

SKT.

SKANDINAVISK
KOMMUNALTEKNIK



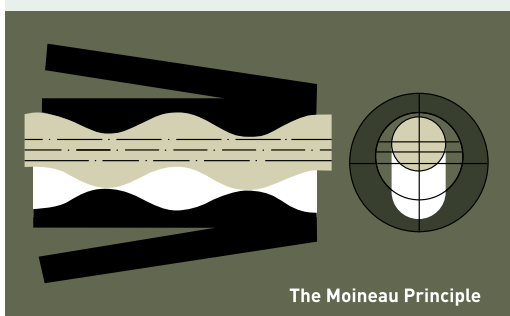
Avloppspumpstation LPS2000EX - Stor sump

En fullfjädrad avloppspumpstation med extra stor sump
för en fastighet för placering i mark

LPS
tryckavloppssystem



Amerikanska Environment/One utvecklade för mer än 40 år sedan konceptet med ett sätt pumpar i system, LPS (Low Pressure Sewer) eller Tryckavloppssystem som vi kallar det. I Sverige har **Skandinavisk Kommunalteknik AB** (SKT) marknadsfört LPS i mer än 30 år. E/One och LPS är idag fortfarande världsledande inom sitt område med nära 1 miljon installerade pumpar.



The Moineau Principle

Skruvpumpen är av en typ som kallas "Semi Positive Displacement". Tekniken är baserad på "The Moineau Principle". En precisionsgjuten skruv innuti statorn skapar en sekvens av håligheter. När skruven roterar rör sig spillvattnet som är inneslutet i håligheterna och skapar ett nära konstant flöde, i princip oberoende av mottryck.

Vid ett varvtal av endast 1450 varv/m klarar 1kW motorn av att transportera avloppet genom klena ledningar flera kilometer eller höjdskillnader på mer än 56m.

LPS2000EX

Kraftfull avloppspumpstation med stor sump

LPS 2000EX är en avloppspumpstation för enstaka fastigheter eller större system där spillvattnet av någon anledning måste pumpas. En extra stor sump (390liter) gör att den klarar stora temporära toppbelastningar eller ger extra trygghet vid till exempel driftstörningar på elnätet. Tanken är som standard 2,6m från topp till botten. Det gör att en källare ofta kan anslutas direkt. In och utlopp ligger dessutom på frostfritt djup i södra och mellersta Sverige. Tanken är tillverkad återvinningsbar polyeten och har ett skyddande lock.

Unik pump

En helt revolutionerande skruvpump ger säker drift i de mest utmanande systemen. Pumpkapaciteten är stor med normalt arbetstryck på 56mvp och med extra kraftreserver för att kunna hålla ledningarna fria från sediment och luft. En unik antivakuumventil ser dessutom till att häva undertryck som följd av exempelvis pumpning i nedförbacke. Enheten levereras komplett med start/stopp-automatik, larmutgång, backventil och snabbkoppling till utlopp. 230VAC 1-fas pump på ca 1kW.

Skärande funktion

Hela serien av LPS2000 pumpstationer har samma unika, skärande pump som finfördelar avloppsvattnet och pumpar det vidare i ett böjligt polyetenrör med liten dimension.

Anpassar sig till naturen

Man kan enkelt dra ledningen runt berg och andra hinder. Inga djupa rörgravar krävs. Det är enkelt att försäkra ledningarna med frostskydd vid grund förläggning.

Underhållsfri

Pumpens skärande effekt och flödes hastigheten i ledningarna gör att risken för stopp elimineras. Pumpen med tillhörande tank är utformad så att sedimentering undviks. Inga krånglande nivåvippor vilket gör att pumpstationen varken behöver kontinuerlig tillsyn eller underhåll. Motoreffekten är låg och drifttiden kort vilket innebär mycket låg energikostnad.

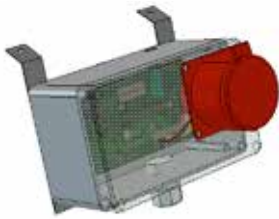
Hög driftssäkerhet och låga driftskostnader

Erfarenheter från USA, där LPS har varit i drift sedan 1960-talet, och från Sverige sedan 1970-talet, visar att driftskostnaderna för LPS-tryckavloppssystem oftast är lägre än för konventionella system vid såväl små som stora anläggningar.

Apparatlåda i över-
svämningssäkert skott

Anslutning via CEE don
för snabbt montage.

Apparatlåda med uttag för
kombinerad larm- och motorkabel
samt provkörningsreglage och
drifttidmätare



Kraftigt, låsbart lock



Snabbkopplat
utlopp med
avstängningsventil



Mellandäck för luktfrihet

Stos för 160 mm
ledning

Till och från-
slagskontakt



Konsol med
el-komponenter



Skårhuvud med klackar
av härdat stål finfördelar
fasta partiklar till max
5mm fragment



Skruvpump med
flexibel stator för
driftsäker funktion



- Utlopp, standard R32 invändig gänga.
- Tank med stor sump (390liter) tillverkad av korrosionsfri, miljövänlig, återvinningsbar Polyeten.
- Tanken har en diameter av 0,6 m och totalhöjden är 2,6 m. Den kan både förlängas och förkortas efter behov.
- Tankens botten är formad så att den tillsammans med pumpen hålls fri från sediment.
- Pumpen är av förträngningstyp och har visat sig överlägsen vid sammankoppling av flera pumpar i system.
- Pumpen är en 230V 1-fas motor på ca 1kW vilket ger den absolut lägsta installationskostnaden samtidigt som den inte påverkar nätet mer än en dammsugare.
- Pumpen är konstruerad så att hydraulik- resp. automatikdelen snabbt kan demonteras för reparation med enkla verktyg.
- Nivåerna, start-, stopp och alarm, känns av med hjälp av pressostater, dvs. inga krånglande vippor.
- Vid alarmnivån ges en signal som kan kopplas till valfri indikator som till exempel, lampa eller summer.
- Pumpen är skärande och har hög kapacitet med ca 0,4l/s vid 56mvp. Verkningsgraden är hög och ökar faktiskt med ökat tryck!

Teknisk data

Tanken

Vikt: 90 kg

Material: Polyeten

Inloppsmuff för ledning DN160mm.

Utloppsventil med snabbkoppling för pumpen och kulventil i syrafast stål.

Anslutningsmuff med invändig gänga R32 för anslutning av tryckledning. För förlängnings- och förkortningsmoduler, kontakta oss.

Pumpen

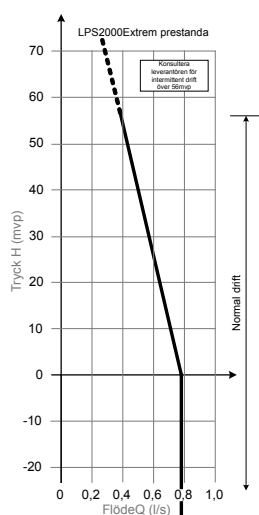
Vikt: 47 kg

Material: Hydraulikdel i epoxybehandlad gjutjärn. Pumphus i epoxybehandlad gjutjärn och plast

EI: 230VAC 1-fas ca 1kW.

230VAC 1-fas ca 1kW

Pumpkurva enligt tabellen nedan:

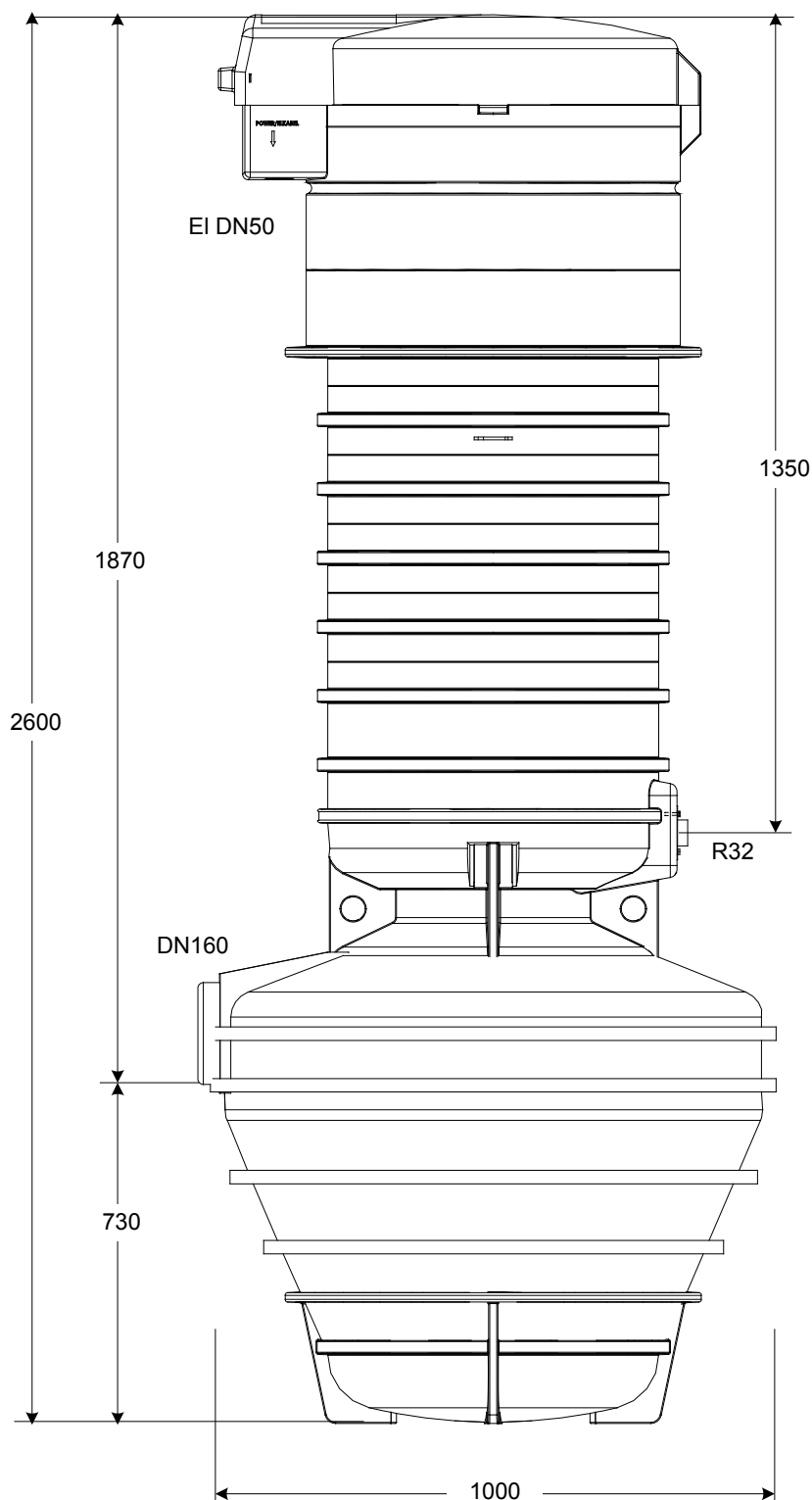


Automatik

Övervakning och testautomatik med Utgångsplint för larmindikator (230V). Anslutning förberedd för skyddsror för markkabel (DN50).

Vi kan tillhandahålla tillbehör som:

- Extra säkerhetsbrytare för el
- Potentialfri larmutgång
- GSM larm
- Larmindikatorer av olika slag



LPS
tryckavloppssystem