

SKT.

SKANDINAVISK
KOMMUNALTEKNIK



Montering och drift

LPS2000E1

Apparatlåda - Kretskort F

LPS
tryckavloppssystem

LPS allmänt

LPS (Low Pressure Sewer) eller tryckavlopp på svenska, skiljer sig från självfallsystem på flera sätt. Den mest påtagliga skillnaden är att avloppsledningarna följer terrängen både uppåt och nedåt för att kunna ansluta sig till avloppsnätet. En pumpenhet placeras vid fastigheten och trycker iväg avloppsvattnet med hjälp av en skärande pump.

En LPS-enhet är sammansatt av en tank, en eller flera pumpar beroende på modell, automatik och monteringsdetaljer. Till tankens inlopp leds fastighetens utgående avlopp med självfall. Från tankens utlopp leds avloppet i en tryckledning, vidare till anslutningspunkten. Pumpen innehåller nivå-automatik som gör att den startar när vattnet i tanken når en viss startnivå och stannar när nivån kommit ner till den lägre stoppnivån. Automaten ger också signal vid otillåten hög nivå i tanken varpå larmorsaken snarast bör åtgärdas.

LPS-enheten kan ta hand om det avloppsvatten som tillåts vid en normal kommunal anslutning, dvs EJ bindor, blöjor, kläder, trasor, tops etc. Större mängder fett kan orsaka problem i såväl självfallsledningar som tryckledningar. För anslutning till storkök, caféer och liknande anläggningar skall fettavskiljare installeras före pumpstationen.

Uppsamlingsstanken är dimensionerad efter normal vattenförbrukning och pumpens arbetsintervaller. Storleken på tanken medger tillfälliga toppbelastningar. Pumpen är försedd med en backventil. Om pumpen är kopplad till tryckavloppsnät skall en backventil även monteras vid tomtgräns. Backventilerna förhindrar att avloppsvatten rinner tillbaka till fastigheten eller i uppsamlingsstanken.

LPS2000EI

LPS2000EI är en villapumpstation för placering inomhus eller i annat frostskyddat utrymme i anslutning till fastigheten. Kapaciteten för EI-modellen är 1-2 normalhushåll. En komplett enhet består förutom av denna monterings- och driftinstruktion, av:

- 1 st tank med lock
- 1 st pump med utloppsrör, lyftlina och anslutningskabel med stickpropp
- 1 st apparatlåda med fästskruvar
- 1 st monteringssett med skyddsplåt, rör, ventil och skruvar.

Övriga tillbehör (specifika instruktioner för montage och drift medföljer vid leverans av resp. tillbehör):

- Backventil för montage vid servisventil
- Larmindikatorer
- Integrerad säkerhetsbrytare
- Automatik box för montage inomhus
- Automatik för montage på stolpe
- Stolpe med jordankare
- Potentialfri larmutgång

Data

LPS-pump 2000extreme: Motor 1Hkr, 230VAC, 1-fas 50Hz, 1450r/m, vikt ca 47kg

LPS-tank 2000EI: Vikt ca 22kg, diameter 650, höjd 1150mm

Viktigt

I detta dokument och på produkten finns varnings- och upplysningstexter som skall följas för att inte riskera skada på person eller produkt. Nedan följer en sammanställning av symboler och hur dessa skall tolkas:



WARNING! Risk för skada eller allvarlig skada om uppmaningen ej följs.



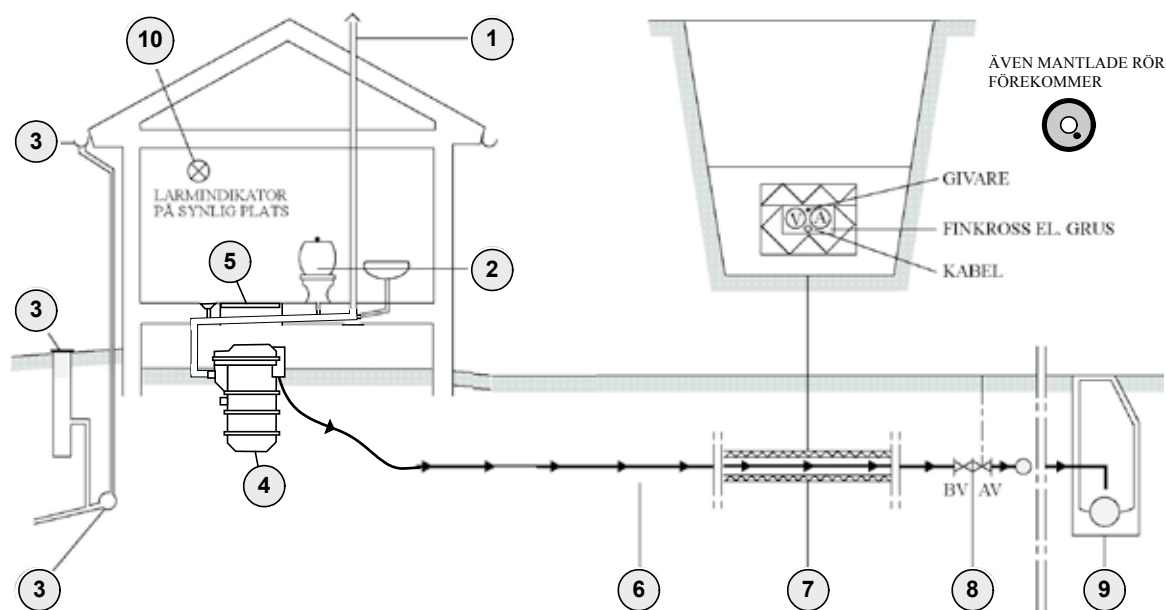
OBSERVERA! Viss risk för skada om uppmaningen ej följs.

Transport



OBSERVERA! Pump och tank skall förankras så att de inte faller eller rullar runt under transport.



Anvisningar för installation inom fastighet




1. Spillvatteninstallationen skall vara luftad genom luftningsledning uppförd över byggnadens tak.
2. Spillvatteninstallationen utföres helt konventionellt. Det bör vara möjligt att spola självfallsledningen innan pumpstationen.
3. Kontrollera att tak-, regn- och dräneringsvatten ej tillförs pumpenheten genom nya eller befintliga ledningar.
4. ❄ Placera pumpstationen så väder skyddat som möjligt. Se till att in- och utgående ledningar är skyddade mot frysning. Se punkt 7 angående frostskydd. Om pumpstationen placeras i en byggnad skall det finnas ett fritt utrymme på minst 1 m (t.ex. genom en lucka) uppåt för att möjliggöra pumpbyte.
5. Placera apparatlåda och termostat på en väderskyddad plats och anslut den till uttaget i brunnens topp. Använd företrädesvis ett 50mm kabelskydds rör. Se kopplingsschema på följande sidor.
6. Tryckledningen utföres normalt av $\varnothing 40$ mm ledning, PE DN40 med tryckklass PN 6,3 dim. Avvikelser kan förekomma, till exempel vid sjöledning. Ledningen skall vara brunmärkt (blå märkning används för vatten). Kopplingarna skall vara marknadens förekommande standardkopplingar.
7. ❄ Om tryckledningen går ut på en nivå som ej är frostfri skall installationen kompletteras med isolering och/eller tillskottsvärme (t.ex. frostskyddskabel).
8. Servisledning ansluts till huvudledning med backventil och avstängningsventil med rakt fritt genomlopp. Av dessa är avstängningsventilen utförd i samband med huvudnätets utbyggnad. Kontrollera med ledningsnätets huvudman hur avsättningen är utförd. Observera att inkoppling och manövrering av ventiler, normalt endast får göras av huvudmannen (kommunen, samfälligheten etc.).
9. Skall anslutning göras till självfallsledning göres detta lämpligen i nedstigningsbrunn. Ventiler erfordras ej. Tryckledningen avslutas lodrätt ca 100 mm över vattengången.
10. Montera larmindikator (ljus eller och ljud) på plats som lätt kan uppmärksammas.

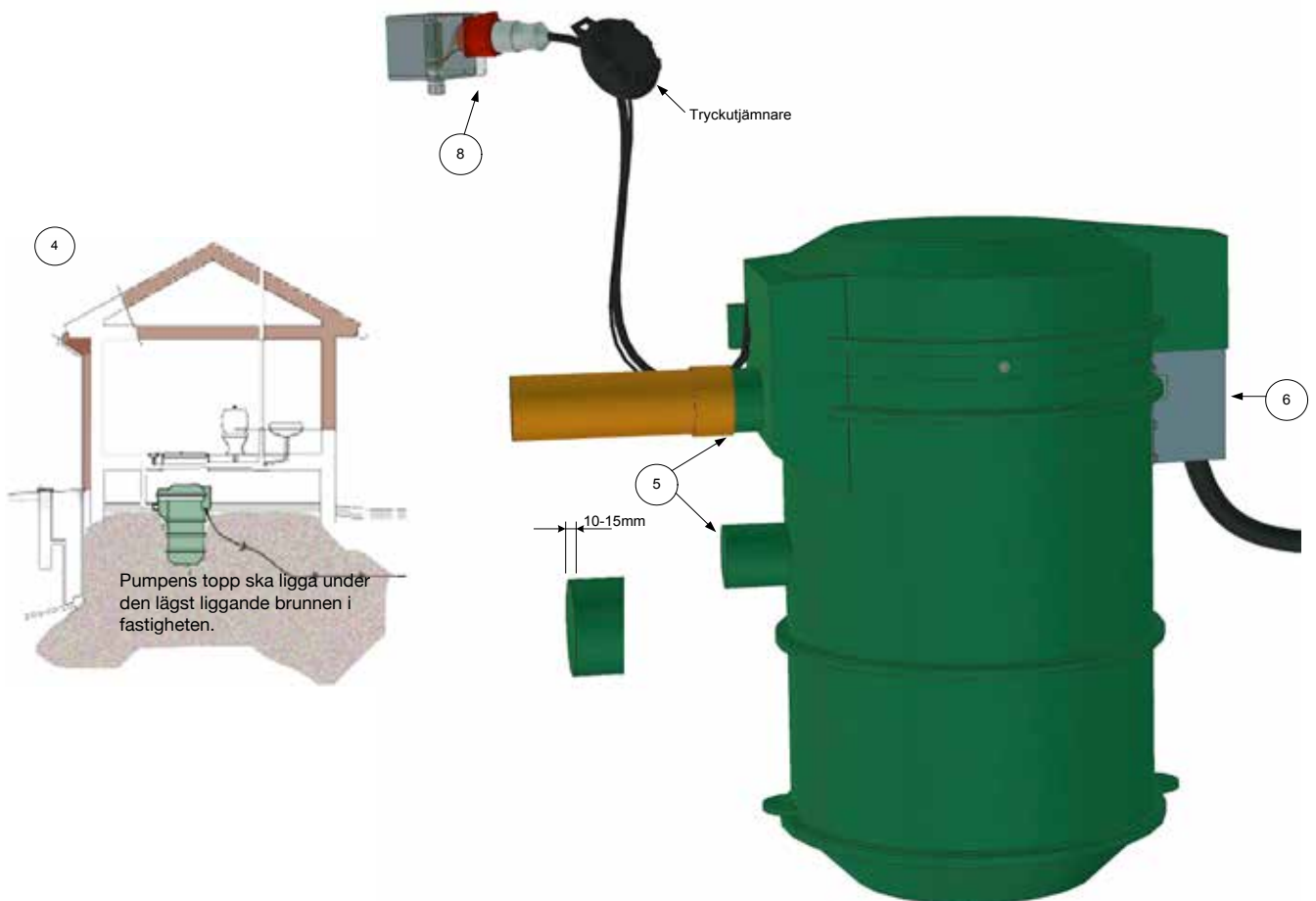
*Föreskrifterna är generella. Vid speciella förutsättningar kontakta **Skandinavisk Kommunalteknik AB**.*

Förläggning

1. Tänk på åtkomligheten när tanken placeras på/i fastigheten. Placera pumpstationen så att inte ytvatten blir stående över pumpen.
2. Placera tanken plant på en botten utan vassa kanter. t.ex. sand 0-8mm. Om tanken kringfylls för stabilisering påföres sand i lager likformigt som successivt packas.
3. Om pumpstationen byggs in under eller i byggnad skall pumpen kunna lyftas ut fritt uppåt minst 1m.
4.  **OBS!** För att säkerställa att pumpstationen lamar på rätt nivå skall pumpens topp ligga under den lägst liggande brunnen i fastigheten.
5. Kapa den inloppsstos som lämpligast passar självfallsledningen från fastigheten så att lutningen blir minst 1-2%. En vanlig såg går bra. Såga ca 10mm in på stosen. Inloppsstosen passar en standardmuff dim 110mm.
6. Anslut utgående tryckledning och skruva på skyddsplåten. Se motstående sida för detaljerad monteringsanvisning.
7.  Pumpstationen och ledningar måste skyddas från frysning. Isolering och eller tillskottsvärme kan erfordras beroende på klimatzon och placering.
8. Montera medföljande apparatlåda på en väderskyddad plats inom räckhåll för pumpens anslutningskabel. ca 2m.

 **WARNING!** Elmontage skall utföras av behörig elektriker

9. Anslut apparatlådan enligt kopplingsschemat på sidan 6 eller det medföljande kopplingsschemat i förekommande fall.



Montering



1. Montera skyddsplåten



2. Montera utloppsventilen på utgående tryckledning. Centrum på ventilröret skall ligga ca 14-15cm över pump-sätet.



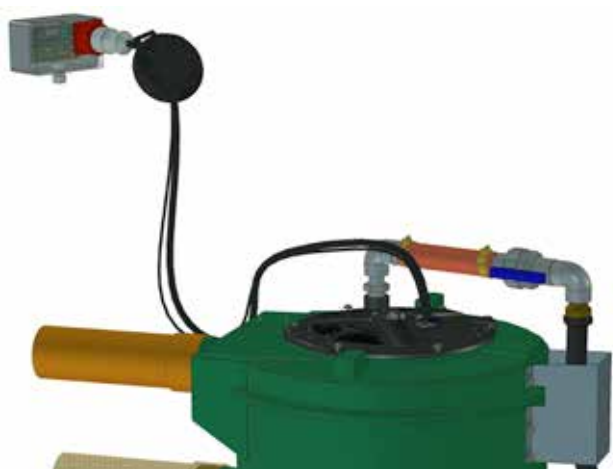
3. Montera pumpen. Notera att pumpen skall monteras vriden så att utloppsrörets position ligger klockan 2 om inloppen ligger klockan 12.



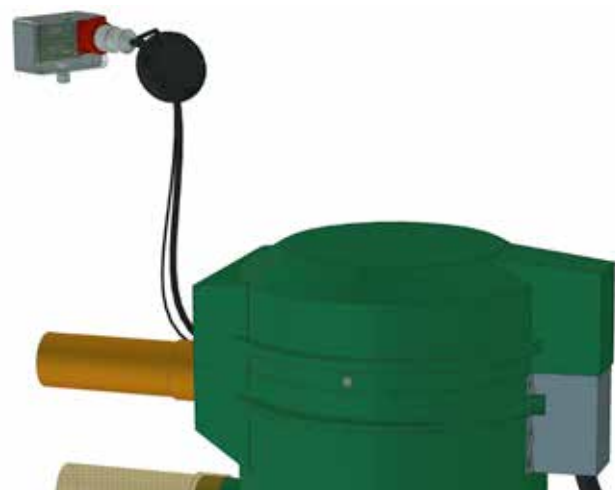
4. Montera den flexibla utloppsslangen med de två slangklämmorna.



WARNING! Låt aldrig stickproppen vara ansluten på en ej monterad pump. Lyft aldrig pumpen i elkabeln då detta kan leda till att pumpen blir strömförande.



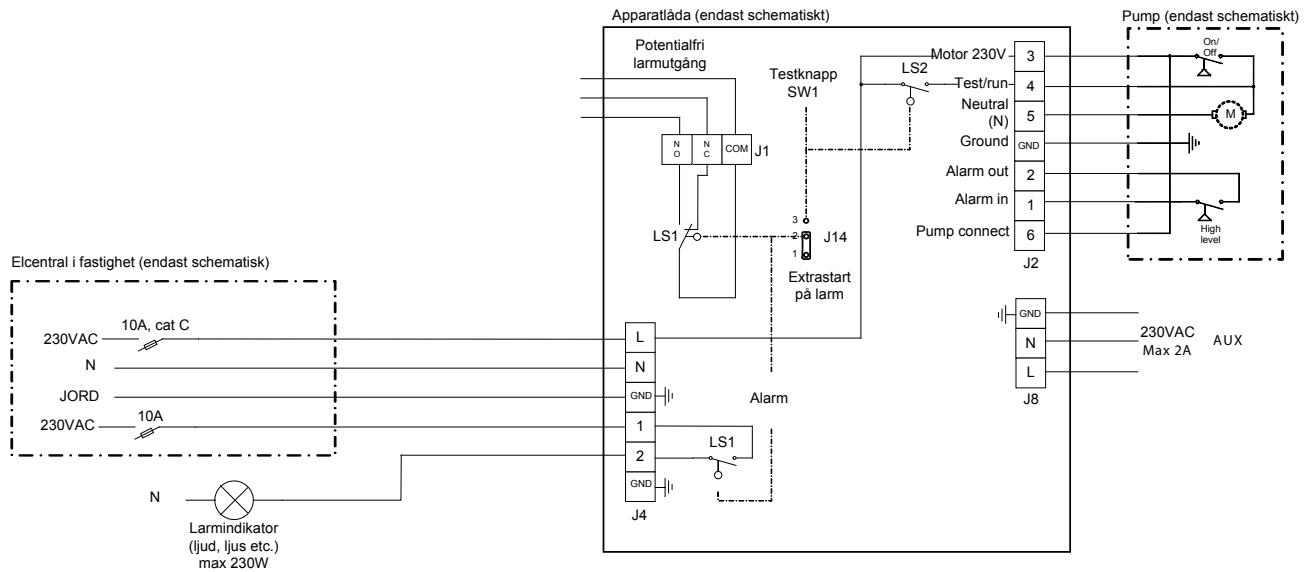
5. Se till att utloppsventilen och eventuell servisventil vid tomtgräns är öppen. Anslut pumpens stickpropp till apparlådan. Fäst tryckutjämnaren på kabeln.



6. Provkör och testa larmfunktionen enligt checklisten på följande sidor. Sätt på skyddslocket och fäst detta med de två skruvarna.

Kopplingsanvisning revision F

Den vanligaste konfigurationen.



Funktioner apparatlåda

1 Testknapp på apparatlådans långsida.



Tryck in för manuell pumpdrift och test av larm.

OBS torrkör aldrig pumpen!

2 Drifttidmätare [0,1h]. Tryck på testknapp för avläsning

3 Indikering av pumpspänning. Tryck på testknapp för kontroll.

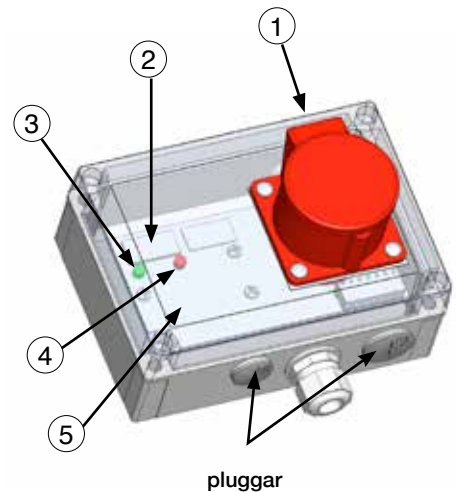
Grön = pumpen är spänningssatt.

4 Indikering av larm. Tryck på testknapp för kontroll.

Röd = larmkrets spänningssatt.

5 SKT Protect (EMS) Ej i standardutförande

Gul = Motorskyddet har löst ut. Pumpen är spänninglös.



Provkörning



Före provkörning förvissa er, med huvudmannen, om att servisventilen är öppen.

1. Fyll vatten i tanken tills pumpen startar, kontrollera eventuella läckage.
2. Bryt säkringen till pumpen. Larmet skall då börja ljuda/lysa som indikation på att spänningen till pumpen försvunnit.
3. Kvittera eventuellt larmet för att tysta det.

4. För att se vattennivån i tanken, ta bort pluggen(Ø50mm) till den förberedda ventilationsanslutningen.
5. Fortsätt spola vatten tills vatten blir synligt i höjd med pumpens topp.
6. Stäng av vattnet och sätt åter på säkringen till pumpen. Pumpen skall då starta. Högnivåalarmet skall aktiveras.
7. Efter ca 40 sekunder skall larmet sluta indikera.
8. Pumpen fortsätter att gå i 20-30 sekunder innan den stoppar. Då har nivån i tanken kommit ner till ca 35cm över botten.
9. Återmontera pluggen(Ø50mm).

Skötsel

LPS-pumpen har inbyggd automatik för start, stopp och larmnivå. Pumpen är konstruerad enligt gällande normer och väntas arbeta felfritt i årtal utan att förebyggande service behövs. Om pumpen av någon anledning ej skulle fungera, träder det automatiska larmsystemet i funktion och larm indikeras. Skulle detta hända skall servicestället genast kontaktas.

Vid larm skall ej ytterligare vatten spolats i avloppet förrän felet är avhjälp.

Innan ni ringer och felanmäler till servicestället, kontrollera att alla säkringar är hela, att strömbrytarna är tillslagna och att ström finns fram till pumpen.

OBS! Hög vattennivå kan uppstå vid strömavbrott. Pumpen startar automatiskt vid behov efter strömavbrottets slut.

Pumpen kan styras manuellt genom att trycka på apparatå-dans **testknapp**. (OBS Torrkör aldrig pumpen)

Låt strömmen till pumpen vara påslagen även när huset står tomt.

Demontering



WARNING! Om tanken av någon anledning är vattenfylld skall strömmen alltid brytas till pumpstationen innan demontering påbörjas. Då pumpen är försedd med ett

roterande skärhjul skall stickproppen alltid avlägsnas innan pumpen lyfts ur tanken.

Ordlista

Anslutningspunkt/förbindelsepunkt

Den punkt där det allmänna ledningsnätet gränsar till fastigheten. Oftast utgörs anslutningspunkten av en avstängningsventil (servisventil) vid tomtgräns. Benämningen servisavsättning kan också användas.

Backventil

Förhindrar att avloppsvatten kan gå "bakvägen" om exempelvis en ledning går sönder.

Spolbrunn

Vertikalt rör som möjliggör att ledningen mellan huset och pumpstationen kan spolats vid ev. stopp.

Tryckledning

Kallas den ledning som leder avloppsvattnet från pumpen till anslutningspunkten.

Servisledning

Avloppsledning mellan fördelningsnätet och den enskilda abonnenten.

Vattengång

Nivån på vattnet i röret

Kabelskydds rör

Gult rör som används för att skydda elledningen.

Huvudmannen

Den juridiska person som ansvarar för ledningsnätet.



Du som vill veta mer om **LPS-tryckavloppssystem**

Reprovägen 5, Box 1444, S-183 14 Täby, Sweden
Tel +46 (0)8-544 407 90 Fax +46 (0)8-544 407 95

Skårs Led 3, 412 63 Göteborg, Sweden
Tel +46 (0)31-797 13 80

S:t Lars Väg 44, 222 70 Lund, Sweden
Tel + 46 (0)46 261 05 90

www.kommunalteknik.se
e-mail: lps@kommunalteknik.se

