

# SKT.

SKANDINAVISK  
KOMMUNALTEKNIK



## **Avloppspumpstation med inbyggt frostskydd LPS2000EIV2**

En isolerad lågbyggd pumpstation för villa eller fritidshus, för dig som bor i ett område där nedgrävning är svår eller omöjlig.

**LPS**  
tryckavloppssystem



# LPS2000EIV2

## En lågbyggd isolerad pumpstation med extra frostskydd

Den här modellen är ett alternativ för dig som bor, i ett frostutsatt område där nedgrävning är svår eller omöjlig. LPS2000EIV2 kan placeras utanför din fastighet på din tomt, i en krypgrund med erforderlig höjd eller vid en plats som är skyddad för vind. Den är konstruerad så att den skall kunna pumpa avloppsvatten från 1-4 personer. Pumpstationen är lågbyggd, ca 1,5 m hög, med en isolerande, termostatstyrd värmematta på 150W som ser till att pumpstationen, det vill säga, tank, utlopp och pump inte fryser. Själva pumpstationen är tillverkad i en dubbelväggig, återvinningsbar polyeten.

## Specialutvecklad pump specifikt för tryckavlopp

Skruvpumpen är hjärtat i systemet och är speciellt utvecklad för att sitta i tryckavloppssystem med flera enheter som samverkar om samma tryckledning. Skruvpumpen ger säker drift i de mest utmanande förhållanden. Pumpkapaciteten är stor med normalt arbetstryck på 56mvp och med extra kraftreserver för att kunna hålla avloppsledningarna fria från sediment och luft. En unik antivakuumventil ser dessutom till att häva undertryck som följd av exempelvis pumpning i nedförbacke. Enheten levereras komplett med start/stopp-automatik, larmutgång, backventil och snabbkoppling till utlopp. 230VAC 1-fas pump på ca 1kW.

## Ett system anpassat till naturen

Fördelen med ett tryckavloppssystem är att ledningsnätet kan följa topografin. Om det finns begränsningar vad gäller schakt, kan man lägga ledningarna hur grunt som helst, bara de frostskyddas.

## Bekymmersfritt ägande med en kvalitetspump

När du har installerat pumpstationen för avlopp och driftsatt pumpen behöver du inte göra något förebyggande underhåll. Systemet är robust och sköter sig själv i stort sätt. Pumpstationen och pumpens material är vald med stor omsorg för lång livslängd. Pumpens skärande effekt och flödes hastigheten i ledningen eliminerar risken för stopp. Det finns inga krånglande nivåvippor som behöver spolas av. Motoreffekten är låg och drifttiden kort, vilket innebär en mycket låg energikostnad. LPS-pumpen är 1-fas och drar inte mer ström än en dammsugare.

## Hög driftssäkerhet och låga driftkostnader

Erfarenheter från USA, där LPS har varit i drift sedan 1960-talet, och från Sverige sedan 1970-talet, visar att driftkostnaderna för LPS-tryckavloppssystem oftast är lägre än för konventionella system vid såväl små som stora anläggningar. Systemet och dess komponenter har kontinuerligt utvecklats och förfinats under åren.

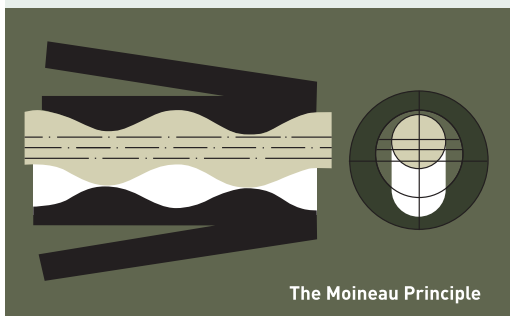


Amerikanska Environment/One utvecklade för mer än 50 år sedan konceptet med att sätta pumpar i system, LPS (Low Pressure Sewer) eller Tryckavloppssystem som vi kallar det. I Sverige har **Skandinavisk Kommunalteknik AB** (SKT) marknadsfört LPS i mer än 40 år.

**Vi på Skandinavisk Kommunalteknik** är specialiserade på att skraddarsy och leverera tryckavloppslösningar till kommuner, samfälligheter och enskilda anläggningar. Vi marknadsför pumpar, tankar, ledningsnät och frostskydd i världsklass under vårt skyddade varumärke LPS® tryckavloppssystem.

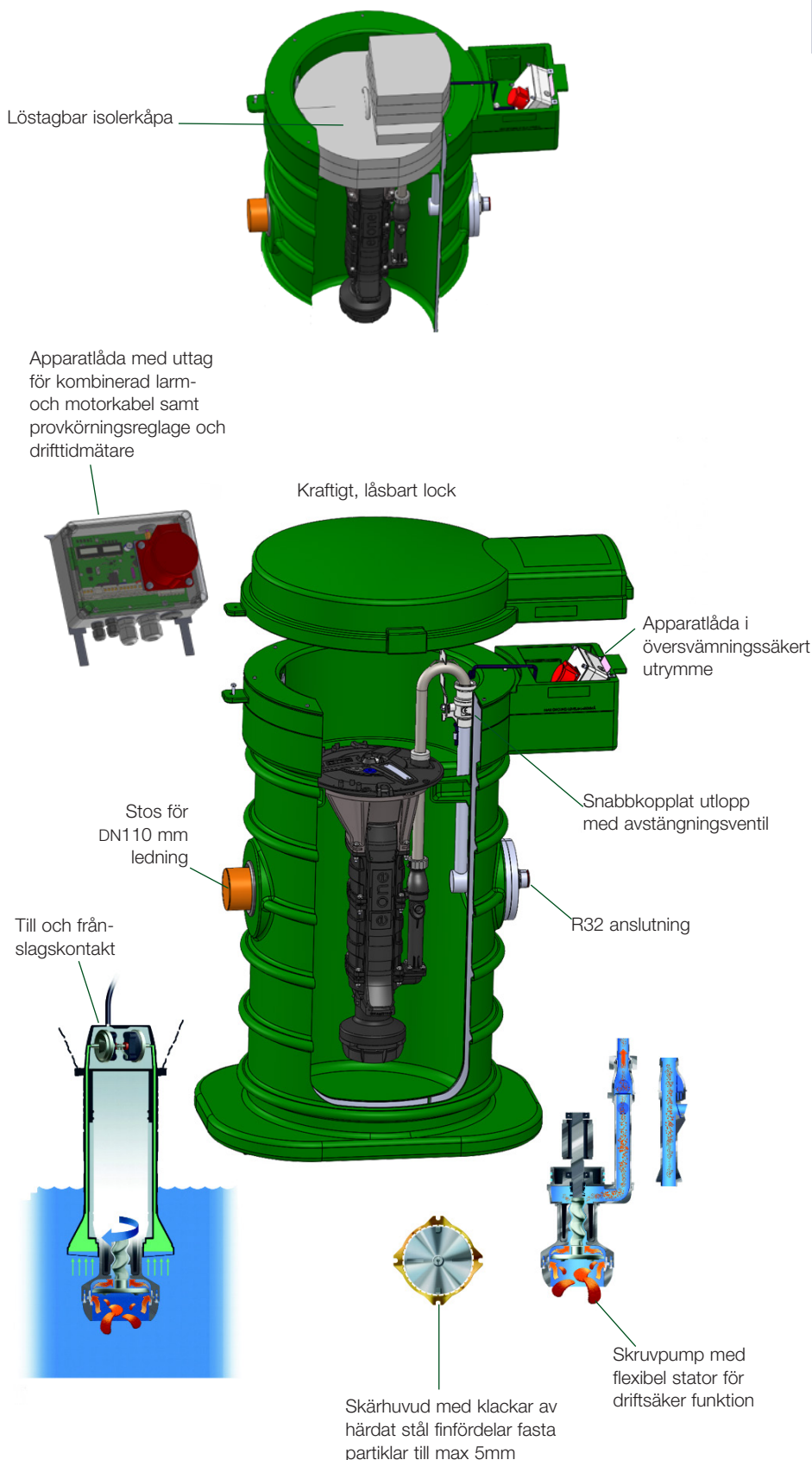
Vi erbjuder tjänster och produkter inom tryckavlopp; rådgivning, projektering, byggledning samt komponenter och material för tryckavloppssystem och närliggande områden, som t.ex. vattenförsörjning.

Vår affärsidé är att erbjuda en alternativ avloppslösning till konventionella (självfall) ledningar som skall vara mer ekonomiska för dig som kund, resurssparande samt minska påverkan på miljön.



**Skruvpumpen** är av en typ som kallas "Semi Positive Displacement". Tekniken är baserad på "The Moineau Principle". En precisionsgjutet skruv innuti statorn skapar en sekvens av håligheter. När skruven roterar rör sig spillvattnet som är inneslutet i håligheterna och skapar ett nära konstant flöde, i princip oberoende av mottryck.

Vid ett varvtal av endast 1450 varv/m klarar 1kW motorn av att transportera avloppet genom klena ledningar flera kilometer eller höjdskillnader på mer än 56m.



- Utlopp, standard R32 invändig gänga.
- Tank tillverkad av korrosionsfri, miljövänlig, återvinningsbar polyeten.
- Tanken har en bredd på 830 mm och totalhöjden är 1500 mm.
- Tankens botten är formad så att den tillsammans med pumpen hålls fri från sediment.
- Tanken väger endast ca 70 kg. Det gör det enkelt att transportera den.
- Tanken har dubbla väggar med integrerad isolering och värmematta som skydd mot frost. Värmemattan styrs av en termostat för att förhindra onödig energiförbrukning.
- Tanken är utrustad med en förankringsfläns.
- Pumpen är en skrupump med flexibel stator. Den har visat sig överlägsen vid sammankoppling av flera pumpar i system.
- Pumpen är försedd med en 230VAC 1-fas motor på ca 1kW som ger en låg driftskostnad samt en enkel elinstallation.
- Pumpen är konstruerad så att hydraulik- resp. automatikdelen snabbt kan demonteras för reparation med enkla verktyg.
- Nivåerna, start-, stopp och alarm, känns av med hjälp av pressostater, dvs. inga krånglande vippor.
- Pumpen är skärande och har hög kapacitet med ca 0,4l/s vid 56mvp. Pumpen ger intermittent ännu högre tryck. Verkningsgraden är hög och ökar faktiskt med ökat tryck!
- Pumpstationen är utrustad med ett elektriskt motorskydd som skyddar pumpen mot externa störningar så som instabil elförsörjning och frysta ledningar.

## Teknisk data

### Tanken

**Vikt:** 70 kg

**Material:** Polyeten med isolering av polystyren

**El:** Värmematta, termostatstyrt, 150W

**Inlopp:** Stos DN110 mm  
Med möjlighet för extra ventilation

Utloppsröret är försett med en snabbkoppling med avstängningsventil. Invändig gänga R32 för anslutning till extern tryckledning.

Pumpstationen är CE-märkt och typgodkänd.

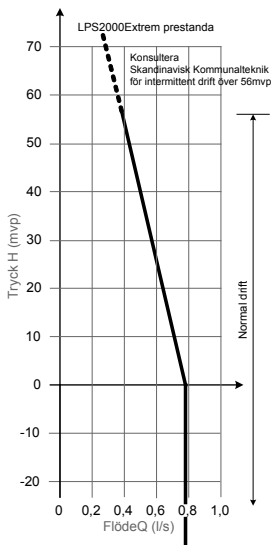
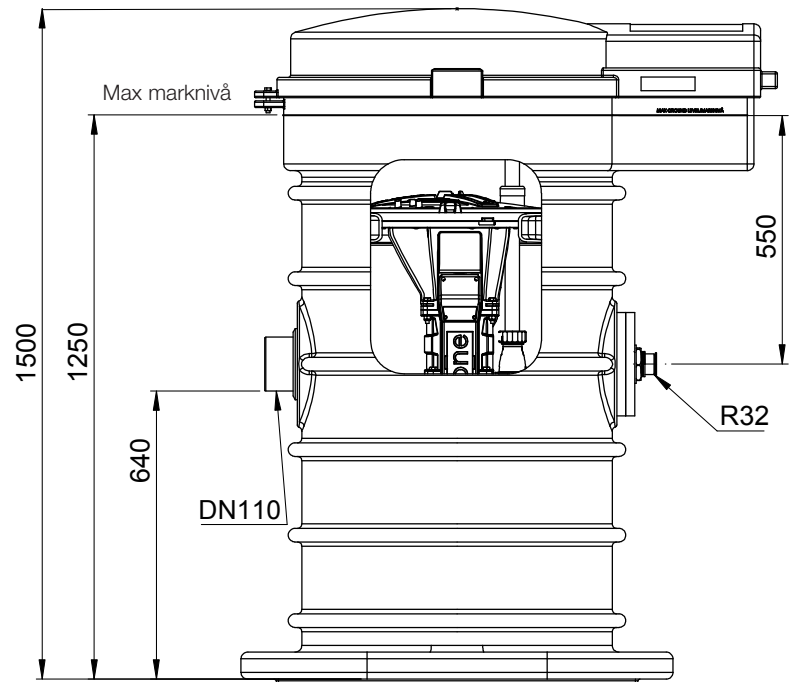
### Pumpen

**Vikt:** 47 kg

**Material:** Hydraulikdel i epoxybehandlad gjutjärn.

Pumphus i epoxybehandlad gjutjärn och plast

**El:** 230VAC 1-fas ca 1kW



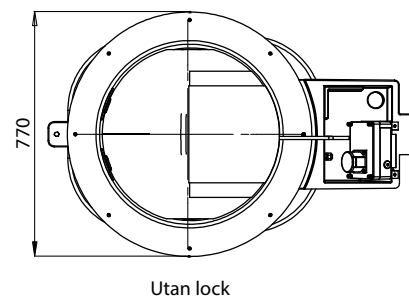
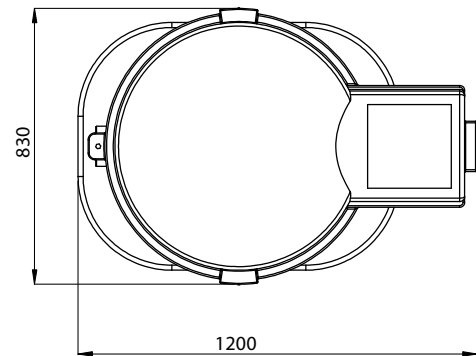
Pumpkurvan visas i tabellen nedan:

### Automatik

Övervakning och testautomatik med Utgångsplint för larmindikator (230V). Anslutning förberedd för skyddsror för markkabel (DN50 mm).

Vi kan tillhandahålla tillbehör som:

- Extra säkerhetsbrytare för el
- Potentialfri larmutgång
- GSM larm
- Larmindikatorer



LPS  
tryckavloppssystem