

SKT.

SKANDINAVISK
KOMMUNALTEKNIK



Avloppspumpstation LPS2000E - Enkel

En komplett pumpstation lämplig
för villa eller fritidshus

LPS
tryckavloppssystem

LPS2000E

En effektiv pumpstation för villa eller fritidshus

Pumpstationen LPS2000E är en av våra mest sålda modeller. Den passar dig som bor i villa eller fritidshus med normal vattenförbrukning. Pumpstationen LPS2000E är konstruerad så att den skall kunna pumpa avloppsvatten från 1-5 personer. Den klarar alla de variationer i flöde och tryck som kan uppstå under ett dygn och i olika säsonger.

Pumpstationen installeras utanför ditt hus på din tomt, på frostfritt djup. Den ansluts till din fastighet via en självfallsledning. Pumpstationen är 2,6 m från topp till botten och är tillverkad i återvinningsbar polyeten. Den har ett skyddande lock. Hela pumpstationen och locket är grönt för att smälta in miljön.

Specialutvecklad pump specifikt för tryckavlopp

Skruvpumpen är hjärtat i systemet och är speciellt utvecklad för att sitta i tryckavloppssystem med flera enheter som samverkar om samma tryckledning. Skruppumpen ger säker drift i de mest utmanande förhållanden. Pumpkapaciteten är stor med normalt arbetstryck på 56mvp och med extra kraftreserver för att kunna hålla avloppsledningarna fria från sediment och luft. En unik antivakuumentil ser dessutom till att häva undertryck som följd av exempelvis pumpning i nedförbacke. Enheten levereras komplett med start/stopp-automatik, larmutgång, backventil och snabbkoppling till utlopp. 230VAC 1-fas pump på ca 1kW.

Ett system som anpassar sig till naturen

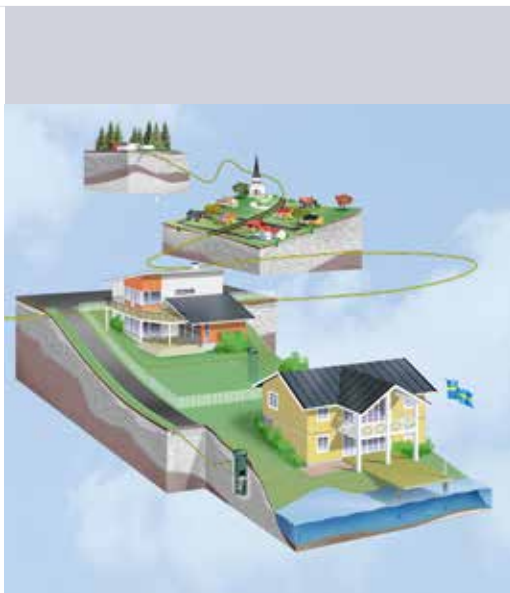
Fördelen med ett tryckavloppssystem är att ledningsnätet kan följa topografin. Om det finns begränsningar vad gäller schaktdjup, kan man lägga ledningarna hur grunt som helst, bara man frostskyddar dem.

Bekymmersfritt ägande med en kvalitetspump

När du har installerat pumpstationen för avlopp och driftsatt pumpen behöver du inte göra något förebyggande underhåll. Systemet är robust och sköter sig själv i stort sätt. Pumpstationen och pumpens material är vald med stor omsorg för lång livslängd. Pumpens skärande effekt och flödeshastigheten i ledningen eliminerar risken för stopp. Det finns inga krånglande nivåvippor som behöver spolas av. Motoreffekten är låg och drifttiden kort, vilket innebär en mycket låg energikostnad. LPS-pumpen är 1-fas och drar inte mer ström än en dammsugare.

Hög driftssäkerhet och låga driftskostnader

Erfarenheter från USA, där LPS har varit i drift sedan 1960-talet, och från Sverige sedan 1970-talet, visar att driftskostnaderna för LPS-tryckavloppssystem oftast är lägre än för konventionella system vid såväl små som stora anläggningar. Systemet och dess komponenter har kontinuerligt utvecklats och förfinats under åren.

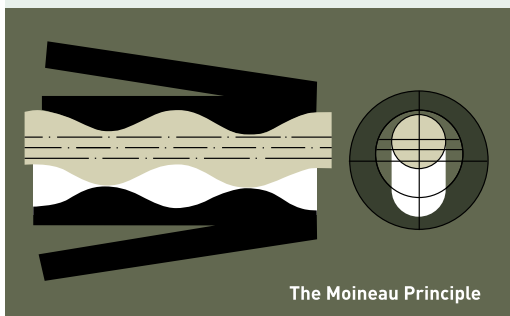


Amerikanska Environment/One utvecklade för mer än 50 år sedan konceptet med att sätta pumpar i system, LPS (Low Pressure Sewer) eller Tryckavloppssystem som vi kallar det. I Sverige har **Skandinavisk Kommunalteknik AB** (SKT) marknadsfört LPS i mer än 40 år.

Vi på Skandinavisk Kommunalteknik är specialiserade på att skraddarsy och leverera tryckavloppslösningar till kommuner, samfälligheter och enskilda anläggningar. Vi marknadsför pumpar, tankar, ledningsnät och frostskydd i världsklass under vårt skyddade varumärke LPS® tryckavloppssystem.

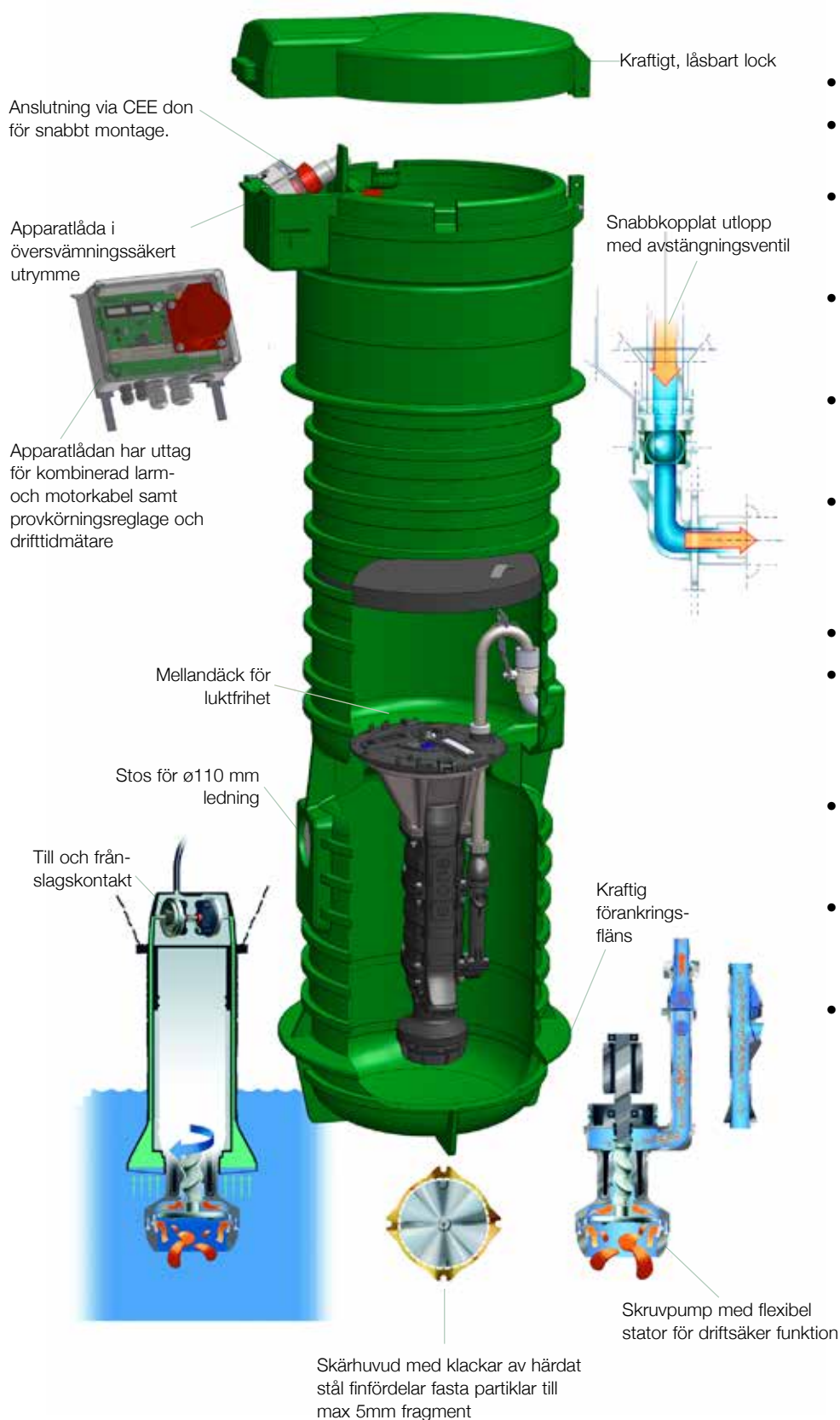
Vi erbjuder tjänster och produkter inom tryckavlopp; rådgivning, projektering, byggledning samt komponenter och material för tryckavloppssystem och närliggande områden, som t.ex. vattenförsörjning.

Vår affärsidé är att erbjuda en alternativ avloppslösning till konventionella (självfall) ledningar som skall vara mer ekonomiska för dig som kund, resurssparande samt minska påverkan på miljön.



Skruppumpen är av en typ som kallas "Semi Positive Displacement". Tekniken är baserad på "The Moineau Principle". En precisionsgjuten skruv innuti statorn skapar en sekvens av håligheter. När skruven roterar rör sig spillvattnet som är inneslutet i håligheterna och skapar ett nära konstant flöde, i princip oberoende av mottryck.

Vid ett varvtal av endast 1450 varv/m klarar 1kW motorn av att transportera avloppet genom klena ledningar flera kilometer eller höjdskillnader på mer än 56m.



- Utlopp, standard R32 invändig gänga.
- Pumpstation tillverkad av korrosionsfri, miljövänlig, återvinningsbar polyeten.
- Pumpstationen har en diameter av 0,6 m och totalhöjden är 2,6 m. Den kan både förlängas och förkortas efter behov.
- Pumpstationens botten är formad så att den tillsammans med pumpen hålls fri från sediment.
- Pumpen är av förträngningstyp och har visat sig överlägsen vid sammankoppling av flera pumpar i system.
- Pumpen är en 230VAC 1-fas motor på ca 1kW . Den påverkar inte nätet mer än en dammsugare, vilket innebär att du inte behöver uppgradera elcentralen.
- Anslutning via stickkontakt.
- Pumpen är konstruerad så att hydraulik- resp. automatikdelen snabbt kan demonteras för reparation med enkla verktyg.
- Nivåerna, start-, stopp och alarm, känns av med hjälp av pressostater, dvs. inga krånglande vippor.
- Vid alarmnivån ges en signal som kan kopplas till valfri indikator som ex.vis, lampa eller summer.
- Pumpen är skärande och har hög kapacitet med ca 0,4l/s vid 56mvp. Pumpen ger intermittent ännu högre tryck. Verkningsgraden är hög och ökar faktiskt med ökat tryck!

Teknisk data

Pumpstationen

Vikt: 85 kg

Material: Polyeten

Inloppsmuff för självfallsledning DN110 mm.

Utloppsventil med snabbkoppling för pumpen och kulventil i syrafast stål.

Anslutningsmuff med invändig gänga R32 för anslutning av tryckledning. För förlängnings- och förkortningsmoduler, kontakta oss.

Pumpstationen är CE-märkt och typgodkänd.

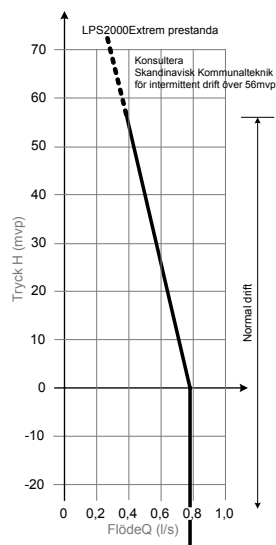
Pumpen

Vikt: 47 kg

Material: Hydraulikdel i epoxybehandlad gjutjärn. Pumphus i epoxybehandlad gjutjärn och plast

EI: 230VAC 1-fas ca 1kW

Pumpkurva enligt tabellen nedan:

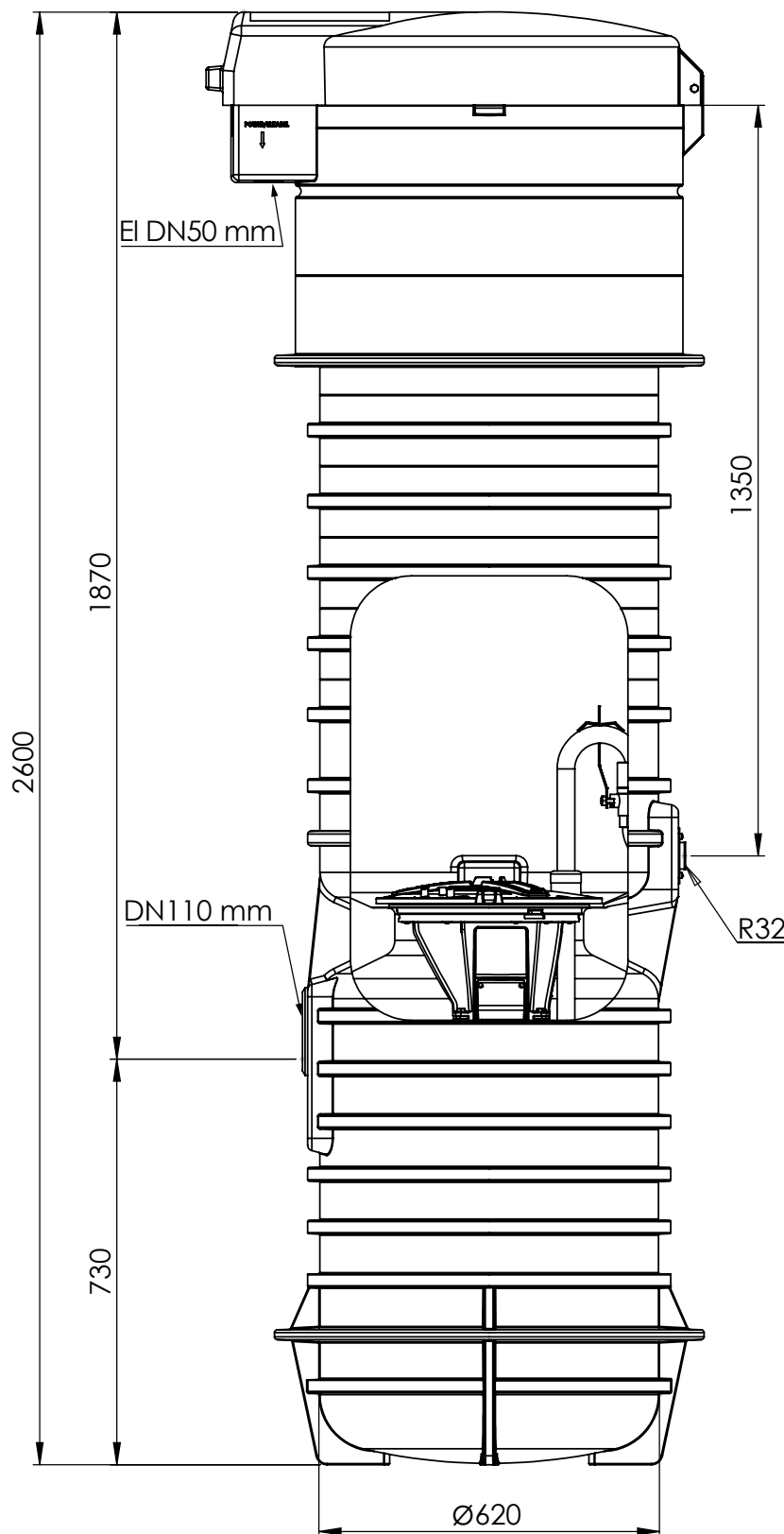


Automatik

Övervakning och testautomatik med Utgångsplint för larmindikator (230V). Anslutning förberedd för skyddsror för markkabel (DN50 mm).

Vi kan tillhandahålla tillbehör som:

- Extra säkerhetsbrytare för el
- Potentialfri larmutgång
- GSM larm
- Larmindikatorer



LPS
tryckavloppssystem