

Allmänt

Apparatlådan, Modell LPS2000 med styrkort rev F, används för att styra och övervaka pumpar av typen LPS. Styrkortet har all nödvändig funktionalitet för professionell drift. Pumpen kan köras manuellt eller på automatik, logga drifttid samt alarm utgång.

I tillägg till tidigare revisioner av styrkort, rev A-D, kan rev F även bestyckas med elektroniskt motorskydd och loggning av pumpstarter.

Detta dokument innehåller detaljerade beskrivningar av funktionalitet, kretsscheman samt några standard konfigurationer.

Installation

Styrkortet är mycket flexibelt och tillåter flertalet inkopplingsvariationer.

I kapitlet "Standardkonfigurationer" sist i detta dokument följer några vanliga konfigurationer. Vilken konfiguration som gäller beror på vilken modell av pumpstation som skall installeras och vilken typ av larm man valt. I den, till pumpstationen medföljande *Monterings- och drifthandboken* finns de vanligaste konfigurationerna beskrivna.

Användande

Genom att trycka på start/test knappen på apparatlådans ovansida kan du:

- Köra pumpen manuellt oavsett vätskenivån i tanken (OBS! Kör inte pumpen torr)
- Avläsa ackumulerad drifttid på displayen
- Kontrollera att driftspänningen är ok (grön LED).
- Kontrollera att larmkretsen fungerar (röd LED).

LED indikatorer

- Grön LED indikerar att pumpen går.
- Röd LED lyser vid högnivåalarm.
- (Tillval) Gul LED indikerar att det elektroniska motorskyddet löst ut..

Beskrivning

Apparatlådan finns i två olika utföranden beroende på vilken pumpstation den är avsedd för. Styrkortet i lådan är detsamma i båda modellerna.



Pumpkontakt infälld i fronten
IP44



För anslutning av extern pumpkontakt..
IP67

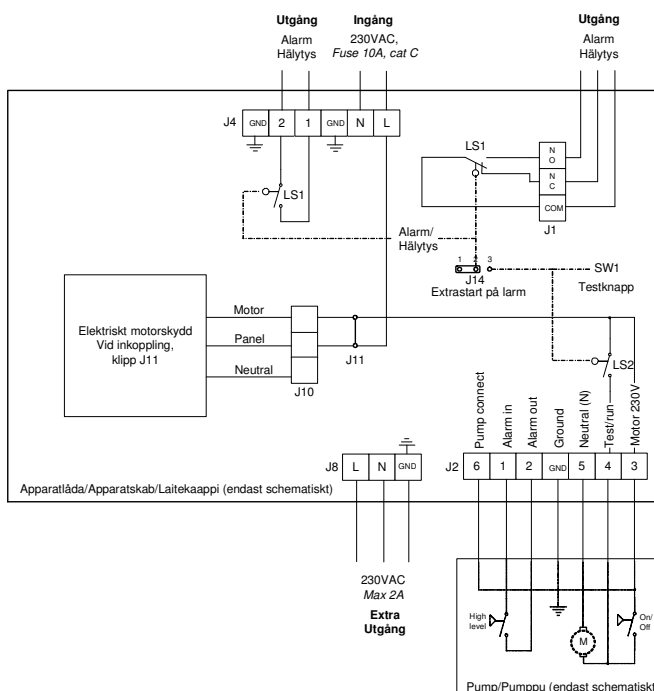
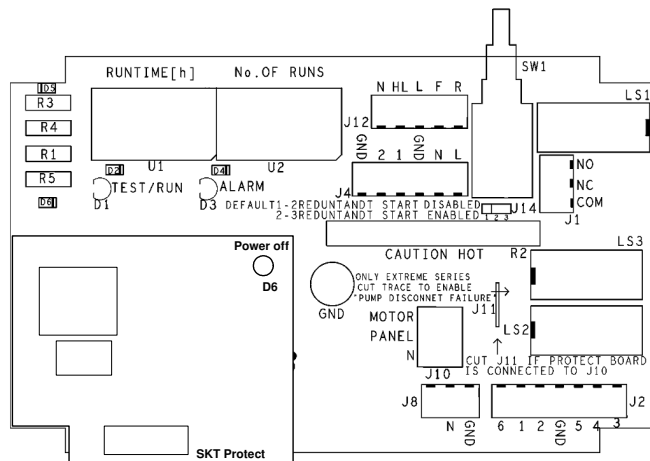
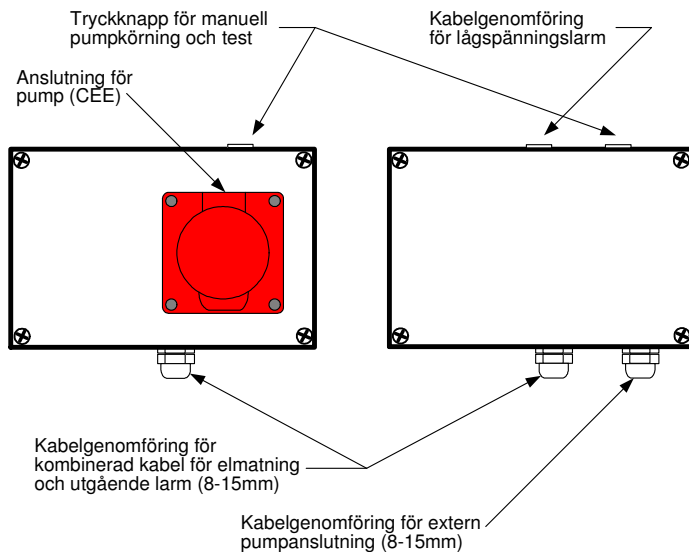
Standardfunktioner

Två potentialfria utgångar för summalarm signal för anslutning av extern larmindikator, larmsändare etc. Drifttidsmätare visar ackumulerad drifttid för pumpen i 0,1h. Manuell start/test knapp. Hög nivå alarm indikator. Röd LED indikerar högnivåalarm. Indikator för driftspänning. (Indikerar med grön LED då tetknappen nedtrycks). Kontakt för anslutning av extra 230V spänningsutgång (för värmekabel etc.).

Tillval

Elektroniskt motorskydd. Ett extra kort monteras på moderkortet och ger pumpen ett skydd mot överbelastning från bl.a. störningar i spänningsmatning, stängda ventiler och frusna ledningar. Motorskyddet är "intelligent" och lyckas inte pumpen starta normalt efter gör tre försök med 8 minuters mellanrum, avbryts försöken och den gula LEDen fortsätter att lysa och summalarmet förblir aktiverat. Återställning av larmet görs genom att göra styrkortet spänningslöst i några sekunder (stäng av och sätt på säkringen) Räknare för totalt antal pumpstarter kan fås som tillval..

Layout och kopplingschema



Kontakter och byglar

- J4: Anslutning för elmatning från samt larmutgång till fastigheten
- J1: Extra larmutgång med växlande, potentialfri funktion. Använd denna kontakt för lågvoltslarm (batteri eller liknande)
- J2: Anslutning för pump. Innehåller spänningsmatning samt larmsignaler. Beroende på kapsling ansluts den panelmonterade pumpkontakten här, alt. en kabel som leder till en pumpkontakt i närheten av pumpen.
- J8: Extra kontakt med 230V för matning av annan kringutrustning, exempelvis frostvakt. Borra hål för lämplig kabelgenomföring.



OBSERVERA, om tillbehöret kräver jordfelsbrytare skall sådan användas.

- J10, J11: Kontakter för anslutning av elektroniskt motorskydd (EMS). Viktigt! Om EMS eftermonteras skall byggingen J11 klippas. Följ separat installationsanvisning för EMS.

- J14: Bygeln för in- och urkoppling av extra start på högnivå. Bygel i pos. 2-3: Inkopplad Bygel i pos 1-2: Urkopplad (standard)

- SW1: Test/Run knapp. Startar pumpen manuellt. Med nedtryckt knapp testas även:
 - Grön LED, D1 indikerar att pumpen har spänning
 - Röd LED, D3 indikerar att högnivå larmkretsen på styrkortet är ok.

OBSERVERA: Torrkör inte pumpen!

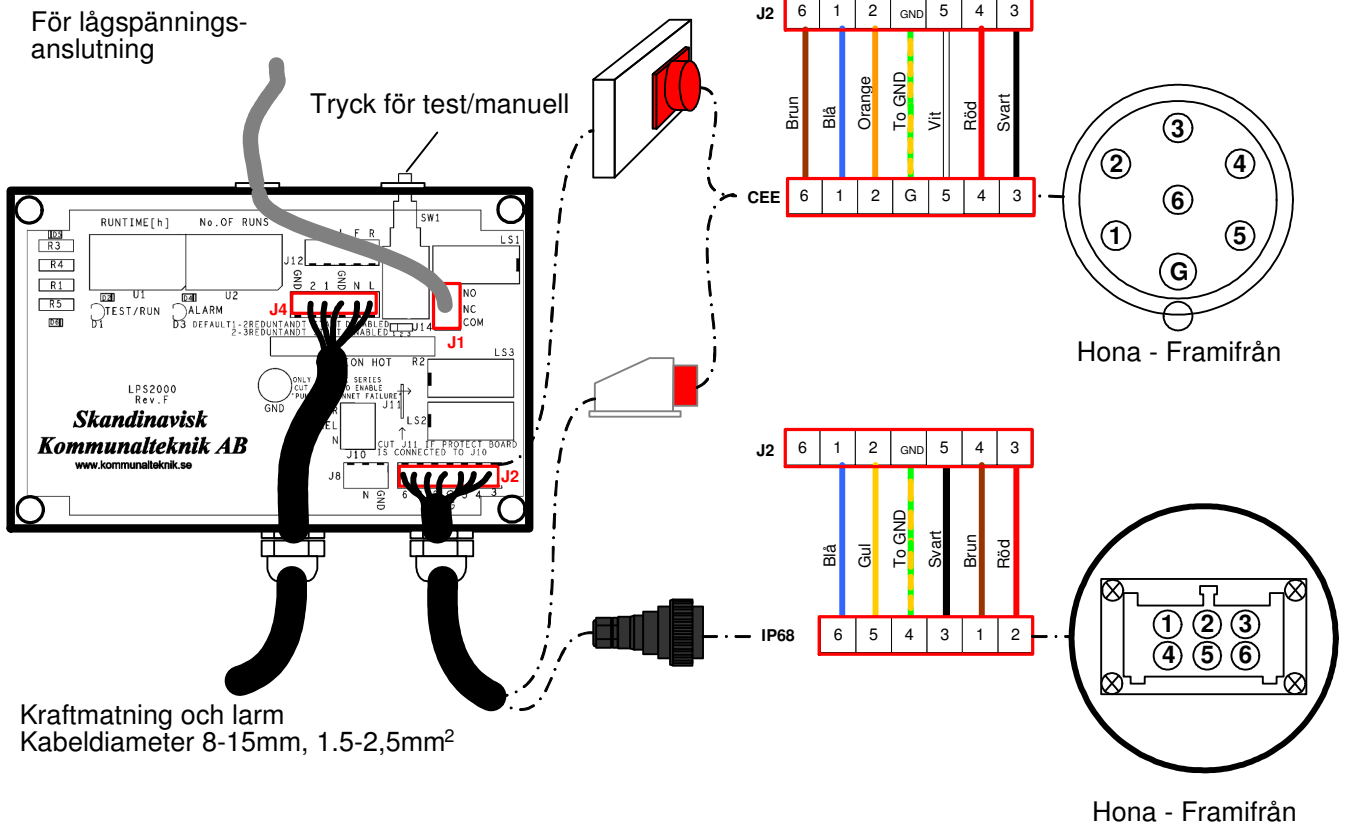
- U1: Drifttidsräknare. [0,1h] Tryck SW1 för avläsning.
- U2: Starträknare. Tillbehör
- D1: Test/Run indikator (grön) Indikerar att pumpen har spänning (Se SW1)
- D3: High level alarm indicator (red) Indikerar att nivån i tanken är över larmnivå.

OBSERVERA: Använd kabel med max 2,5mm²

SKT Protect (EMS)

- D6: Gul LED "Power off" indikerar att det elektroniska motorskyddet löst ut och pumpen är spänningslös. Utgång för larmet är aktiverat. Om den inte lyckats med en normalstart efter 3 försök (med 8 minuters mellanrum) fortsätter Gul LED att lysa och larmet vara aktiverat till dess styrkortet gjorts spänningslöst i >5sekunder.

Färg och kontaktnumrering



Installation and Standard konfigurationer



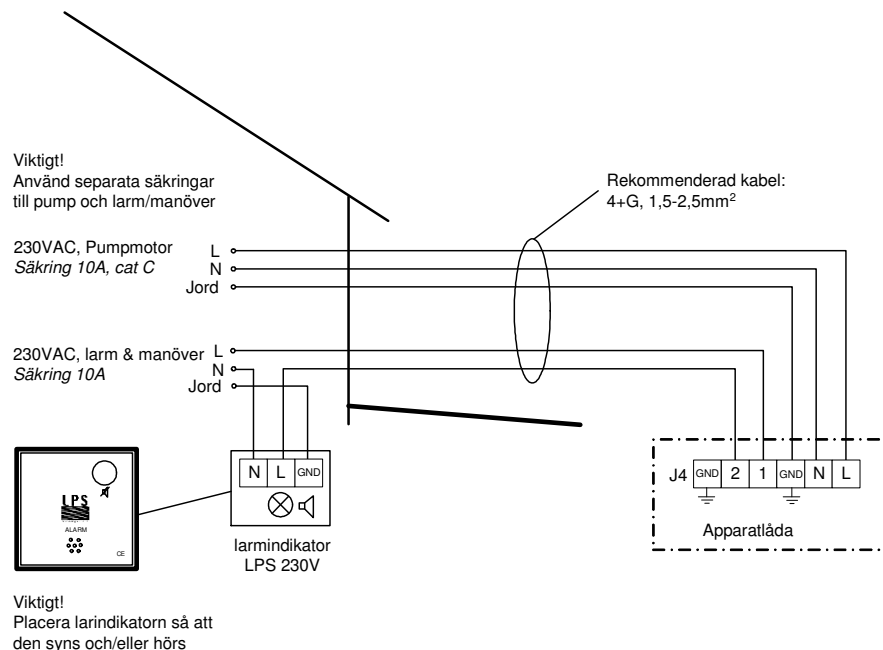
Allt installationsarbete måste utföras av auktoriserad elektriker



Apparatlådan skall monteras så att den inte utsätts för översvämmande vatten. Exempelvis i pumpstationens bränningsäkra skott eller på annat sätt skyddad från väder och översvämning.

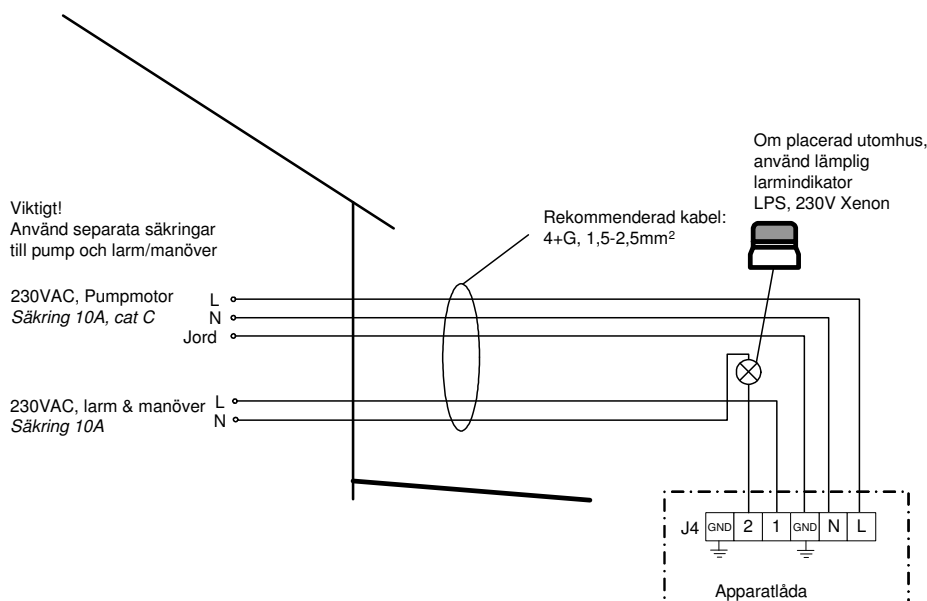
Konfiguration 1

Pumpstation med 230V larmindikator inomhus.



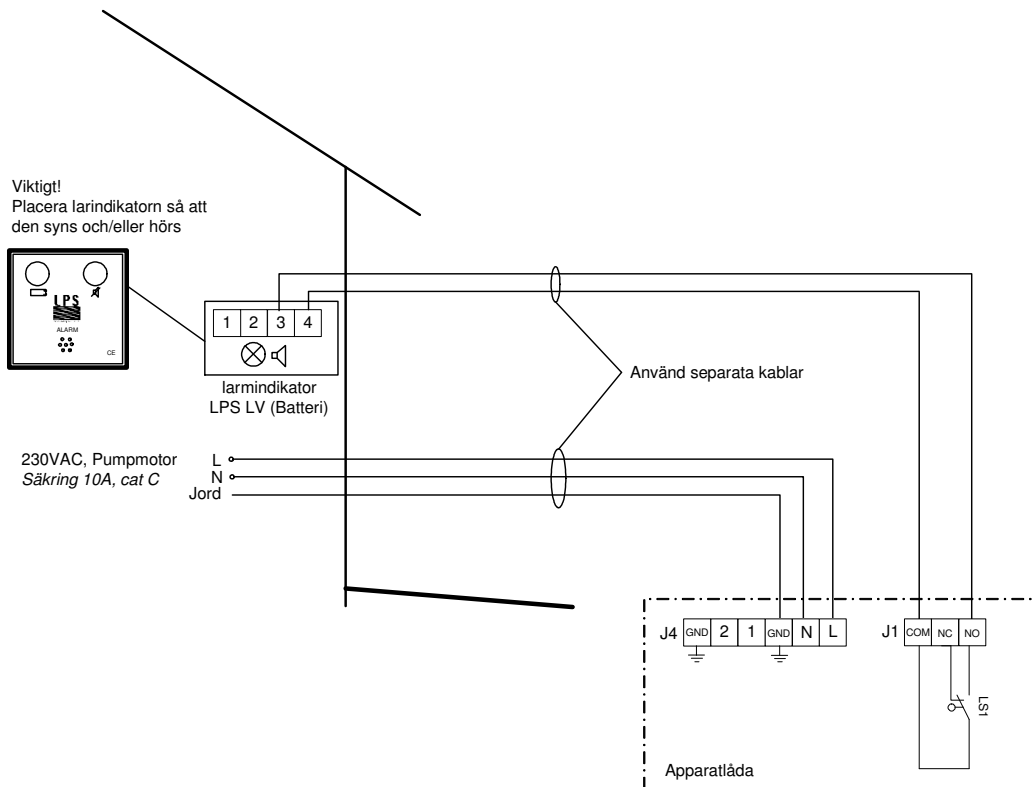
Konfiguration 2

Pumpstation med 230V larmindikator utomhus..



Konfiguration 3

Pumpstation med lågspännings (batteri) larmindikator eller annan, icke 230V larmindikator (använd J1 och kabel separerad från 230V kabeln för anslutning).



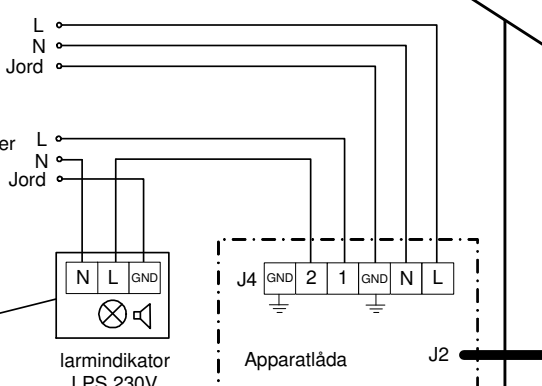
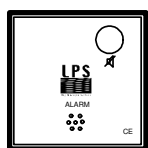
Konfiguration 4

Pumpstation med apparatlådan placerad inne i fastigheten eller annat utrymme separerat från pumpstationen.

Viktigt!
Använd separata säkringar till pump och larm/manöver

230VAC, Pumpmotor
Säkring 10A, cat C

230VAC, larm & manöver
Säkring 10A



Rekommenderad kabel
6+G, 1,5-2,5mm²

