

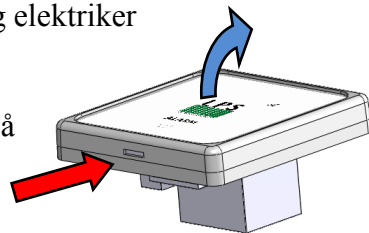


Instruktion för Larmindikator 230V

Installation skall utföras av behörig elektriker

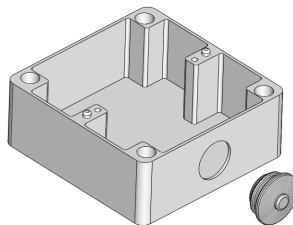
Väggmontage

Snäpp loss fronten genom att trycka in snäppet på kanten och vik upp fronten.

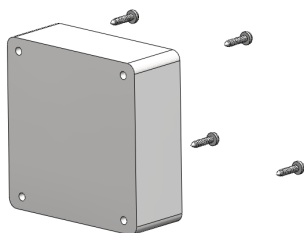


Utanpåliggande

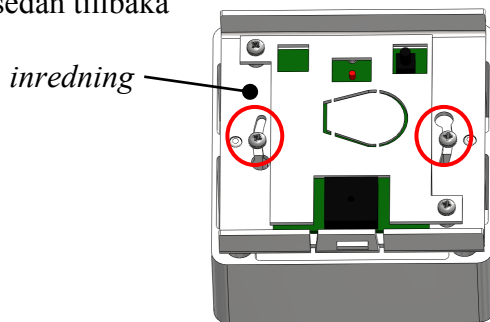
Vid behov, borra hål med diameter 20 mm och montera medföljande kabelgenomföring.



Skruva lådan på lämplig plats med 4 st skruvar (medföljer ej).

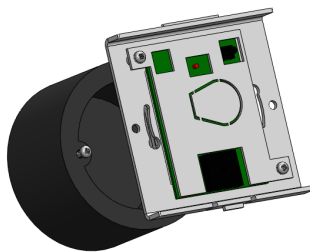


Montera tillbaka och skruva fast inredningen med de två medföljande skruvarna. Snäpp sedan tillbaka fronten.

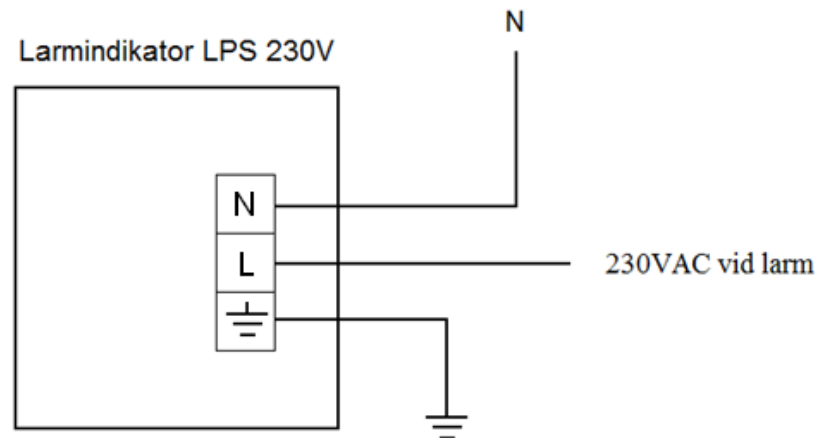


Infälld

Skruva fast inredning i befintlig väggdosa. Snäpp fast fronten.



Larmindikator LPS 230V



Om apparatlådan är inkopplad över jordfelsbrytare så skall nolledaren från larmindikator anslutas till samma nollplint som apparatlådan.

Vid larm avges ljud- och ljussignal. Genom att trycka på kvittensknappen stängs ljudsignalen av. Ljussignalen kommer dock att blinka tills vätskenivån i pumpstationen är under larmnivå.

Symbol för kvittens

Normer

Elsäkerhet

Denna produkt är konstruerad för att uppfylla de väsentliga kraven i Lågspänningsdirektivet LVD 2006/95/EC och verifiering har skett mot tillämpliga delar av standarden IEC-61010-1

EMC

Denna produkt är konstruerad för att uppfylla de väsentliga kraven EMC 2004/108/EC.

Varning

- 911201 Larmindikator LPS 230V innehåller elektroniska kretsar och skall därför sorteras som elektronikskrot vid kassering.
- 911201 Larmindikator LPS 230V är endast tänkt att användas i torr inomhusmiljö och skall ej utsättas för extrem värme, kyla eller fukt.
- 911201 Larmindikator LPS 230V får bara installeras av behörig elektriker till starkströmssystem.
- Öppna ej kåpor och annat så länge larmet är anslutet till något starkströmssystem.
- Se till att alla plastkåpor är ordentligt monterade innan larmet tas i bruk.



Skandinavisk
Kommunalteknik AB
www.kommunalteknik.se



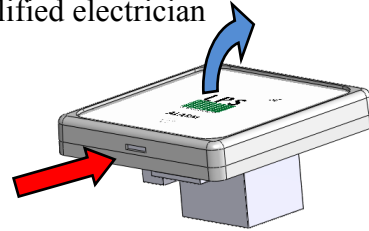


Instructions for Alarm Indicator 230V

Installation must be performed by a qualified electrician

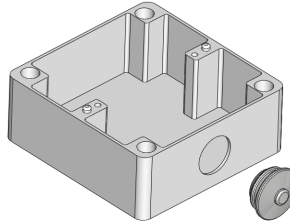
Wall mounting

Disassemble the front by pressing the snap-fitting on the side and folding the front upwards.

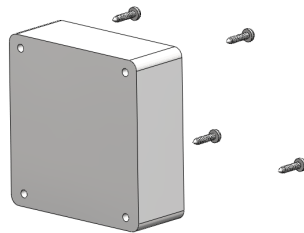


Surface mounting

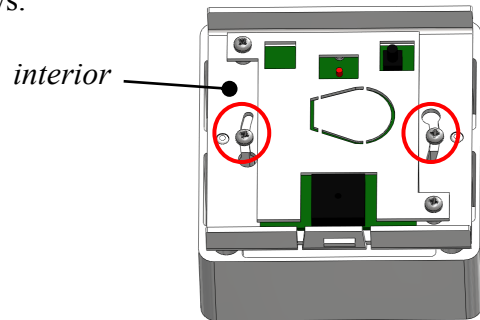
If needed, drill a hole with diameter 20 mm and mount the included cable gland.



Screw the box at an appropriate place with four screws (not included).

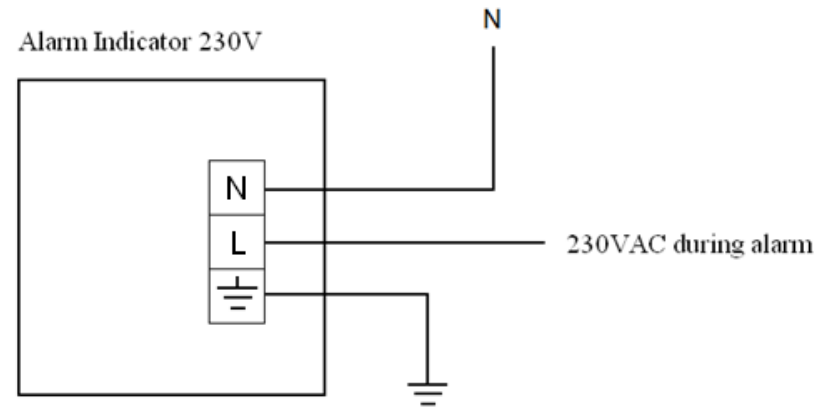
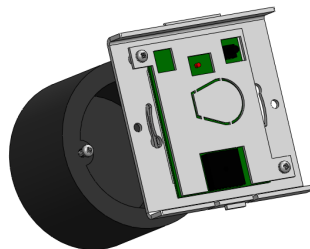


Assemble the interior back into place and screw the interior with the two included screws.
Snap the front back into place.



Recessed

Screw the interior into existing wall box.
Snap the front back into place.



If the "Apparatlåda" is protected by a Residual Current Circuit Breaker (RCCB) the neutral conductor from the Alarm Indicator shall be connected to the same neutral terminal as the "Apparatlåda".

Alarm is indicated by sound and light signals. By pressing the receipt button the sound signal will stop. The light signal will continue to flash until the liquid level in the pumping station is below alarm level.

Symbol for receipt

Standards

Electrical Safety

This product is designed to meet the essential requirements of the Low Voltage Directive LVD 2006/95/EC and verification has been made against the relevant parts of the standard IEC-61010-1

EMC

This product is designed to meet the essential requirements of EMC 2004/108/EC.

Warning

- 911201 Larvindikator LPS 230V contains electrical circuit boards and shall be sorted as electronic waste when discarded.
- 911201 Alarm Indicator LPS 230V is only intended to be used in dry indoor environment and should not be exposed to extreme heat, cold or humidity.
- 911201 Alarm Indicator LPS 230V may only be installed by a qualified electrician to high voltage systems.
- Do not open any plastic covers as long as the indicator is connected to high voltage systems.
- Make sure all plastic covers are properly mounted before the alarm indicator is placed into service



Skandinavisk
Kommunalteknik AB
www.kommunalteknik.se

