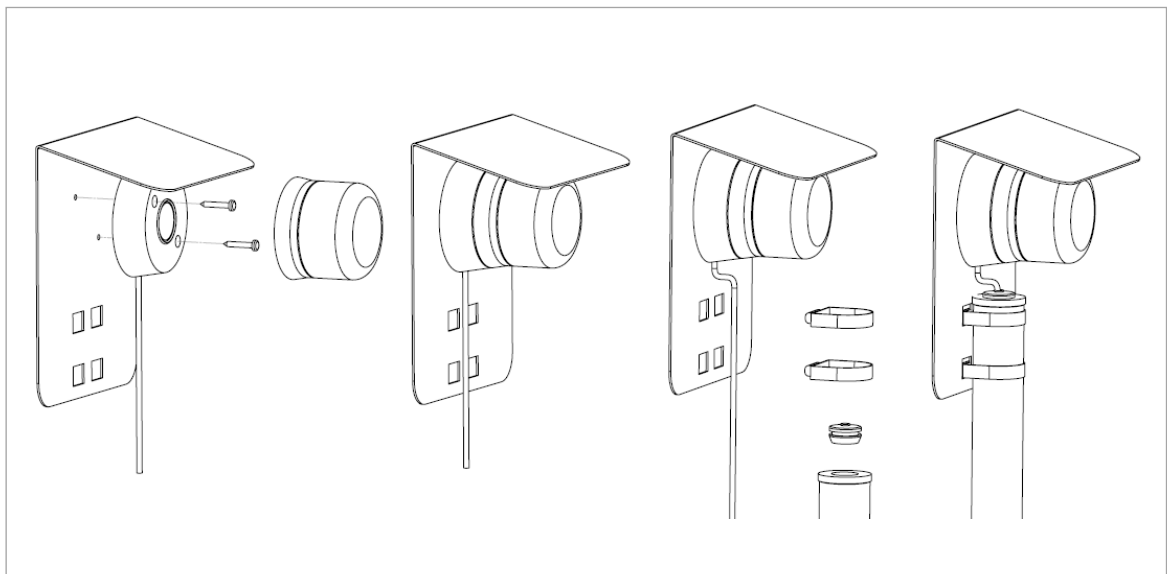


911206 Larmlampa på stolpe D38

Larmlampa av xenonmodell för utomhusbruk med väderskydd av aluminium monteras på stolpe av galvaniserat stål med två slangklämmor av rostfritt stål. Larmlampan drivs med 230V och är avsedd för temperaturområde - 20°C till +40°C. Larmkabeln tätas med genomföring i stolpen och i andra ändan av stolpen sitter ett plastskydd för att hindra kabelbrott. Väderskyddet har yttermått ca 200x180x100 mm. Stolpen har diameter 38 mm, längd 1,5 m och så kallad faxefot för enkel installation i mark



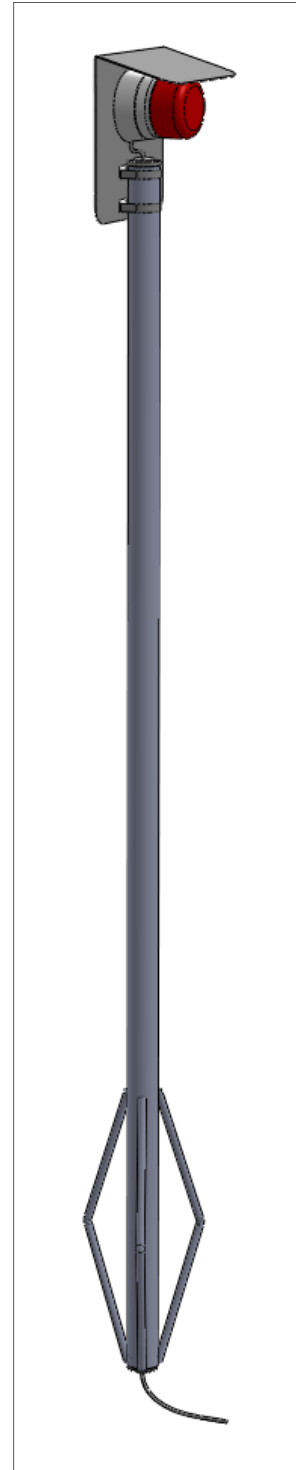
Medföljande artiklar

- Larmlampa Xenon
- Väderskydd i aluminium
- Skruv M4 (2 st)
- Stolpe med faxefot (jordankare)
- Slangklämmor (2 st)
- Gummigenomföring
- Rörändar av plast med hål (2 st)

Montering

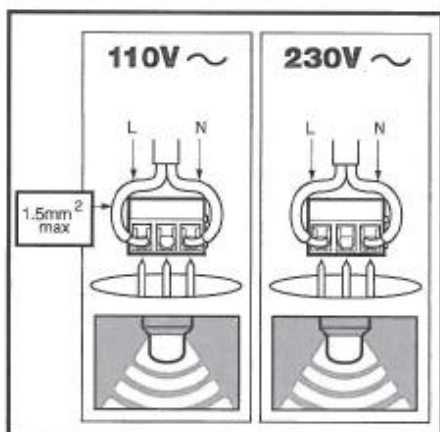
Varning! Elinstallation ska utföras av behörig elektriker.

1. Dra kabel från fastighetspumpstation genom stolpe upp till väderskydd/larmlampa. Se till att röränden vid faxefoten är på plats, annars riskeras kabeln att skadas av stolpens kanter.
2. Klipp upp gummigenomföringen, trä igenom kabeln och montera genomföringen i stolpens andra rörände av plast.
3. Dra kabel genom larmlampans bottendel och koppla in kabel på kopplingsplint(L + N). Obs! Kontrollera markeringen och använd skruvmejsel för att ta isär larmlampan.
4. Skruva fast larmlampans bottendel på väderskyddet med de två medföljande skruvarna M4.
5. Tryck fast kopplingsplinten på larmlampans bottendel och montera lampdelen.
6. Montera väderskydd med larmlampa på stolpe med de två medföljande slangklämmorna.

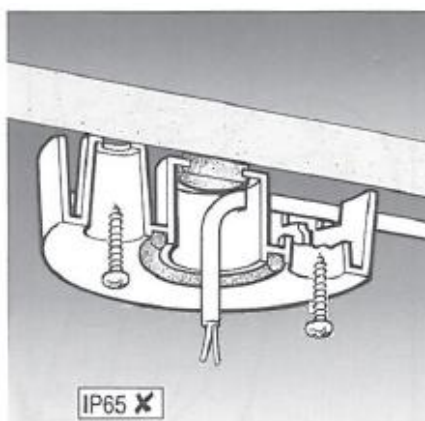
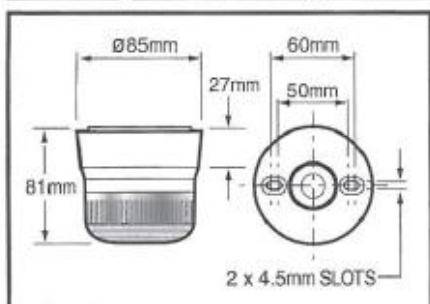
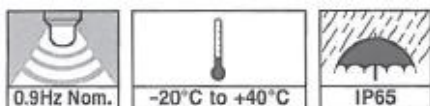


Kopplingsanvisning

3



4



5

