

Technical specification (EN)

Cistern

Weight: 85 kg
 Material: Polyethylene
 Inlet gasket allows pipe DN110mm.
 Outlet valve is a ball valve (Stainless steel) with quick-fit assembly of the pump
 Outlet valve has an internal thread R32 for assembly of the pressure pipe.
 Extending and shortening the cistern is possible, contact us for guidance.

Pump specification

Weight: 47 kg
 Material: Hydraulic components in epoxy coated cast iron.
 Pump housing in epoxy coated cast iron and plastic.
 Electrics: 230VAC 1-phase ca 1kW.

Teknisk data (SE)

Tanken

Vikt: 85 kg
 Material: Polyeten
 Inloppsmuff för ledning DN110mm.
 Utloppsventil med snabbkoppling för pumpen och kulventil i rostfritt stål.
 Anslutningsmuff med invändig gänga R32 för anslutning av tryckledning. För förlängnings- och förkortningsmoduler, kontakta oss.

Pumpen

Vikt: 47 kg
 Material: Hydraulikdel i epoxybehandlad gjutjärn. Pumpehus i epoxybehandlad gjutjärn och plast
 El: 230VAC 1-fas ca 1kW.

Tekniset tiedot (FI)

Säiliö

Paino: 85 kg
 Materiaali: Polyeteeni
 Tuloyhde: DN110 mm
 Pumpun painekäyrä on kiinnitetty pikaliittimellä sulkuventtiiliin.
 Liitäntä ulkoiseen painejohtoon R32-sisäkierteellä.
 Säiliötä mahdollista pidentää/lyhentää.

Pumppu

Paino: 47 kg
 Materiaali: Pumpun runko-osat epoksikäsiteltyä valurautaa ja muovia.
 Sähkö: 230 VAC, 1-vaihe, 1 kW, max. 10 A

Tekniske data (NO)

Tanken

Vekt: 85 kg
 Materiale: Polyeten
 Innløp: 110 mm. Muffe på utløpsrøret er det montert en hurtigkopling med avstengningsventil. Innvendig R 1 1/4" gjenger for tilkopling til ekstern trykkledning. For forlengnings- og forkortningsmodul, kontakt oss

Pumpen

Vekt: 47 kg
 Materiale: Hydraulikkdel i epoxybehandlet støpejern. Pumpehus i epoxybehandlet støpejern og plast.
 Pumpen har integrert tilbakeslagsventil og antvacuumventil.
 El: 230VAC 1-fase ca 1kW.

Teknisk data (DK)

Tanken

Tankens vægt: 85 kg
 Materiale: Polyethylen
 Indløbsmuffe for ledning DN110mm.
 Afgangsventil med lynkobling for pumpen og kuglehane i rustfri stål.
 Tilslutningsmuffe med indvendig dimension 5/4" RG for tilslutning til trykledning. Brønden kan evt. forlænges med ø600 mm Tegra rør og pakninger.

Pumpen

Vægt: 47 kg.
 Materiale: Hydraulikdel i epoxybehandlet støbejern. Pumpehus i epoxybehandlet støbejern og plast.
 El: 230VAC 1-fase ca. 1kW.

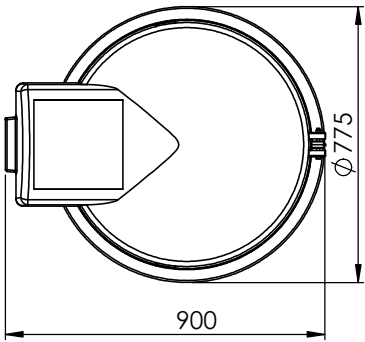
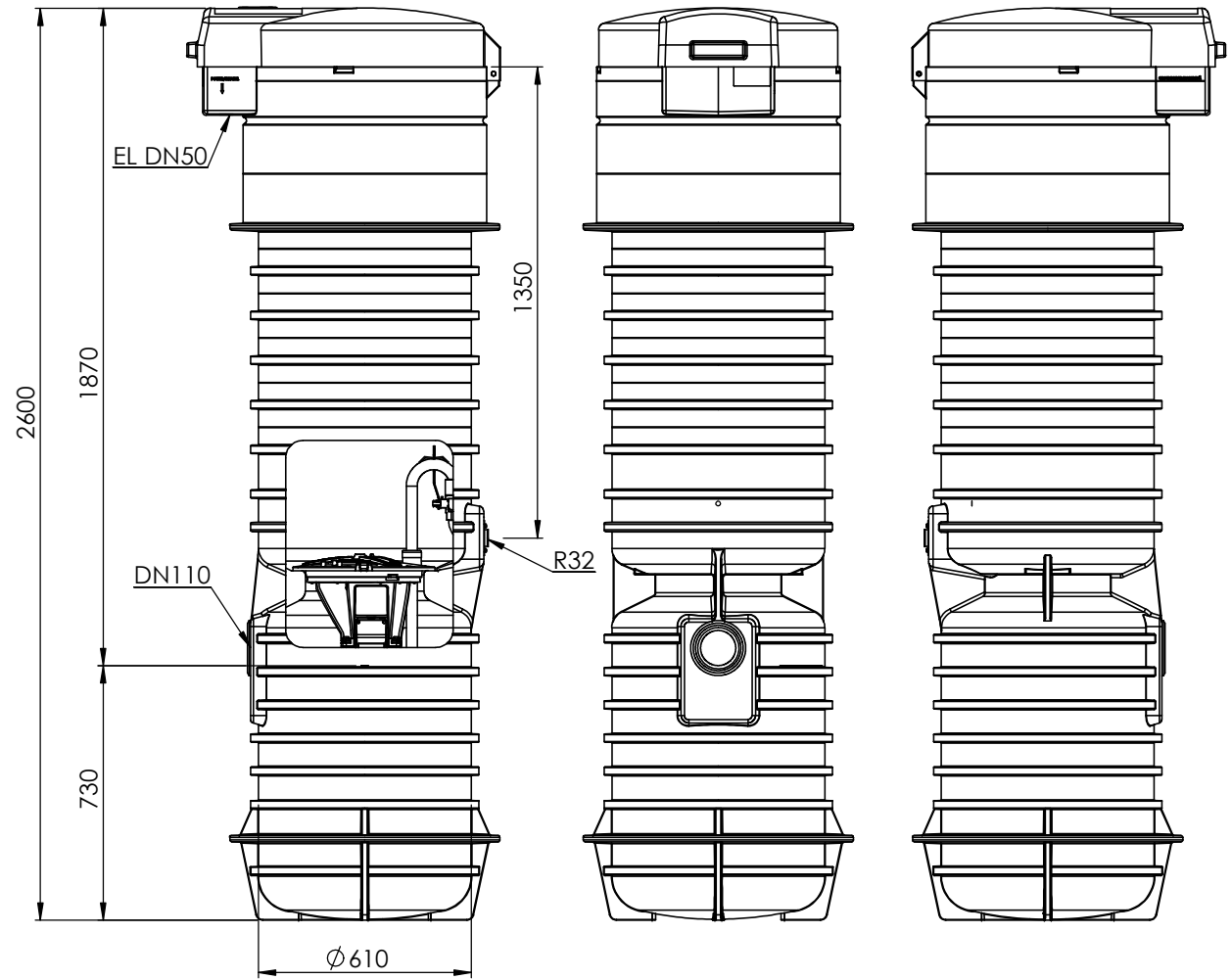
Informacja techniczna (PL)


Zbiornik

Waga: 85 kg
 Materiał: Polietylen
 Uszczelka wlotowa umożliwia rurę DN110mm.
 Zawór wylotowy jest zaworem kulowym (stal nierdzewna) z szybkim montażem pomp.
 Zawór wylotowy posiada gwint wewnętrzny R32 do montażu rury ciśnieniowej
 Przedłużenie i skrócenie zbiornika jest możliwe.
 Skontaktuj się z nami, aby uzyskać wskazówki.

Pompa specyfikacja

Waga: 47 kg
 Materiał: Elementy hydrauliczne żeliwne powlekane żywicą epoksydową.
 Obudowa pompy w żelowie powlekanym żywicą epoksydową i plastik.
 Elektryka: 230VAC 1-fazowa ac 1kW.



Material: Polyethylene		Surface Roughness: -		General Tolerances	
 SKANDINAVISK KOMMUNALTEKNIK		Drawn By: U Hagström Date (YY-MM-DD): 2016-05-25		Page: 1/1 Scale: N/A Format: A3	
Title: LPS2000E Product information (DWG)		Article number: 960153		Revision: 5	