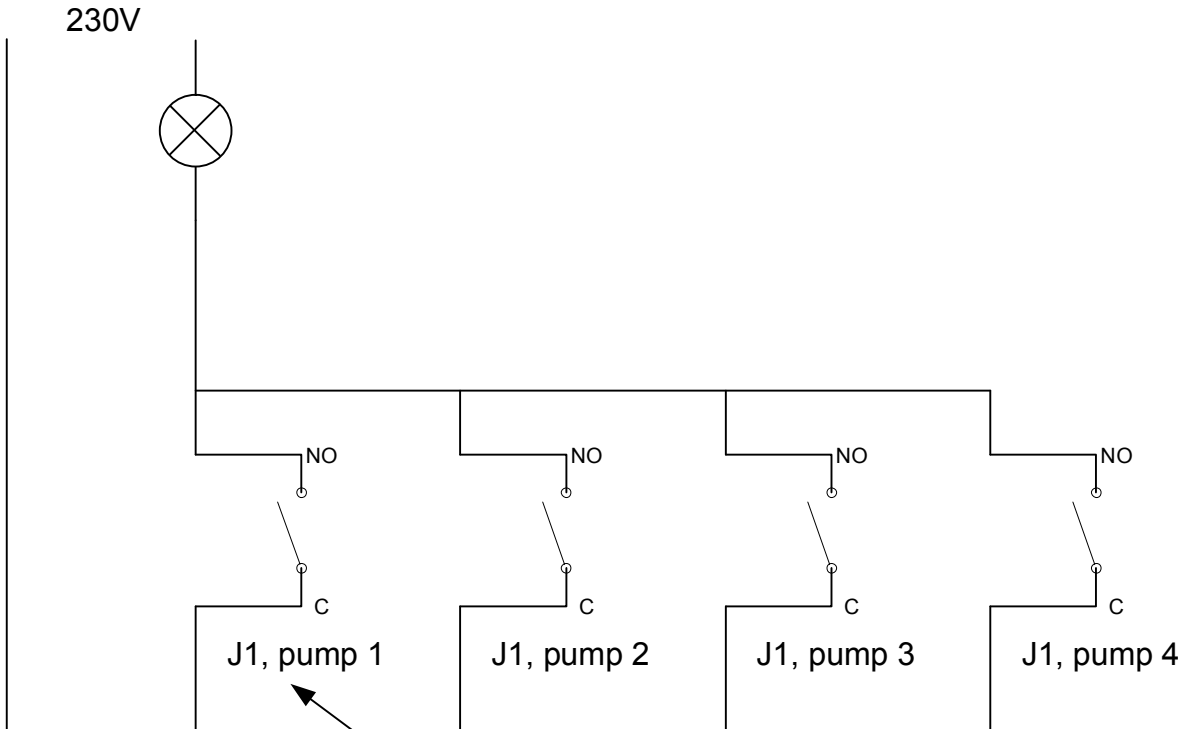


Common alarm LPS2000D/Q



1. Montera reläet i sockeln och läs med bygein.
2. Borra och sätt i kabelgenomföringen.
3. Anslut larmledningen till sockeln J1.

