

## Information om förändrad artikel 2214 Automatikhus Extrem

Bakgrund: Automatikhus i 1-portsutförande utgår och ersätts av ett Automatikhus i 2-portsutförande (standard för sn>822715). Reservdelen 2214 ändrar utförande så att man tar 2-ports huset och pluggar en av portarna.

### LPS2000Extrem

Serienummer/pumpnummer: < 822715

Tillverkningsår: 2007 till 2022

#### Attribut på pump:

- DH pump (pump med böjt utlopp)
- Utan MCB(<715549) eller med MCB(>715549 < 822715)
- Flexibla tryckströmbrytarhus (<822715)
- Y-kabel till tryckströmbrytarhuset

Artikelnummer på Automatikhus Extreme: 2214

#### Innehåll:

1st Automatikhus 2-port (1<sup>st</sup> port pluggad)

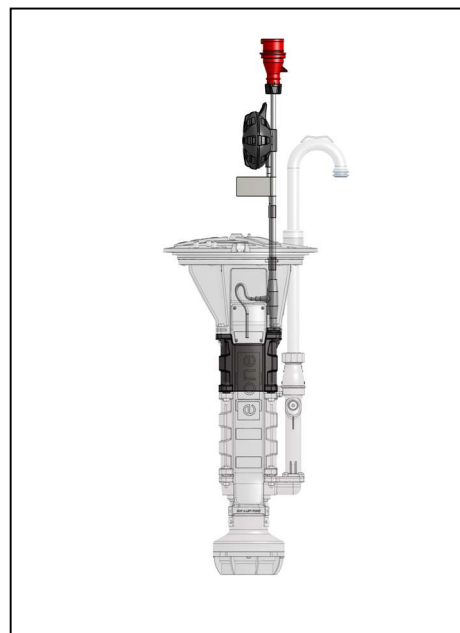
2st O-ringar

1st NPT 1/8" Plugg

7st Låsmutter UNC 5/16"

1st Loc-tite 598

1st LPS Fett 5g

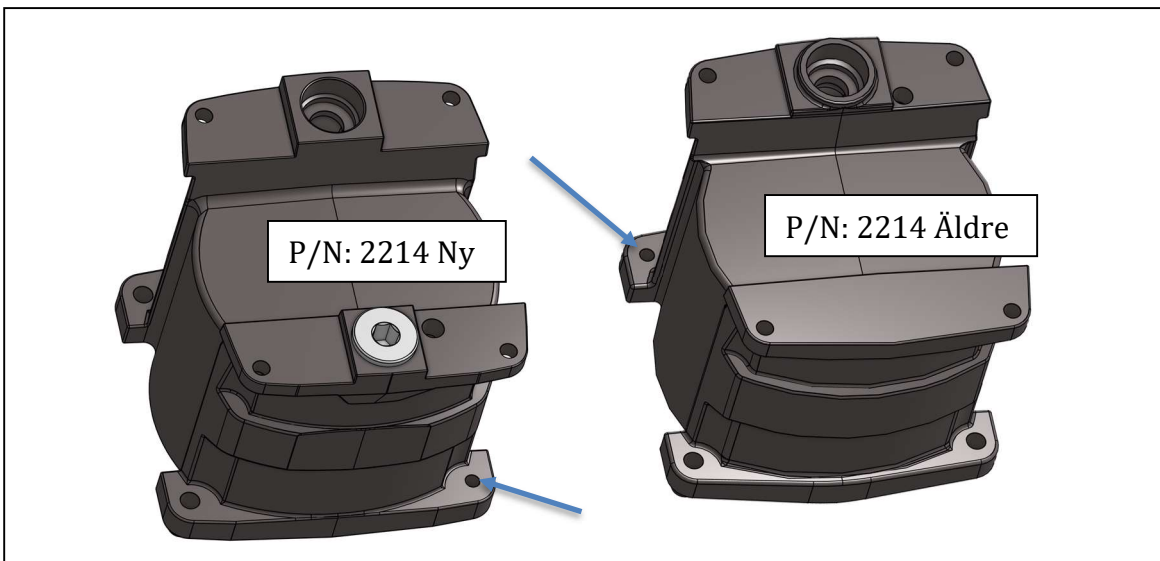


Så här har reservdelen 2214 historiskt sett ut:

Automatikhuset 1-port tillverkas inte sedan 1-Nov-2023(ref E/One Grindergram 226) utan är ersatt av en liknande modell med 2-portar.

Artikeln 2214 blir därmed ersatt av ett Automatikhus med 2-portar med ena porten pluggad.

Automatikhuset till vänster nedan är 2-ports versionen med en port pluggad.  
Automatikhuset till höger är det utgående.

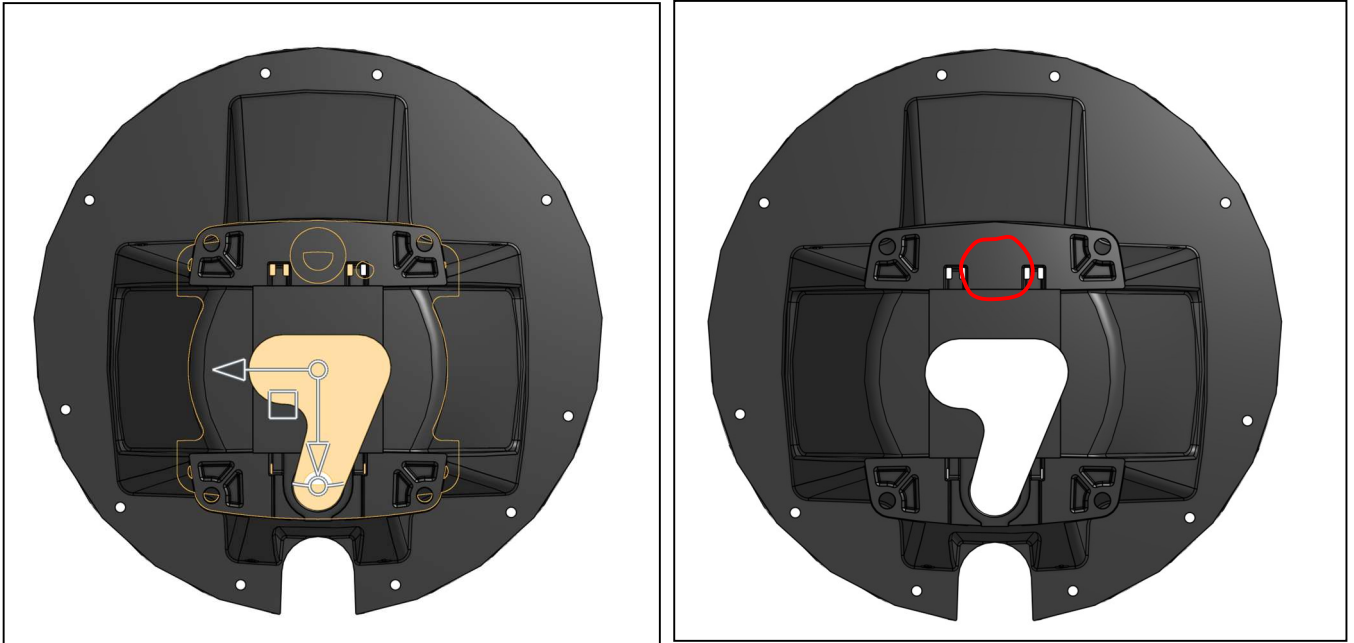


Automatikhuset i 1-ports utförande säkras mot Motorhuset med 3st skruvförband och 1st styrpinne(blå pil).

Automatikhuset i 2-ports utförande har styripinnens hål på en annan position än 1-ports utförandet.

Av den anledningen så säkras Automatikhuset i 2-ports utförande med endast 2st skruvförband och ingen styrpinne.

För att 2-ports Automatikhuset skall passa Pumptoppen gjord för 1-port så behöver den modifieras. Med sticksåg eller motsvarande bearbetas del av pumptoppens plast bort (röd markering).



### LPS2000Extrem-AMGP

Serienummer/pumpnummer: < 822715

Tillverkningsår: 2007 till 2022

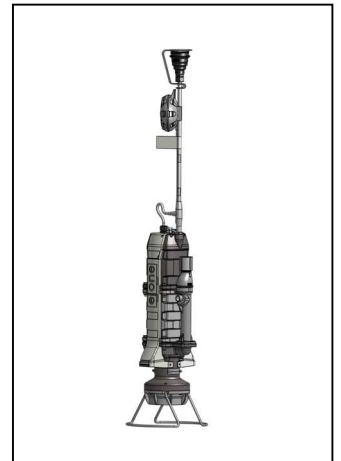
#### Attribut på pump:

- W pump (pump på fot)
- Utan MCB(<715549) eller med MCB(>715549 < 822715)
- Flexibla tryckströmbrytarhus (<822715)
- Y-kabel till tryckströmbrytarhuset

Artikelnummer på Automatikhus Extreme: 2268-AMGP

#### Innehåll:

- 1st Automatikhus 2-port (1<sup>st</sup> port pluggad)
- 2st O-ringar
- 1st NPT 1/8" Plugg
- 7st Låsmutter UNC 5/16"
- 1st Loc-tite 598
- 1st LPS Fett, 5g
- 2st Öglebult
- 2st Bricka 5/16"



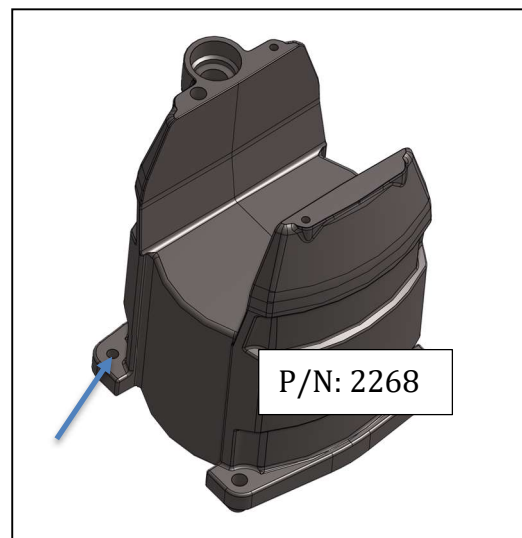
Så här har reservdelen 2268 Pumptopp historiskt sett ut:



2268 Pumptopp 1-port tillverkas inte sedan 1-Nov-2023(ref E/One Grindergram 226) utan är ersatt av en liknande modell med 2-portar, artikelnummer 2268-AMGP. Samma artikel som för pump med böjt utlopp med tillägget av 2st Öglebultar monterade för lyftrepen.

Artikeln 2268 blir därmed ersatt av 2268-AMGP Automatikhus med 2-portar med ena porten pluggad.

Automatikhuset till vänster nedan är 2-ports versionen med en port pluggad samt med Öglebultar monterade. Automatikhuset till höger är det utgående tidigare utförandet.

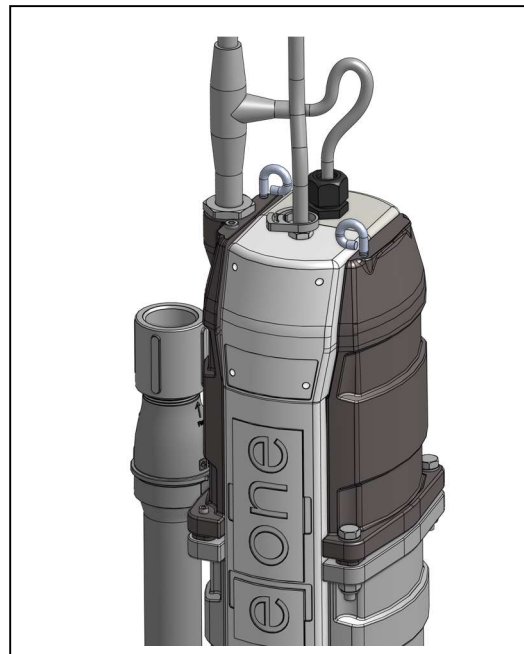
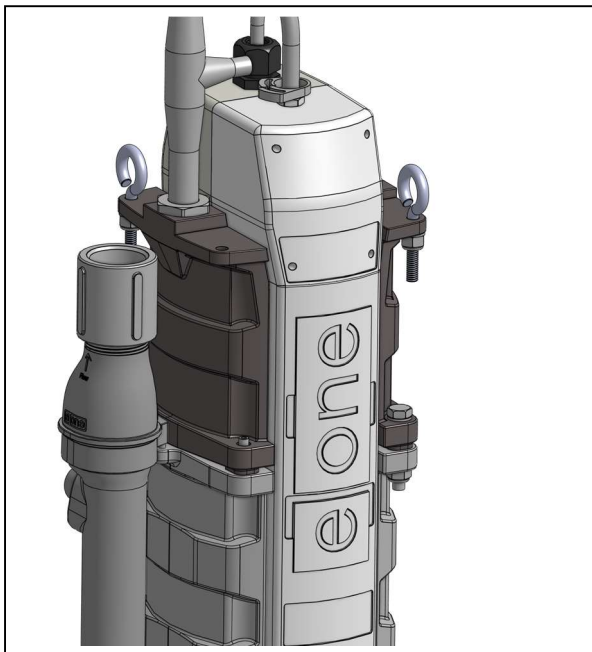


Automatikhuset i 1-ports utförande säkras mot Motorhuset med 3st skruvförband och 1st styrpinne(blå pil).

Automatikhuset i 2-ports utförande har styrpinnens hål på en annan position än 1-ports utförandet.

Av den anledningen så säkras Automatikhuset i 2-ports utförande med endast 2st skruvförband och ingen styrpinne.

Bilden nedan till vänster är AMGP-pumpen med 2268-AMGP kitet monterat. Bilden till höger är hur pumpen ser ut med det utgående Automatikhuset.



### Summering av Service Kit:

	Sn: <822715	Sn: >822715
<b>LPS2000Extrem</b> Böjt utlopp	2214 Automatikhus Extreme, 1 port, Service kit	961885 Automatikhus 2-port - Service kit
<b>LPS2000Extrem-AMGP</b>	2268-AMGP Automatikhus Extrem, 1- port, AMGP Service Kit	961890 Automatikhus 2-port AMGP - Service kit