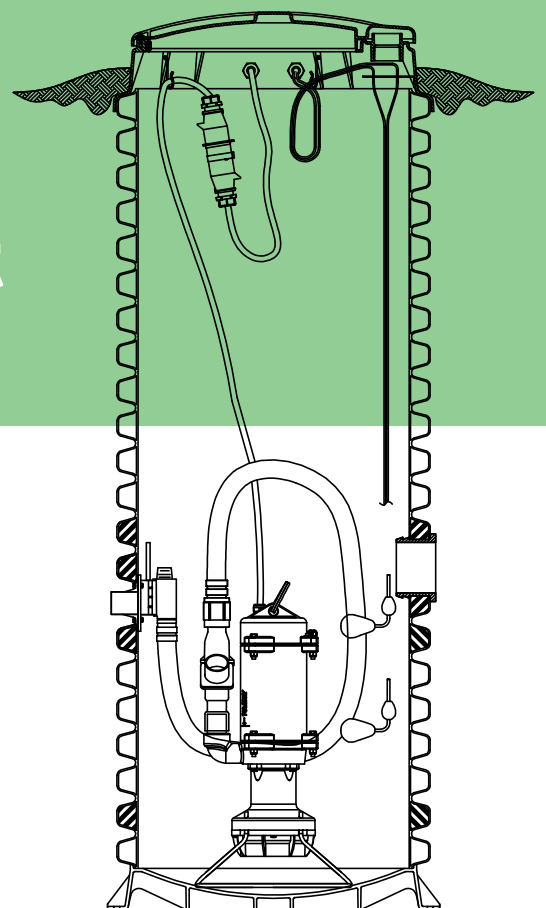




Montering och drift

Pumpstation NPS600

RSK 5886173



Dokumentation om Pumpstationen NPS600

I leveransen ingår följande:

(Alla artiklar listade nedan finns förpackade inuti tanken vid leverans)

Skruva av cisternen från transportpallen. Lägg sedan tanken horisontellt och plocka ur alla förpackade artiklar innan fortsatt installation.

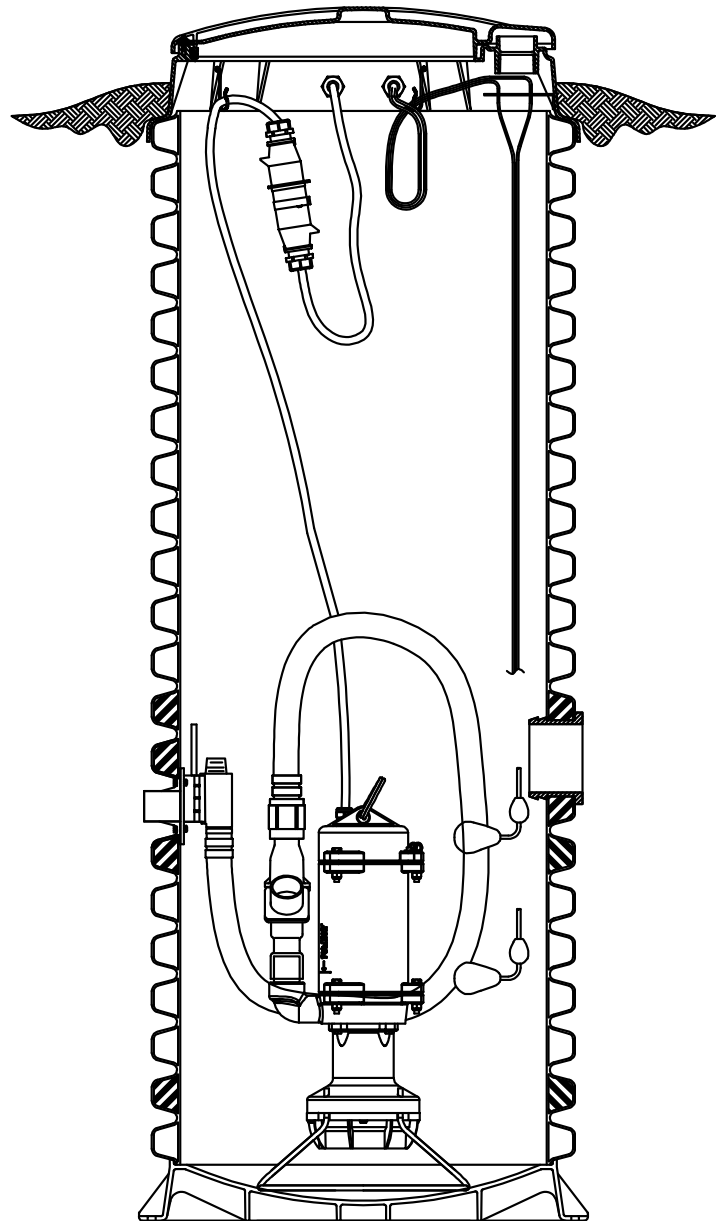
⚠ OBS! Tippa inte tanken mot dig själv eller någon annan!

Håll fast en påle (planka eller dylikt) mellan två personer och tippa sedan tanken mot pålen. Nedsänk sedan pålen mot marknivå.

⚠ OBS! Montera och säkra alltid locket när du inte har tanken under uppsikt. Detta så inte barn eller djur kan falla ner i tanken.

Innan du börjar pumpinstallationen, inspektera stationen och se till att alla föremål som behövs för att slutföra jobbet är tillgängliga – kontrollera ventiler, specialverktyg, elutrustning, nivåreglage etc.

- **1st Cistern med lock**
(2m hög som passar skandinaviskt klimat)
- **1st Pump**
(Med 3-polig kontakt)
- **1st Apparatlåda**
(Med inbyggt ljus- och ljudindikering vid larm)
- **1st Vippa för nivåreglering**
(Styr pumpens till- och frånslag, 6m lång)
- **1st Vippa för larmindikering**
(Triggar apparatlådans larm, 6m lång)
- **1st Kontakterad Pumpkabel**
(Kabel mellan cistern och apparatlåda, 4m lång)
- **1st Utloppsslang**
(Slang mellan pump och utlopp)
- **1st Monteringsverktyg**
(För montage av tryckslang och öppning/stängning av utloppsventil)



Komplettera installationen med följande artiklar:

(Alla artiklar listade nedan ingår inte i standardleveransen)

- | | | |
|--|---|---|
| <ul style="list-style-type: none">• Elkabel
(Mellan fastighetens el-central och pumpstationens apparatlåda)
(Förslagsvis EKKJ 2+G 2.5mm², NIXV 2+G 2.5mm², etc) | <ul style="list-style-type: none">• Stolpe
E7778206
(En Ø60mm stolpe med betong-fundament) | <ul style="list-style-type: none">• Isolerlock
RSK 1167300
(Frostskyddsbarriär i områden med djup tjäle. Monteras inuti tank) |
| <ul style="list-style-type: none">• Kabelskyddsrör
E0661169
(För att skydda kablarna mellan cistern och apparatlåda) | <ul style="list-style-type: none">• Stolpmontagekit
RSK 1167299
(Beslag så att apparatlådan kan säkras på en Ø60mm stolpe) | <ul style="list-style-type: none">• Utbredd isolering
RSK 4436199
(Frostskyddsbarriär i områden med djup tjäle. Monteras utanför tank) |

Introduktion

 **Läs igenom alla instruktioner innan installationen påbörjas.**

Northern Environmental and Water Solutions AB(NEWS) är ett moderbolag, med säte i Stockholm. Koncernen har tre dotterbolag; Skandinavisk Kommunalteknik AB, FANN VA-teknik AB och Alunda Polyeten AB, samt försäljningsbolag i Norge, Finland, Danmark och Polen.

Vi på Skandinavisk Kommunalteknik AB har mer än 50års erfarenhet av att ta fram avloppslösningar. Vi har nu tagit fram den här produkten som endast säljs via grossist. Produkten hjälper enskilda fastighetsägare med en rättfram lösning som passar de allra flesta behoven. Vi är säkra på att du som kund kommer att bli nöjd!

Pumpstation NPS600 är en robust pumpstation framtagen för att användas i Skandinaviskt klimat. Användningsområdet är att pumpa avlopp från en fastighet till en punkt utan mottryck, som tex en självfallsledning eller en infiltrationsanläggning. Den får alltså inte användas i för att pumpa dagvatten eller kopplas till ett tryckavloppsnät. Pumpstationens pump och cistern har kapacitet för en (1st) fastighet som består av ett normalhushåll.

Hjärtat i pumpstationen är en skrupump med flexibel stator. Fördelen med skrupumpen är att flödet från pumpen ligger på nominellt samma nivå när mottrycket ökar.

Pumpen tillverkas av E/One(USA) och har modellbeteckningen ND0145GXX.

Pumpen kopplas elektriskt till 1-fas (230VAC, 50Hz) och förbrukar vid drift nominellt 950W.

Pumpens roterande skärhjul(Ø140mm) har en stor omrörande effekt i sumpen på cisternen. Fasta partiklar fångas i virvelströmmen och pumpas vidare. Den omrörande effekten i kombination med sumpens utformning gör att sedimentuppbyggnad förhindras. Konceptet fungerar bra även om det är vätska kvar i sumpen (ingen sörpling är nödvändig).

Tanken samlar allt fast material och avloppsvatten från huset. De fasta materialen mals sedan till en storlek som är lämplig för pumpning av avloppsvattnet. Avloppspumpen genererar tillräckligt med tryck för

att pumpa detta slam från ditt hus till avloppsledningen och/eller reningsanläggningen (infiltrations etc).

Apparatlådan är en robust väderbeständig kapsling som lämpligen installeras på fastighetens yttervägg eller på en stolpe(ingår ej). Elektrisk kopplas apparatlådan in med 1-fas och säkras med trög 10A säkring i el-centralen. I apparatlådan finns två säkringar som skyddar larm- och pump-kretsen.


Cisternen är tillverkad av 100% återvinningsbar polyeten.

Denna apparat är inte avsedd att användas av personer (inklusive barn) med nedsatt fysisk, sensorisk eller mental förmåga, eller brist på erfarenhet och kunskap, såvida de inte har fått tillsyn eller instruktioner angående användning av apparaten av en person som ansvarar för deras säkerhet. Barn bör övervakas för att säkerställa att de inte leker med utrustningen.

Transport

 **OBS!** Pump och tank skall förankras så att de inte faller eller rullar runt under transport.

Förvaring

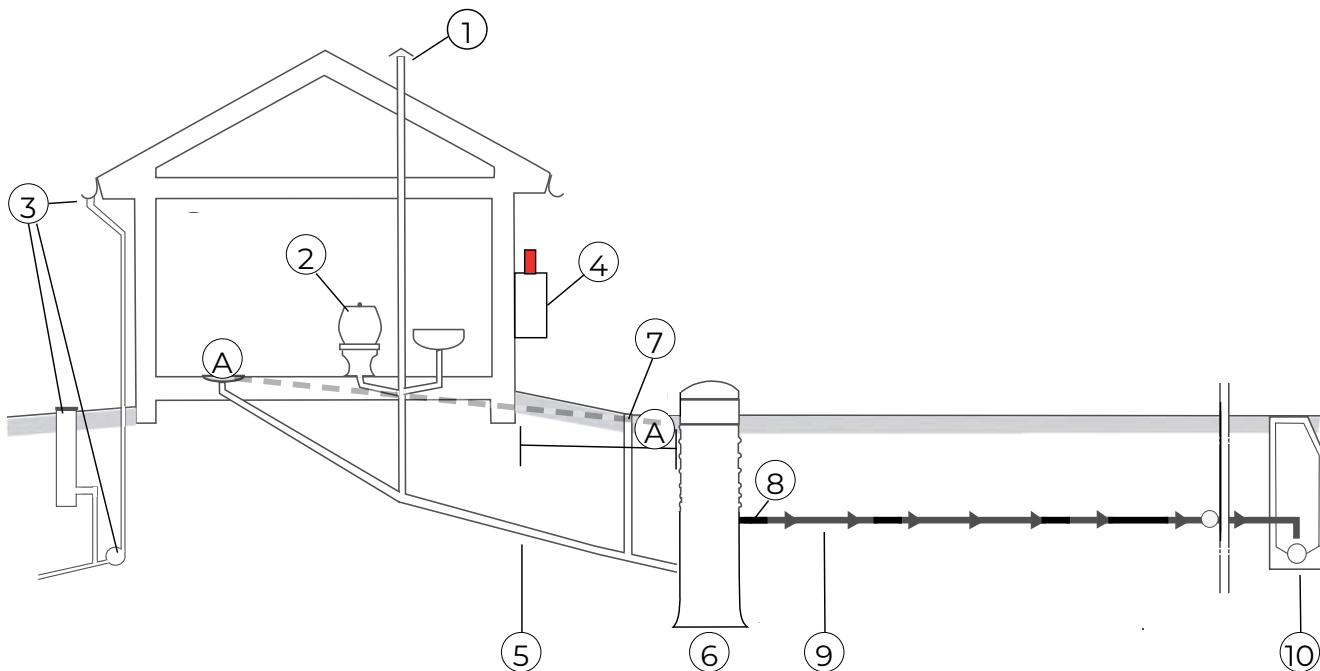
 **OBS!** Förvara tanken med dess innehåll på hårt, plant underlag på ett vindskyddat ställe. Om det inte finns, lägg då ned tanken i horisontellt läge.

Förläggning / Checklista


När det är dags för installation så är första steget att bestämma var på tomten det är lämpligt att gräva ned cisternen. En grönyta är en bra utgångspunkt för installation. Cisternen måste grävas ned ca 1.9m för att utgående ledning skall komma på frostfritt djup. Notera att cisternen inte går att förlänga eller förhöja så det är viktigt med erforderligt grävdjup.

Någon gång i framtiden så kommer pumpen att behöva service, då är det viktigt att det är fritt ovanför tanken.

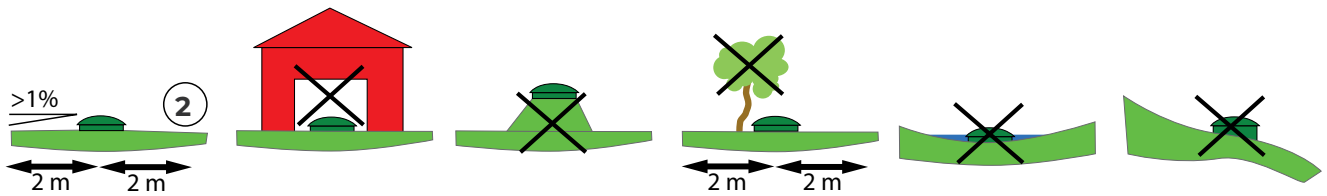
Välj lämplig plats för apparatlådan i förhållande till pumpstationen. En lämplig plats är på en husvägg (ytterfasad). Tänk på att larmet på apparatlådan skall synas och höras. Ett alternativ är att montera apparatlådan på en stolpe (option).



Anvisningar för installation inom fastighet

1. Spillvatteninstallationen skall vara ventilerad över tak.
2. Spillvatteninstallationen från toalett, tvätt och disk, utförs helt konventionellt.
3. Kontrollera att tak-, regn- och dräneringsvatten inte tillförs pumpstationen genom nya eller befintliga ledningar.
4. Pumpstationen placeras på lämplig plats på fastighetens tomt med avseende på självfallsledning och elinstallation. Montera apparatlådan där dess larm syns och höras.
5. Självfallsledning mellan hus och pump skall vara tät för att undvika inläckage i ledningen. Befintliga äldre ledningar bör bytas. Anslutning dim $\varnothing 110\text{mm}$.
6. Pumpstationen installeras och driftsätts enligt instruktioner på följande sidor.
7. Spolbrunnen installeras på självfallsledningen i anslutning till pumpstationen.
8.  Om tryckledningen går ut på en nivå som ej är frostfri skall installationen kompletteras med isolering och/eller tillskottsvärme (t ex frostskyddskabel).
9. För tryckledningen används normalt en $\varnothing 40\text{mm}$ ledning, PE DN40 med tryckklass PN8 / PN10 / PN12,5. Ledningen skall vara brunmärkt, (blå märkning används enbart för vatten). Kopplingarna ska vara typgodkända och avsedda för ändamålet.
10. Skall anslutning göras till självfallsledning skall detta lämpligen göras i nedstigningsbrunn. Ventiler behövs inte till det. Tryckledningen avslutas lodrätt ca 100 mm över vattengången.

Föreskrifterna är generella. Vid speciella förutsättningar kontakta Skandinavisk Kommunalteknik AB.



Förläggning

1. Cisternen lyftspåplats för hand eller maskinellt. Lämpligast används lyftband som läggs runt tankens liv strax ovanför tyngdpunkten.
2. Tänk på tillgängligheten när tanken placeras på fastigheten. Marken skall luta svagt från pumpstationen så att ytvattnet inte kan rinna över kanten. Se figur ovan
3. Tanken placeras på sandbädd (0-8mm) tjocklek 100 mm.
4. Kringfyllning för stabilisering (sand 0-8mm) läggs på i lager likformigt ca 200 mm som successivt packas jämnt runt tanken. Tanken skall stå i lod.
5. Packa ordentligt under/kring tanken och ledningsbädden.
6. Återfyll till inloppsnivå och packa ledningsbädden noga. Skjut in inkommande Ø110mm självfallsrör i tankens gummimanchett.



TIPS! Gören markering ca 10 cm från rörets ände och skjut in det till markeringen. (Om ledningen skjuts in för långt kan det bli svårt att få i pumpen senare).

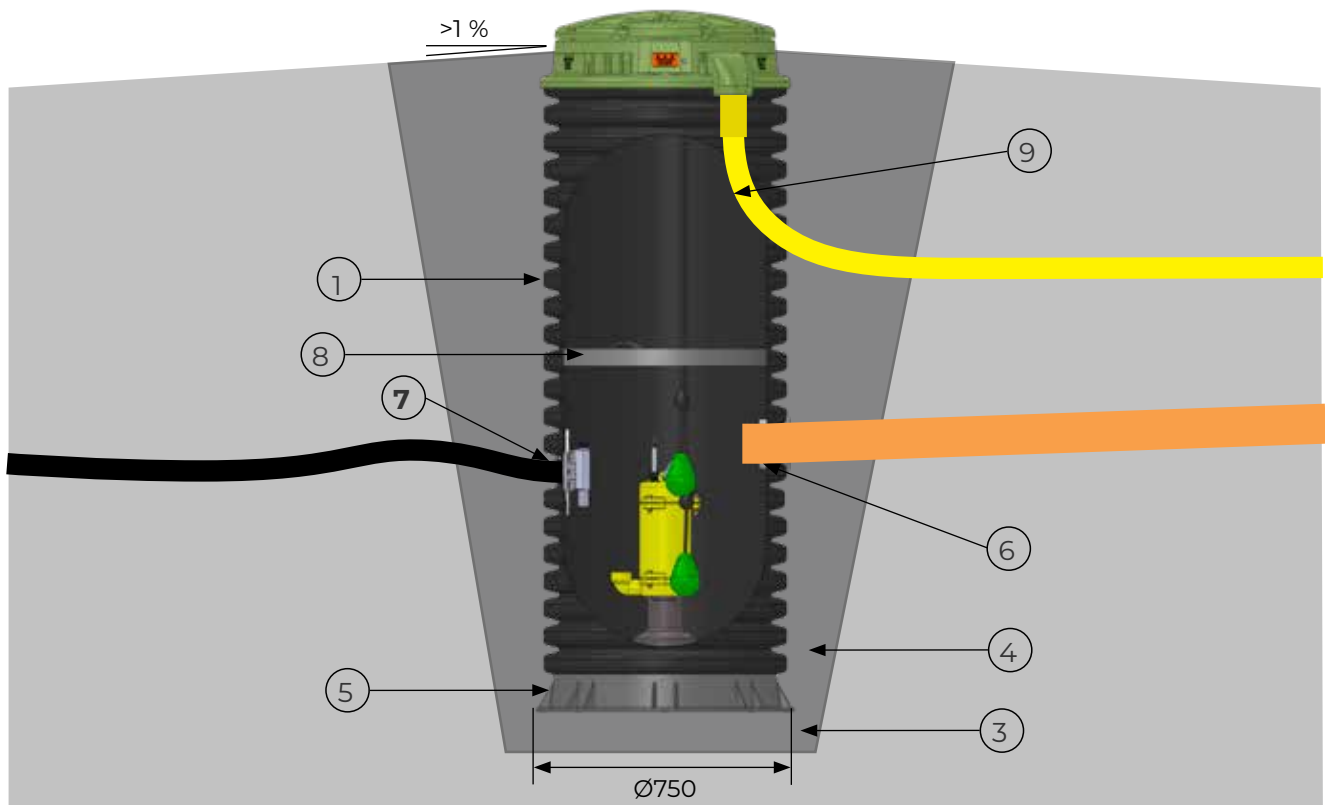
7. Återfyll till utlopp och anslut utgående ledning. Anslutningsmuffen har invändig R32 gänga.
8. Se till att risk för frysning ej föreligger. Isolering och eller tillskottsvärme kan erfordras beroende på klimatzon, förläggingsdjup och jordart.
9. Förlägg inkommande kabelskyddsror (typiskt Ø50mm) mellan apparatlåda och cistern. Avsluta skyddsroret så nära som praktiskt är möjligt till förskruvningarna på apparatlåda och cistern. Montera det skyddande täcklocket över förskruvningarna vid cisternen. För att förhindra att regnvatten kommer in i skyddsroret, täta invändigt med silikon eller motsvarande fogmassa.
10. Återfyll och packa, upp till markering "groundlevel/marknivå" på tanken.



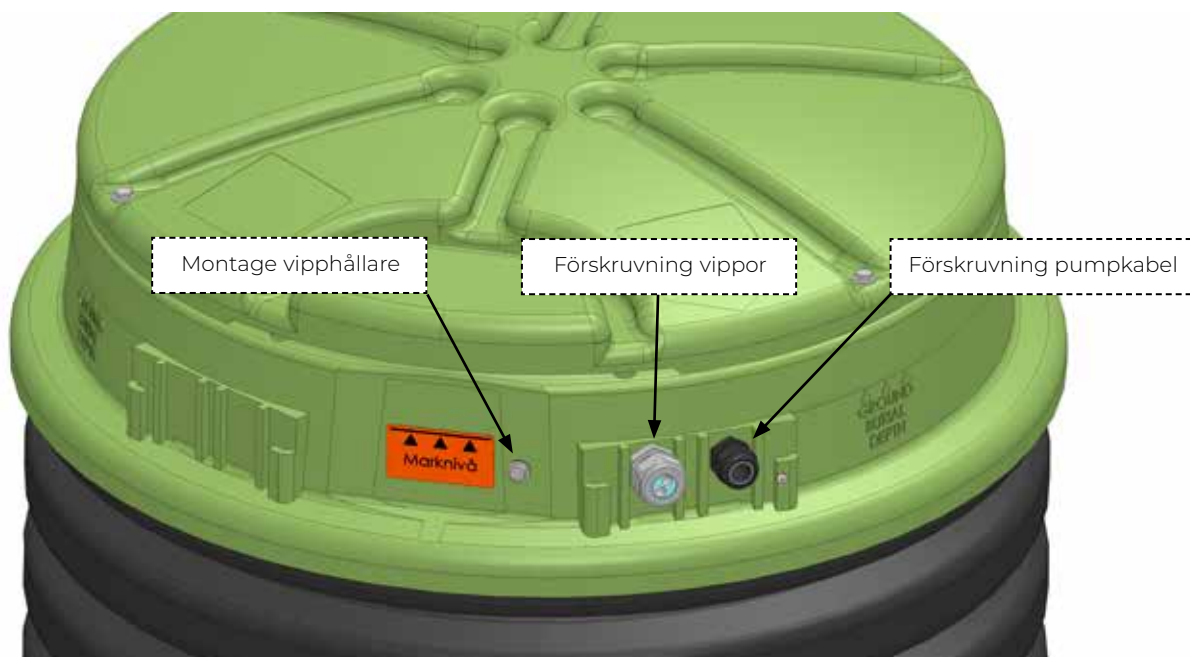
OBS! Vid risk för att tanken ska flyta upp, förankra med kringgjutning av betong eller annat jordankare.



OBS! Borra inte hål i tanken!



Elektrisk installation



WARNING! Elinstallationen skall utföras av en behörig elektriker.

1. Genom förskruvningarna på cisternen skall kablage för vippor och pumpens strömförsörjning dras. Kablaget skall vidare dras till apparatlådan genom dess förskruvningar (ej fabriksmonterade). Kablaget är ej av nedgrävningsbar typ, använd därför ett lämpligt kabelskydds rör (ej del av leveransen).
2. De två vipporna kopplas in i enlighet med kopplings-schemat, se sida 7. Notera att de två vipporna är av samma sort och typ (ingen skillnad). Larmvippan växlar på/av på en högre nivå och nivåvippan växlar på/av på en lägre nivå. För korrekt funktionalitet är det viktigt att koppla rätt vippa till rätt kopplingsplint på apparatlådans kretskort.

Avståndet mellan På- och Av-nivå på nivåvipporna är ca 15 cm när de levereras. Om man önskar mindre avstånd mellan På- och Av- så skall vikten på kabeln justeras närmare flytkroppen. Fullgod funktionalitet erhålles med vipporna i standardutförande så avståndet behöver normalt sett inte justeras.

Vippornas kabellängd är 6 m. Om avståndet till apparatlådan gör att kabeln inte räcker måste kabeln skarvas, detta görs lämpligen med en skarvdosa (minst IP67) placerad i cisternen.

Linda ca 0,5-1 m överflödig kabellängd i en loop runt hållaren för vipporna.

Dra åt förskruvningen/dragavlastaren på både apparatlåda och cistern ordentligt så de håller tätt.

3. Kopplingskabel till pumpen kommer förkontakterad med en kabellängd på 4 m. Koppla in kabeln i enlighet med kretsschemat. Avsluta med att montera skyddet vid förskruvningarna på utsidan cisternen.
4. Kabeln mellan fastighetens el-central och apparatlådan ingår inte i leveransen.

Lämplig kabel är till exempel:

EKKJ, 2x2.5mm²+2.5mm²

NIXV, 3x2.5mm²

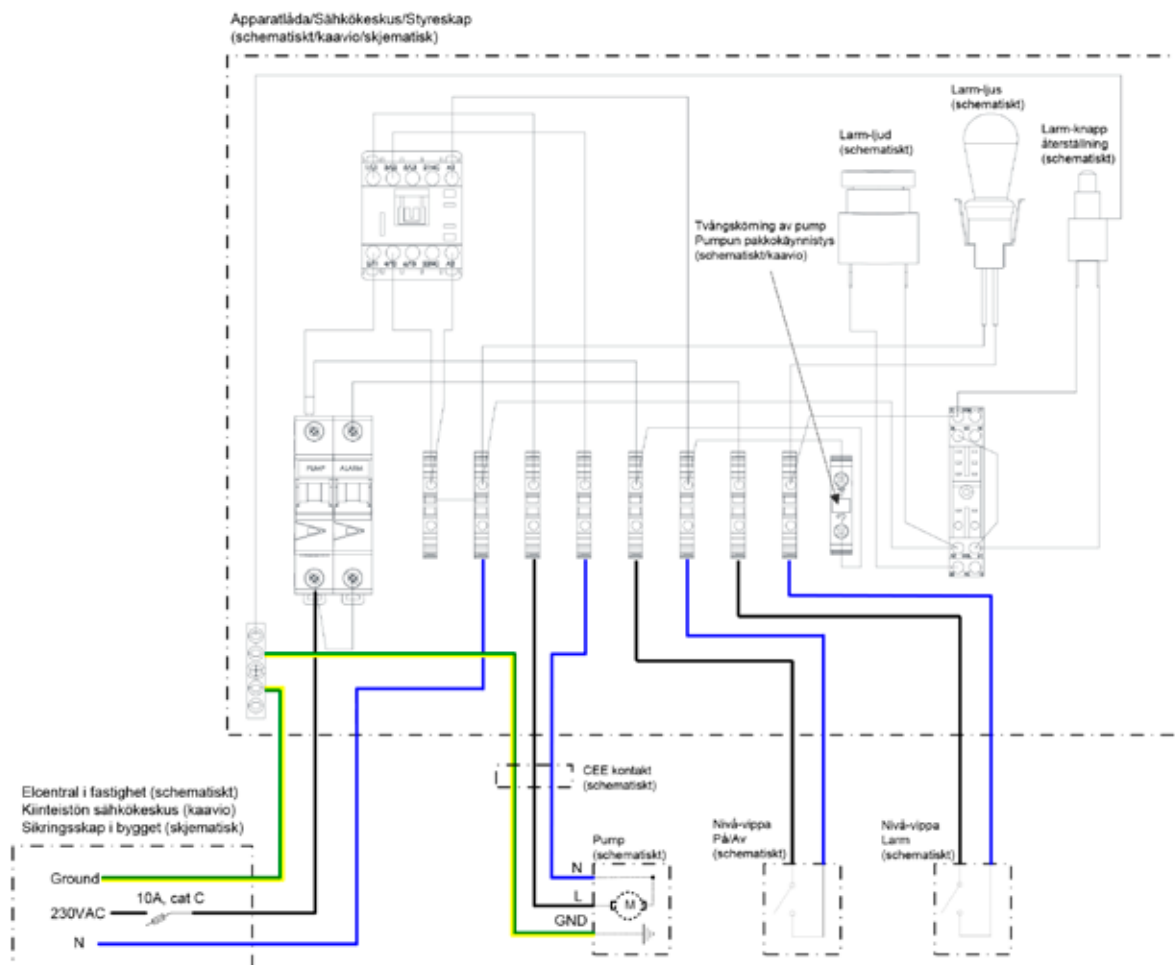
I el-centralen skall en 10A trög säkring anslutas.

Använd lämplig förskruvning till apparatlådan beroende på vilken el-kabel som väljs.

Koppla in kabeln i enlighet med kopplings-schemat. Dra åt förskruvningen/dragavlastaren i apparatlådan så den håller tätt.

5. Montera det transparenta petskyddet i apparatlådan. Stäng sedan locket med hjälp av snäppfästena.

Elektriskt kopplingschema

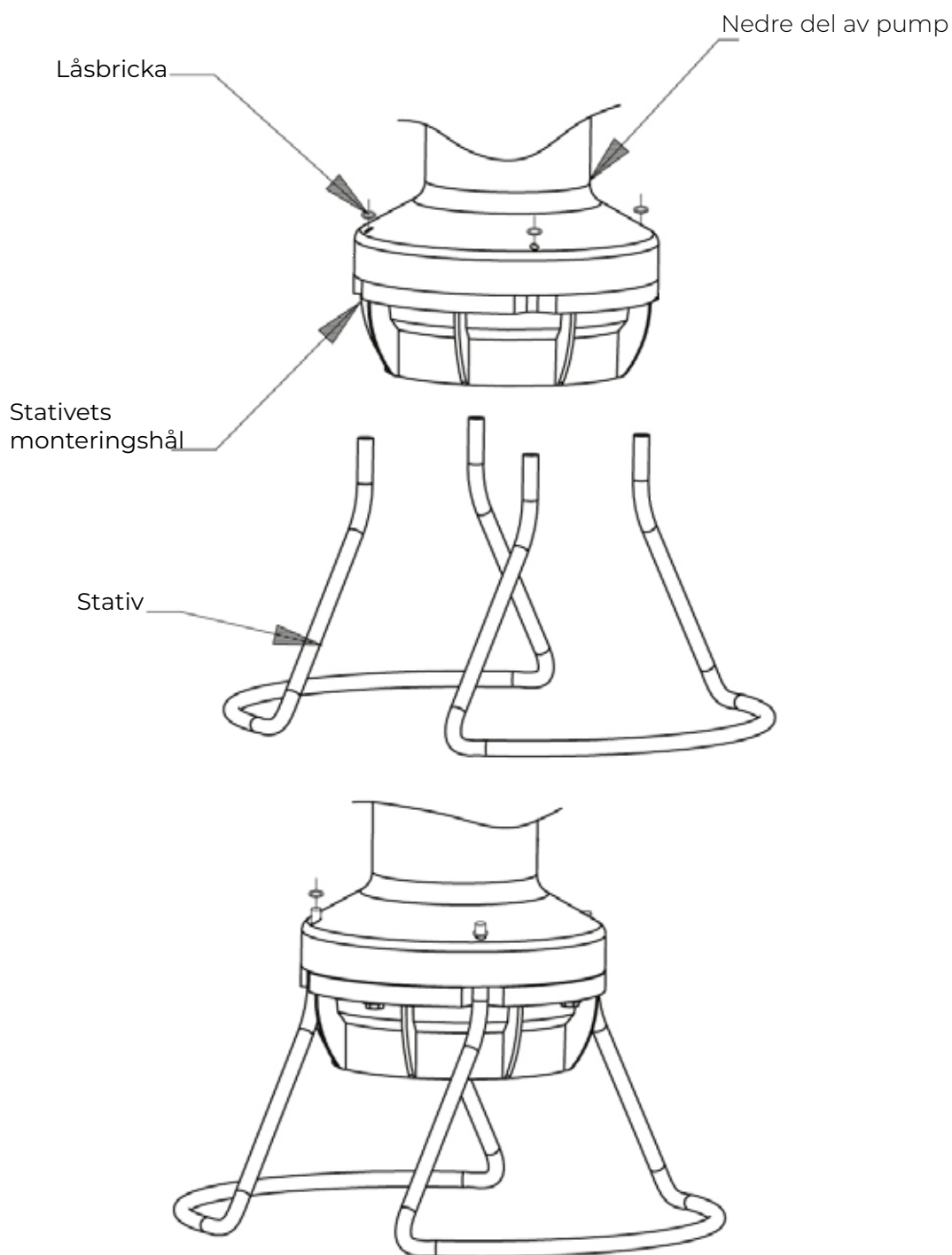


Montering och drift av pumpen

Modellen ND0145GXX är en dränkbar avlopps-pump avsedd speciellt för enskild bostad. Pumpen ska endast användas för hushållsavlopp.

Öppna alla kartonger och se till att det inte finns några fraktskador. Rapportera omedelbart eventuella skador till din leverantör eller fraktleverantör. Installera inte pumpen om strömkabeln är skadad. Ett auktoriserat servicecenter ska ersätta kabeln i så fall.

Lyft pumpen med en tillräckligt stor kedja, kabel eller rep som är fäst på lyftringen på pumpen.



1. Packa upp allt material. Garantipapper och användar-anvisningar måste lämnas till fastighetsägaren. All maskinvara som är förpackad med enheten kommer att användas under installationen.
2. Tappa, rulla eller dra inte i pumpen. Lyft med ringen ovanpå pumpen. Lyft pumpen med en tillräckligt stor kedja, kabel eller rep som är fäst på lyftringen på pumpen. Lyft inte upp eller hantera pumpen med strömkabeln. Var försiktig så att du inte skadar elkablarna när du höjer och sänker enheten.
3. Fäst pumpstativet (fig. 2). Låt pumpen tillfälligt vila på sin sida. Använd ett block av trä eller liknande föremål för att hålla upp den nedre pumpänden, så du kan montera pumpstativet. Rikta in de båda benen på varje pumpstativ med de två hålen i pumpens nedre ände. Skjut stativbenen in i pumpens nedre ände. Det skall gå trögt att skjuta in benen i hålen. Detta för att stativet inte skall trilla ur montagehålen. Vid behov bänd isär stativ-benen innan montage, för att säkerställa att det går trögt att montera. Använd en gummiklubba, se till att ändarna på stativets ben sticker ut så långt det går. Upprepa för den andra stativdelen. Vrid pumpen upprätt och montera de fyra låsbrickorna (använd två tänger).
4. För utgående avlopp rekommenderas PEM-slang DN40, PN8 / PN10 / PN12,5. Använd kompressionskoppling (typ PRK eller motsvarande) som ger en slät inre yta.

5. Se till att tanken är ren och fri från smuts och skräp. Tanken får inte läcka in grundvatten. Sänk försiktigt ner pumpen i tanken. Placera pumpen så att den sitter ordentligt på botten av tanken så den inte gungar eller tippas. Se till att tanken är ordentligt ventilerad.

WARNING: Lyft inte upp, bär, häng eller manövrera pumpen med elkabeln. Skador på elkablarna kan orsaka chock, brännskador eller dödsfall.

6. Häng upp strömkabeln och lyftrepet för att förhindra att de ligger i avloppsvatten. Linda upp 0,5-0,6m extra elkabel och häng detta i tanken.

WARNING: Koppla ur och stäng av strömförsörjning innan du installerar eller underhåller någon elektrisk utrustning. Denna pump är utrustad med automatisk termisk överbelastningskydd som kan tillåta en överhettad pump att starta om. Omstarten kan ske till synes oväntat. Täta alla ingångar till apparatlådan så att inga gaser eller vätskor kan tränga in som kan skada elektriska komponenter.

Pumpen är inte avsedd för användning i simbassänger, öppet vatten, i farliga vätskor, dagvatten, tryckavloppsnät eller där brandfarliga gaser finns. Pumpen är inte avsedd för användning i områden som är definierade som farliga platser.

Alla VA-anslutningar måste utföras av en auktoriserad

VA-montör i enlighet med lokala föreskrifter.

7. Montera LPS-pumpen i tanken. Ventilen skall vara i stängt läge före nedsänkningen av pumpen. Nedsänkning och lyft av pumpen rekommenderas att utföras på två personer. Ha upprätt överkropp, ej vriden, när lasten lyfts, hålls, och sänks.

WARNING! Låt aldrig stickproppen vara ansluten på en omonterad pump. Lyft aldrig pumpen i elkabeln då detta kan leda till att pumpen blir strömförande.

8. Montera den flexibla utloppsslangen på pumpens back- och antivacuumventil.
9. Skruva fast monteringsverktyget på utloppsslangens slidventilsanslutning.
10. Sänk ned pumpen med sin utloppsslang i cisternen. Använd det gula lyftrepet!
11. Med hjälp av monteringsverktyget för ned utloppsslangens anslutning i slidventilen. Skruva sedan av monteringsverktyget.
12. Kontrollera att ventil vid tomtgräns är öppnad. Öppna utgående ventil genom att trycka slidventilen nedåt med hjälp av monteringsverktyget.
13. Anslut stickproppen (IP67) på pumpen till el-kabelns motsvarande kontakt.
14. Montera Vipphållaren (vinkeljärn i rostfritt stål) i det förborrade hålet på cisternens topp. Tätbrickan skall vara på utsidan av tanken.
15. Justera position på nivåvippan för larmindikering. En lämplig larmnivå (På-nivå) är när vätskenivån ligger i nivå med underkant på inloppsröret. Använd kabellåsen (plast) som klämmer mot nivåvippans kabel. Kabellåset träas in i urtaget på Vipphållaren och vrids sedan ett kvarts varv.
16. Justera position på nivå-vippa På/Av för nivåreglering. En bra tumregel är att ha Nivå-vippans vikt ca 15cm nedanför larmvippans vikt. Använd kabellåsen (plast) som klämmer mot nivåvippans kabel. Kabellåset träas in i urtaget på Vipphållaren och vrids sedan ett kvarts varv.
17. För ned isolerlocket (option) ca 0,5-0,7m från toppen av tanken. Säkerställ att kablage för nivåvipporna leds i den slitsade delen av locket. Pumpkabeln kläms med fördel mellan cisternvägg och isolerlock.
18. Stäng locket och säkra detsamma med de bifogade skruvarna. Dra åt skruvarna med en ringnyckel/skiftnyckel (eller motsvarande).

OBS! Montera och säkra alltid locket när du inte har tanken under uppsikt. Detta så inte barn eller djur kan falla ner i tanken.

Vård och användning av din avloppspump

NPS-enheten kan ta hand om avloppsvatten från toalett, tvätt och disk, det vill säga det som tillåts vid en normal kommunal anslutning. Bindor, blöjor, kläder, trasor, tops, tamponger, kattsand med mera är hushållsavfall som inte skall tillföras avloppet eftersom det kan orsaka driftstörningar i pumpstationen.

Större mängder fett kan också orsaka problem i såväl självfallsledningar som tryckledningar. För anslutning till storkök, caféer och liknande anläggningar skall fettavskiljare installeras före pumpstationen.

Dessutom får du aldrig slänga något av detta i avloppet:

- Explosiva ämnen
- Starka kemikalier
- Smörjolja och/eller fett
- Brandfarligt material
- Bensin

Saker som spolats ut i avloppet kan ha en negativ inverkan på vattenmiljön. Korrekt avyttring av hushållsavfall som fönsterrengöringsmedel, oanvända läkemedel, färgförtunnare, fetter, fruktetiketter, etc. är viktigt.

Perioder då systemet inte används

Om ditt hus lämnas obebott längre än två veckor, utför följande procedur:

Rengör systemet. Spola rent vatten i avloppet tills pumpen aktiveras. Stäng av vattnet och låt avlopps-pumpen vara på tills det stängs av automatiskt.



WARNING: Stäng inte av strömmen till pumpen.

Strömavbrott

Din avloppspump kan inte hantera avlopp utan elkraft. Om det blir strömavbrott, håll vattenanvändningen till ett minimum.

Pumpfel – alarm

Om larmet går betyder det att vippan för högnivå är aktiv. Då måste pumpstationen undersökas för vad som kan vara fel. För enklare felsökning som man kan göra själv, se FAQ på www.kommunalteknik.se.

I väntan på en auktoriserad servicetekniker måste vattenanvändningen begränsas till tankens reservkapacitet. För att få kontakt med en auktoriserad serviceverkstad, kontakta Skandinavisk Kommunalteknik AB.



OBS! Alla som går in i ett avgränsat utrymme (t.ex. avloppstank, brunn, septiktank, etc.) måste följa reglerna för det specifika utrymmet. Om möjligt, utför allt arbete utan att gå in i tanken.

För lång och problemfritt nyttjande av pumpstationen så rekommenderas en årlig kontroll av pumpstationen på följande punkter:

• Ta bort fett som fastnat på vipporna.

Nivåvippan ligger och flyter på vattenspegeln i cisternen. Därmed fastnar mycket fett på densamma. På sikt kommer detta att hindra funktionen.

I tur och ordning gör följande:

Bryt strömmen till pumpstationen (båda säkringarna i apparatlådan stängs av).

Demontera locket till cisternen.

Demontera isolerlocket.

Lyft upp en av vipporna och torka av fastnat fett med en trasa. Hett vatten är ett bra hjälpmedel.

Repetera för den andra vippan och montera sedan isolerlock och lock samt återställ säkringarna i apparatlådan.

Om det är mycket fett i tanken (se tankvägg och vippor) så betyder det att hushållet spolar ned mycket matfett i avloppet. Matfett skall tas om hand i hushållssoporna (torka med papper) alternativt så skall det till återvinningsstation (tänk fritureolja).

• Ta bort ovidkommande material.

Ibland spolats material ned i toaletten som inte skall spolats ned. Detta ovidkommande material ligger och flyter i cisternen. I samband med vippornas avfettning så skall allt ovidkommande material som tex tops, bindor, tamponger, kondomer, bomullstussar, hushållspapper, våtservetter, disktrasor, etc. tas bort.

Notera att pumpen har keramiska axeltätningar och därmed behövs ingen oljenivåkontroll.

Demontering



WARNING! Om tanken av någon anledning är vattenfylld skall strömmen (pump, larm och frostskydd) alltid brytas till pumpstationen innan demontering påbörjas. Då pumpen är försedd med ett roterande skärhjul skall stickproppen alltid avlägnas innan pumpen lyfts ur tanken.

Provkörning

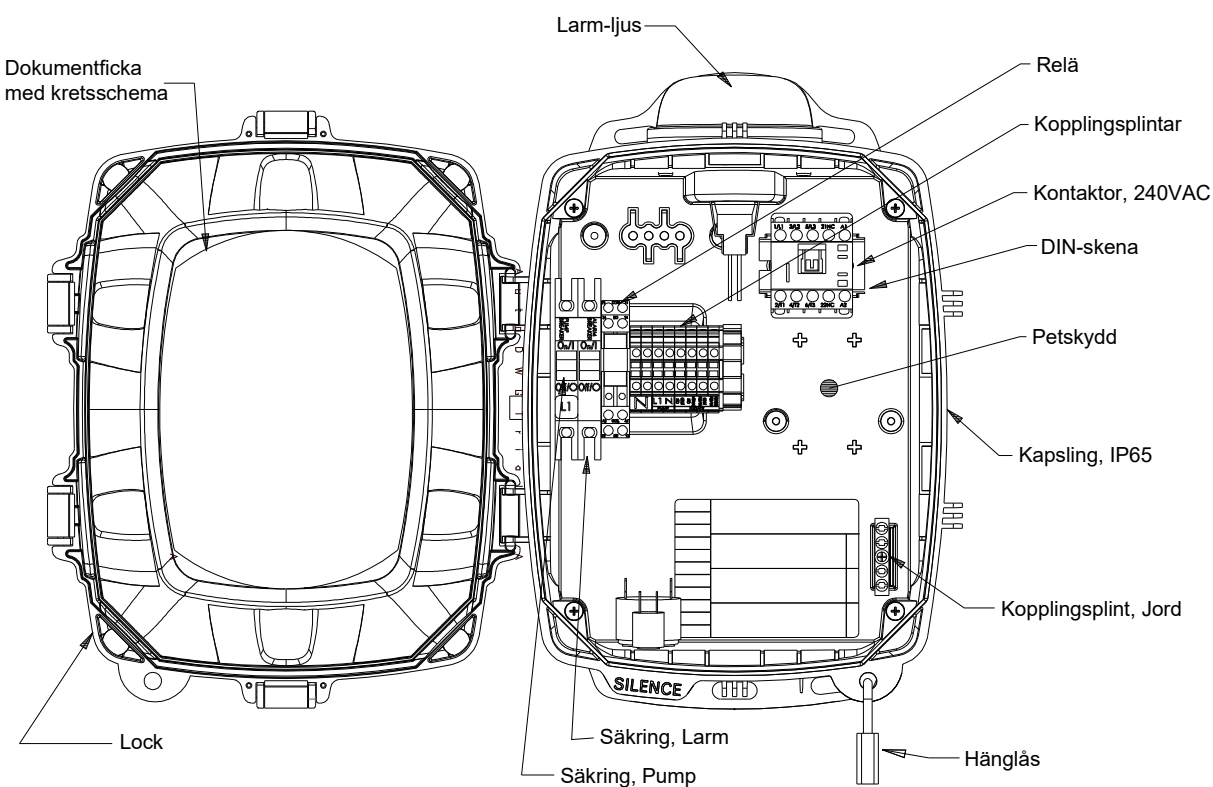
**Före provkörning förvissa er om att utloppsventilen är öppen.
För att se vad som händer i pumpstationen, demontera isolerlocket.**

- Fyll vatten i tanken tills pumpen startar, kontrollera eventuella läckage.
- Bryt säkringen till pumpen.
- Fortsätt spola vatten tills vattennivån går upp till inloppet. Högnivålarmet skall aktiveras.
- Kvittera eventuellt larmet för att tysta det.
- Stäng av vattnet och sätt åter på säkringen till pumpen. Pumpen skall då starta.
- Efter ca 30 sekunder skall larmet sluta indikera.
- Pumpen fortsätter att gå i 30-60 sekunder innan den stoppar. Då har nivån i tanken kommit ner till ca 35cm över botten.
- Eventuellt justera nivåerna på larm- och nivåvipa för att åstadkomma gångtider och nivåer enligt ovan.

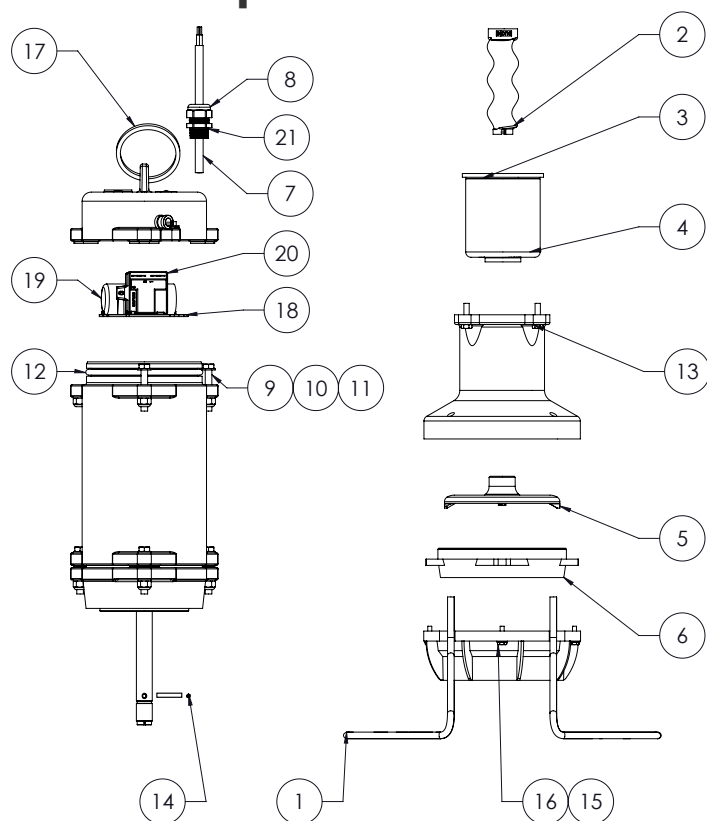
Funktioner apparatlåda

- Apparatlådan styr pumpens till och från-slag med hjälp av de inkopplade vipporna.
- Det finns två säkringar varav den är för larmkretsen(7A) och den andra för pumpen(7A).
- Framför apparatlådans elektronik sitter en skiva av plexiglas som fungerar som petskydd. Bakom petskyddet sitter en testkörningsknapp som tvångskör pumpen. Notera att, petskyddet måste skruvas bort för att komma åt testknappen.

⚠ VARNING! Använd med stor försiktighet. Testknappen används normalt bara för felsökning. För att testköra pumpen så är det enklast att lyfta på nivågivaren i cisternen. Man måste säkerställa att man har uppsikt (visuell eller på annat sätt) över pumpstationen när testknappen trycks in. (OBS! Torrkör aldrig pumpen).

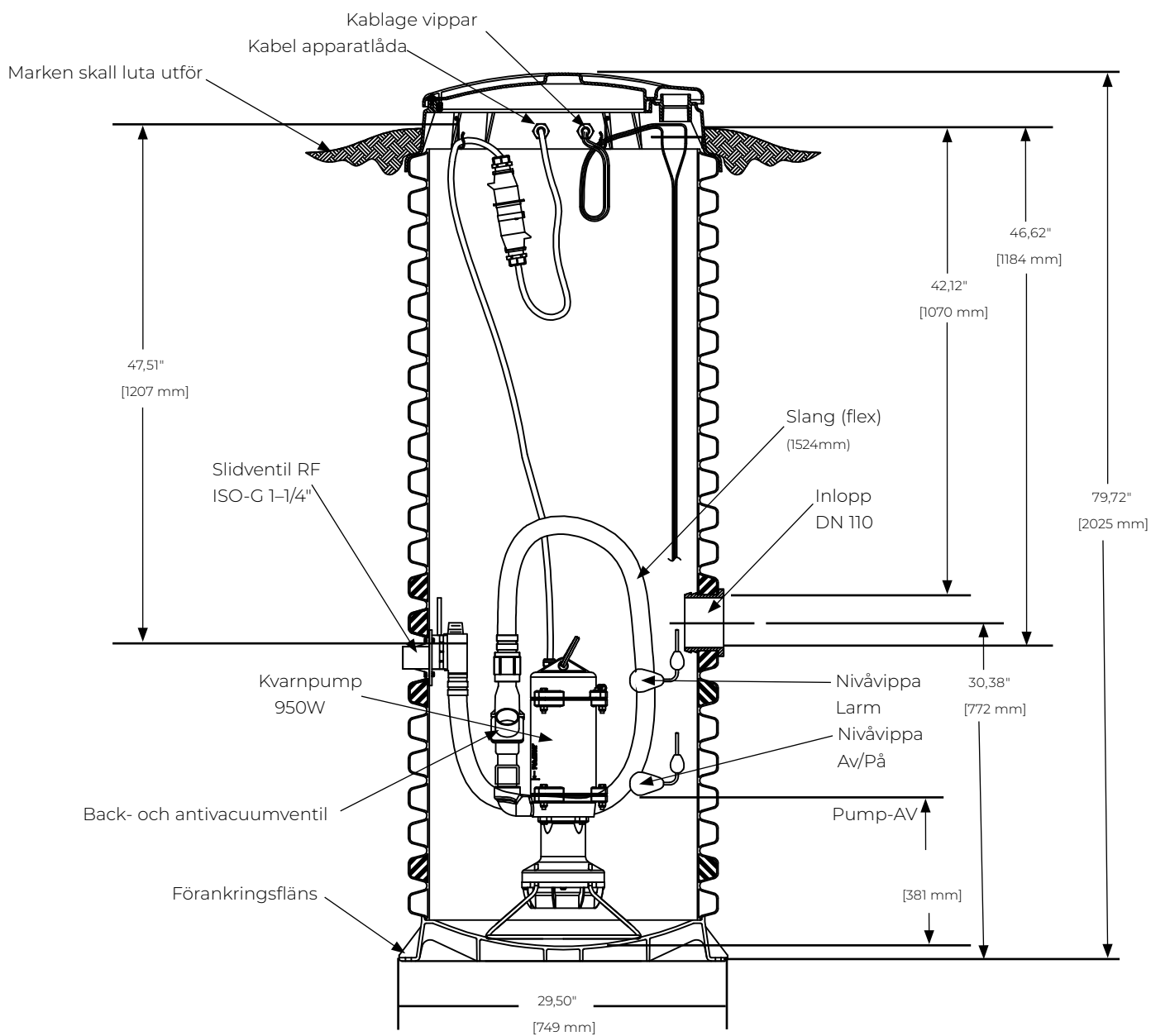


Ingående delar Pump ND0145GXX



Produkt	Antal	Enhet	Artikelnummer	Beskrivning
1	2	st	960979	Pumpstativ, 8mm, SS
2	1	st	960980	Rotor
3	1	st	960981	Stator
4	1	st	960982	Pumpfoder
5	1	st	960983	Skärhjul
6	1	st	960984	Skärring
7	4	m	960985	Elkabel, 3G, 2mm2
8	1	st	960986	Förksruvning, 1/2" NPT,
9	6	st	960987	Skruv, Hex HD, SS, 5/16-18x2
10	12	st	960988	Bricka, SS, 5/16"
11	6	st	960989	Mutter, Nuttor, Nyloc, SS, 5/16-18
12	2	st	960990	O-Ring, 4,975 x 5,525, Buna N
13	4	st	960991	Skruv, Hex HD, SS, 1/4-20x1
14	1	st	960992	Cylindrisk spårpinne, 5/32"x1
15	4	st	960993	Bricka, SS, #10
16	4	st	960994	Skruv, Hex, 10-24
17	1	st	960995	Lyftring
18	1	st	960996	Fästbleck, Motorkontroll
19	1	st	960997	Kondensator
20	1	st	960998	Startrelä
21	1	st	960999	O-Ring, 0,739 x 0,879, Buna N
22	1	st	961000	Lyftrep
23	1	st	960978	Pumpkontakt 3-pol CEE Male IP67
24	1	pkt	3132	Låsbricka till pumpstativ, 4 st

Kontakta Skandinavisk Kommunalteknik AB för att köpa en reservdel till pumpen.



Volymer med pump monterad

Nivå	Volym
Pump-AV	105 liter
Pump-På	145 liter
Inlopp	210 liter
Hel Tank	580 liter

Tekniska data och dimensionering

Tank:

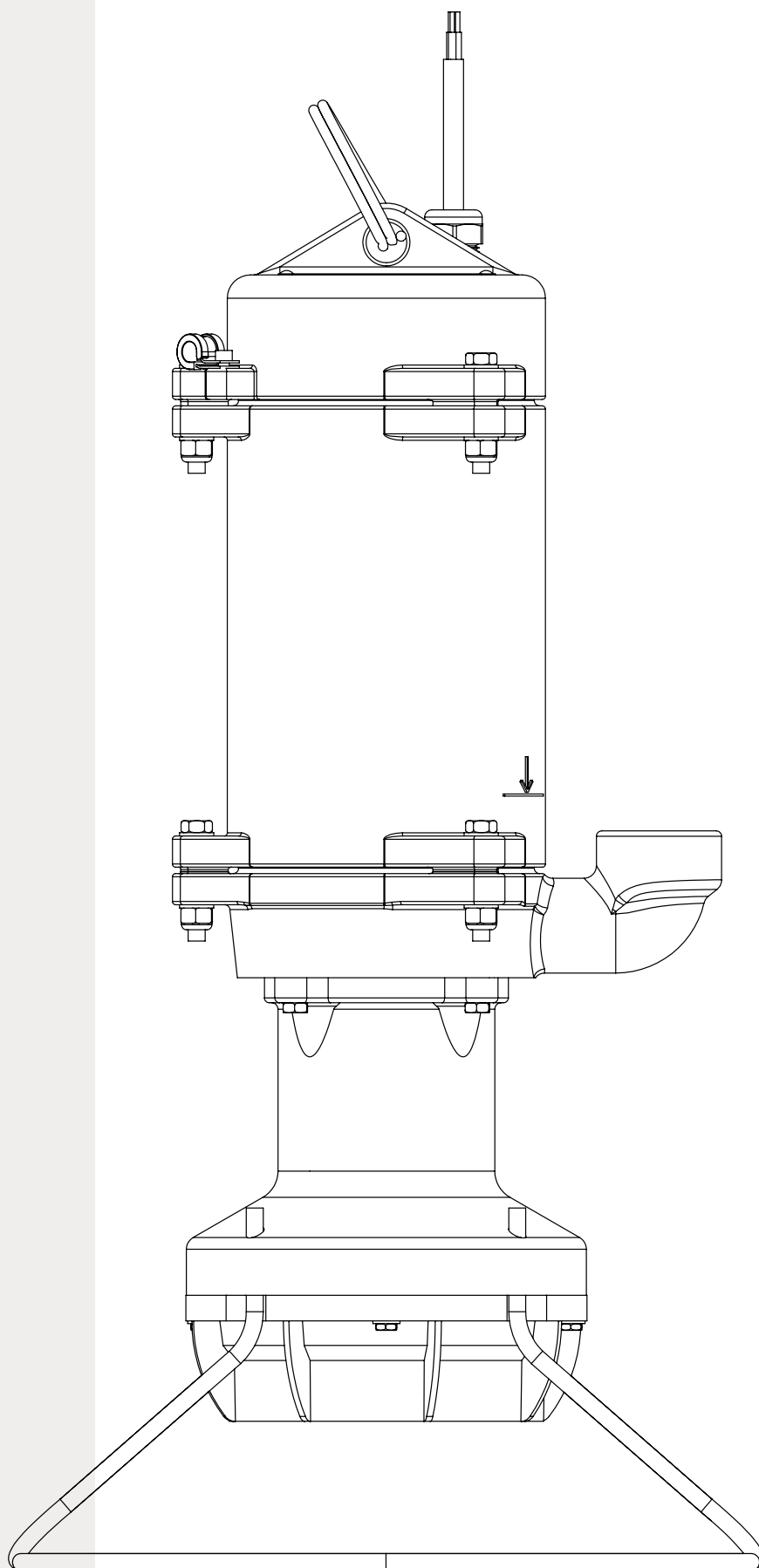
Höjd	2m
Vikt	50kg
Diameter	Ø0,6m (invändigt tank)
Förankringsfläns	Ø0,75m
Kapacitet	400-600 liter per hushåll (5 personekvivalenter (pe) och dygn).

Pump:

Driftseffekt	950W (nominellt)
Elektrisk inkoppling	1-fas, 230VAC, 50Hz
Inspänning tolerans	207-264VAC min och max
Vikt	35kg
Pumpkontakt	IP67
Pump	IP68-10m
Flöde	0,6 liter/s (nominellt)
Max mottryck	2,8bar (kontinuerligt)
Strömstyrka	6A (nominellt)

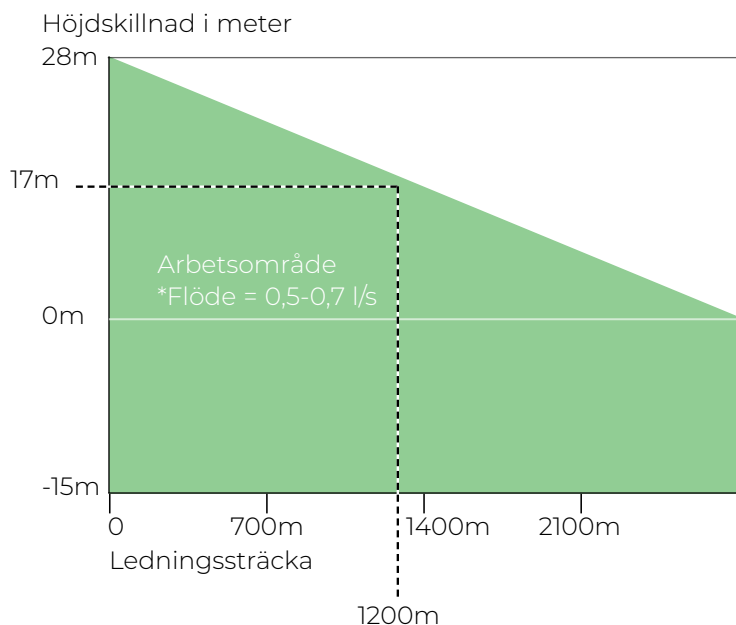
Apparatlåda:

Material	PP
Väderbeständighet	IP65

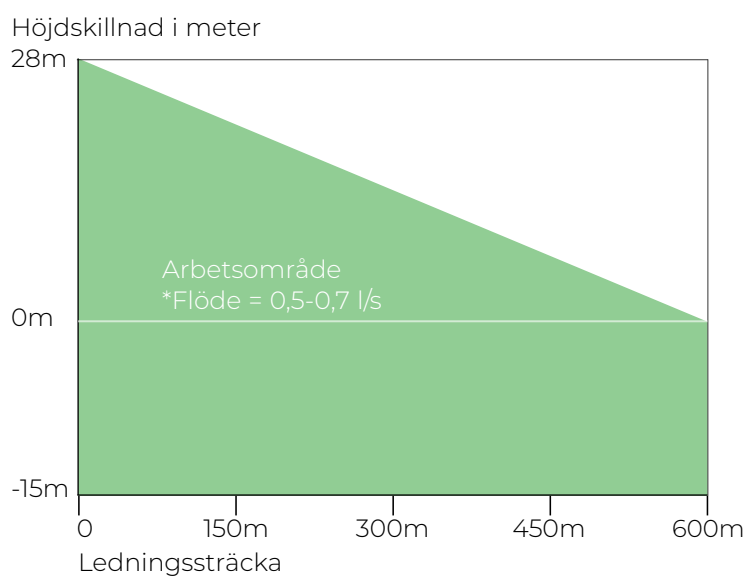


Pumpens prestanda och arbetsområde

PEM Ø40 SDR 11



PEM Ø32 SDR 11



*Tillräckligt flöde för självrensning i ledning enligt EN16932.

Exempel:

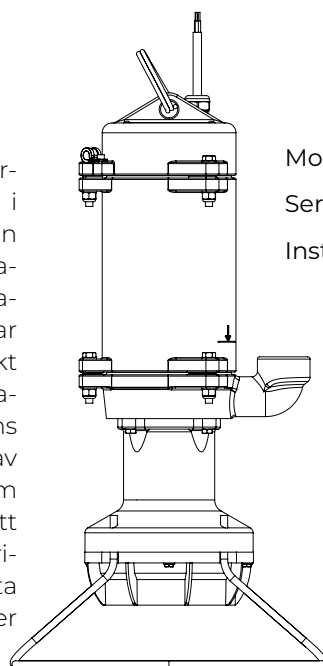
Avstånd mellan pump och släppunkt	1200m
Höjdskillnad mellan pump och släppunkt	+17m
Slangdimension	Ø40mm yttermått
Träff i arbetsområde (skuggat)	OK!

Vid stora variationer i höjd på ledningssträckan, kontakta Skandinavisk Kommunalteknik AB för vidare assistans.

Garanti

Pump ND0145GXX

SKT erbjuder en garanti som garanterar att produkten är fri från brister i material eller produktionsfel under en period från ett år från installationsdagen eller 15 månader från leveransdatum, beroende på vilket som inträffar först. Förutsatt att produkten är korrekt installerad och använts under normala förhållanden och enligt tillverkarens instruktioner. Reparation eller byte av reservdelar som krävs på pumpen som en följd av en sådan defekt kommer att göras kostnadsfritt under denna period. Du måste kunna återlämna defekta delar eller utrustning till tillverkaren eller närmaste auktoriserade servicecenter.



Modellnummer: ND0145GXX

Serienummer: _____

Installationsdatum: _____



Ring +46 (0)8-544 407 90
för teknisk vägledning och övriga
frågor om pumpstation NPS

Skandinavisk Kommunalteknik AB
Reprovägen 5, Box 1444, 183 14 Täby, Sweden
Tel +46 (0)8-544 407 90

www.kommunalteknik.se
e-mail: info@kommunalteknik.se

SKT.
SKANDINAVISK
KOMMUNALTEKNIK

Systemlösningar med LPS®

Om man skall koppla ihop mer än en (1st) pump i ett tryckavlopp så kan man inte använda Pumpstation NPS. För lösningar med pumpar i ett tryckavloppsnät så är LPS® oöverträffat. LPS® kommer från engelskan och står för "Low Pressure Sewer". I Sverige används termen LTA (Lätt tryckavlopp) när vi talar om tryckavlopp. LPS 2000 är ett systemkoncept skapat av Skandinavisk Kommunalteknik, som på ett flexibelt sätt kopplar, såväl ett fåtal som ett flertal pumpar till ett nät med rör i mindre dimensioner.

LPS
tryckavloppssystem