

Technical specification (EN)

Cistern

Weight: 200 kg
Material: Glass fibre-reinforced polyester
Inlet gasket allows pipe DN160mm.
Outlet valve is a ball valve(Stainless steel) with quick-fit assembly of the pumps(2pcs)
Outlet valve has an internal thread R40 for assembly of the pressure pipe.

Pump specification (2pcs)

Weight: 47 kg
Material: Hydraulic components in epoxy coated cast iron.
Pump housing in epoxy coated cast iron and plastic.
Electrics: 230VAC 1-phase ca 1kW.

Teknisk data (SE)

Tanken

Vikt: 200 kg
Material: Glasfiberarmerad polyester
Inloppsmuff för ledning DN160mm.
Utløppsväntil med snabbkoppling för pumparna(2st) och kulventil i rostfritt stål.
Anslutningsmuff med invändig gänga R40 för anslutning av tryckledning.

Pumpen(2st)

Vikt: 47 kg
Material: Hydrauliskdel i epoxybehandlad gjutjärn. Pumphus i epoxybehandlad gjutjärn och plast
El: 230VAC 1-fas ca 1kW.

Tekniset tiedot (FI)

Säiliö

Paino: 200 kg
Materiaali: Lasikuituvahvisteinen polyesteri
Tulojohde: DN160 mm
Pumppujen painekäyrät on kiinnitetty pikaliittimellä sulkuventtiin.
Liitäntä ulkoiseen painejohtoon R40-sisäkierteellä.

Pumppu (2 kpl)

Paino: 47 kg
Materiaali: Pumpun runko-osat epoksikäsiteltyä valurautaa ja muovia.
Sähkö: 230 VAC, 1-vaihe, 1 kW, max. 10 A

Tekniske data (NO)

Tanken

Vekt: 200 kg
Materiale: Glasfiberarmerad polyester
Innløp: DN160 mm. Muffe på utløpsrøret er det montert en hurtigkopling med avstengningsventil. Innvendig R 1 1/2" gjenger for tilkopling til ekstern trykkledning. For forlengnings- og forkortningsmodul, kontakt oss

Pumpen(2st)

Vekt: 47 kg
Materiale: Hydrauliskdel i epoxybehandlet støpejern. Pumpehus i epoxybehandlet støpejern og plast.
Pumpen har integrert tilbakeslagsventil og antvacuumventil.
El: 230VAC 1-fas ca 1kW.

Teknisk data (DK)

Tanken

Tankens vægt: 200 kg
Materiale: Glasfiberarmerad polyester
Indløbsmuffe for ledning DN160mm.
Afgangsventil med lynkobling for pumpen og kuglehane i rustfri stål.
Tilslutningsmuffe med indvendig dimension 6/4" RG for tilslutning til trykledning.

Pumpen(2st)

Vægt: 47 kg.
Materiale: Hydrauliskdel i epoxybehandlet støbejern. Pumpehus i epoxybehandlet støbejern og plast.
El: 230VAC 1-fase ca. 1kW.

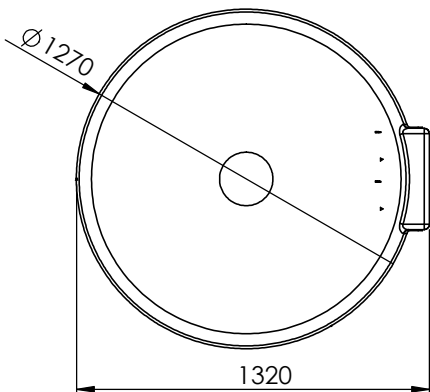
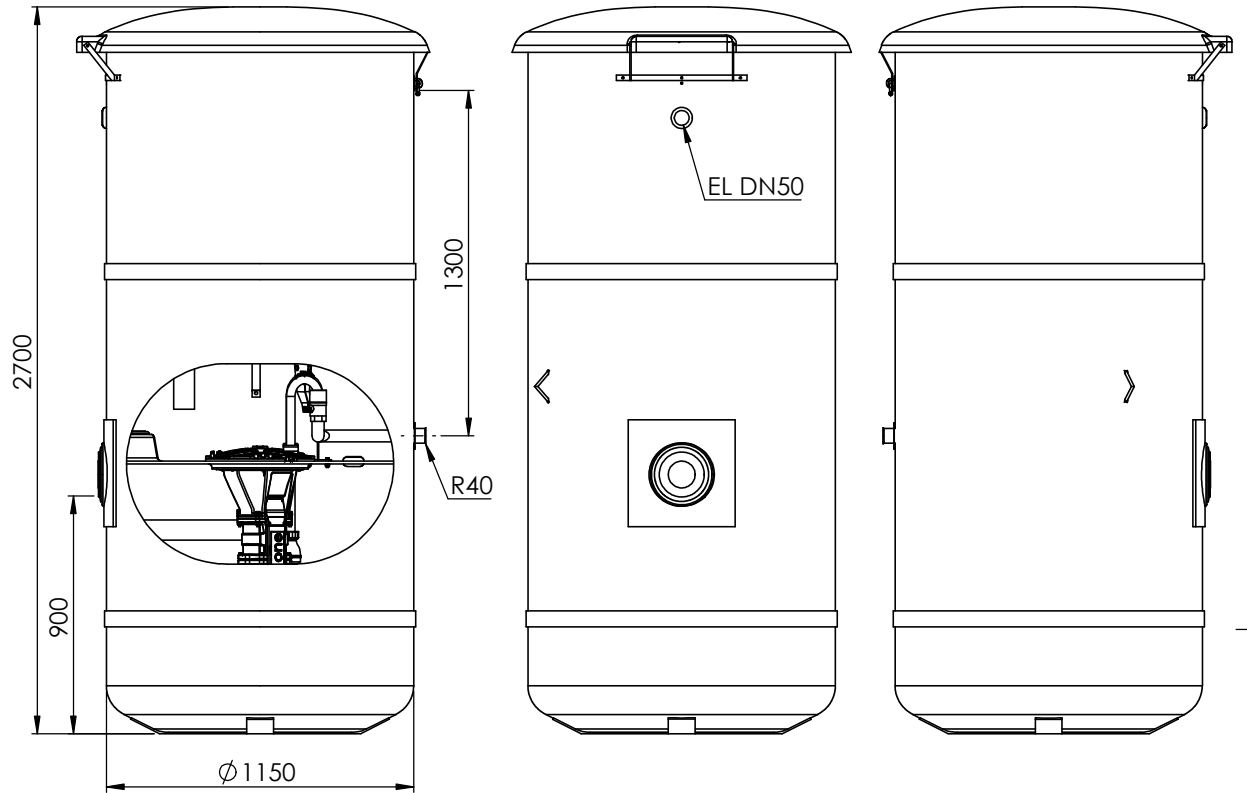
Informacja techniczna (PL)

Zbiornik

Waga: 200 kg
Materiał: Poliester wzmocniony włóknem szklanym.
Uszczelka wlotowa umożliwiła rurę DN160mm.
Zawór wylotowy jest zaworem kulowym (stal nierdzewna) Z szybkim montażem pomp (2 szt.).
Zawór wylotowy posiada gwint wewnętrzny R40 do montażu rury ciśnieniowej.

Pompa specyfikacja (2szt)

Waga: 47 kg
Materiał: Elementy hydrauliczne żeliwne powlekane żywicą epoksydową.
PObudowa pompy w żeliwie powlekanym żywicą epoksydową i plastik.
Elektryka: 230VAC 1-fazowa ac 1kW.



Material	Surface Roughness	General Tolerances	
	-		
SKT. SKANDINAVISK KOMMUNALTEKNIK	Drawn By	Page	
	U Hagström	1/1	
Date (YY-MM-DD)	Drawing number	Scale	Format
2017-04-12	-	N/A	A3
Title	Article number	Revision	
LPS2000D Product information (DWG)	960474	2	