

Technical specification (EN)

Cistern:

Weight: 22 kg
 Material: Polyethylene
 Inlet fits slip-on coupler DN110mm.
 Outlet valve is a ball valve(ABS).
 Outlet has an internal thread R32 for assembly of the pressure pipe.

Pump specification

Weight: 47 kg
 Material: Hydraulic components in epoxy coated cast iron.
 Pump housing in epoxy coated cast iron and plastic.
 Electrics: 230VAC 1-phase ca 1kW.

Teknisk data (SE)

Tanken

Vikt: 22 kg
 Material: Polyeten
 Infloppsstos DN110mm.
 Utloppsventil är en kulventil i ABS.
 Anslutningsmuff med invändig gänga R32 för anslutning av tryckledning.

Pumpen

Vikt: 47 kg
 Material: Hydraulikdel i epoxybehandlad gjutjärn.
 Pumpehus i epoxybehandlad gjutjärn och plast
 El: 230VAC 1-fas ca 1kW.

Tekniset tiedot (FI)

Säiliö

Paino: 22 kg
 Materiaali: Polyeteeni
 Tuloyhde: DN110 mm
 Joustava lähtevä paineputki sulkuventtiilillä.
 Liitännä ulkoiseen painejohtoon R32-sisäkierteellä.

Pumppu

Paino: 47 kg
 Materiaali: Pumpun runko-osat epoksikäsiteltyä valurautaa ja muovia.
 Sähkö: 230 VAC, 1-vaihe, 1 kW, max. 10 A

Tekniske data (NO)

Tanken

Vekt: 22 kg
 Materiale: Polyeten
 Innløp: 110 mm. Muffe på utløpsrøret er det montert en hurtigkøpling med avstengningsventil. Innvendig R 1 1/4" gjenger for tilkøpling til ekstern trykklledning.

Pumpen

Vekt: 47 kg
 Materiale: Hydraulikkdel i epoxybehandlet støpejern. Pumpehus i epoxybehandlet støpejern og plast.
 Pumpen har integrert tilbakeslagsventil og antvacuumventil.
 El: 230VAC 1-fase ca 1kW.

Teknisk data (DK)

Tanken

Tankens vægt: 22 kg
 Materiale: Polyethylen
 Indløbsmuffe for ledning DN110mm.
 Afgangsventil med lynkobling for pumpen og kuglehane i rustfri stål.
 Tilslutningsmuffe med indvendig dimension 5/4" RG for tilslutning til trykledning.

Pumpen

Vægt: 47 kg.
 Materiale: Hydraulikdel i epoxybehandlet støbejern. Pumpehus i epoxybehandlet støbejern og plast.
 El: 230VAC 1-fase ca. 1kW.

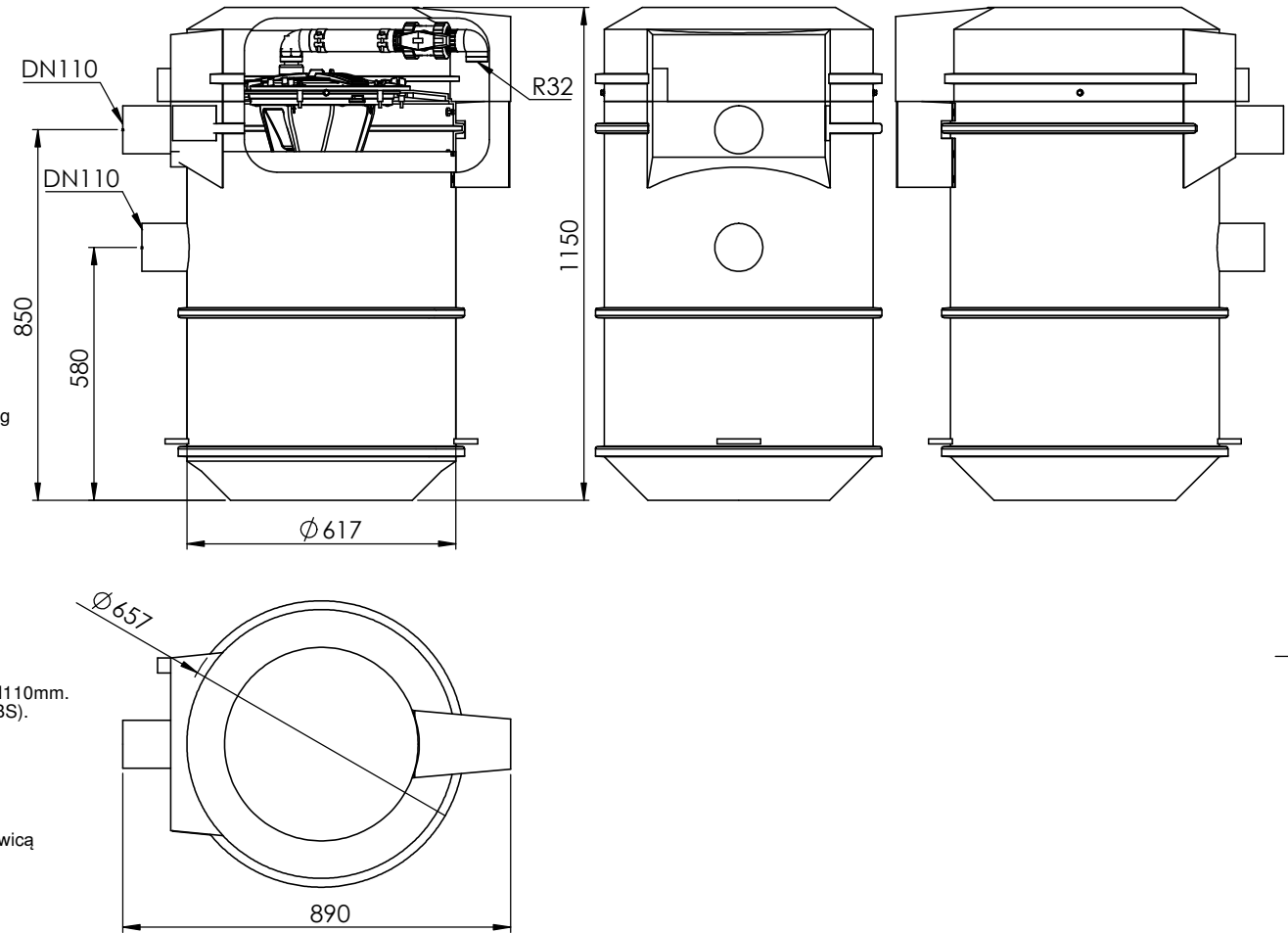
Informacja techniczna (PL)


Zbiornik

Waga: 22 kg
 Materiał: Polietylen
 Wloty pasują do sprzęgła poślizgowego DN110mm.
 Zaworem wylotowym jest zawór kulowy (ABS).
 Wylot ma wewnętrzny gwint R32 do montażu rury ciśnieniowej

Pompa specyfikacja

Waga: 47 kg
 Materiał: Elementy hydrauliczne żeliwne powlekane żywicą epoksydową
 Obudowa pompy w żelazie powlekanym żywicą epoksydową i plastik
 Elektryka: 230VAC 1-fazowa ac 1kW.



Material		Surface Roughness		General Tolerances	
 SKANDINAVISK KOMMUNALTEKNIK		Drawn By U Hagström		Page 1/1	
		Date (YY-MM-DD) 2017-04-14		Scale N/A	
Title LPS2000EI Product information (DWG)		Drawing number -		Format A3	
		Article number 960478		Revision 2	