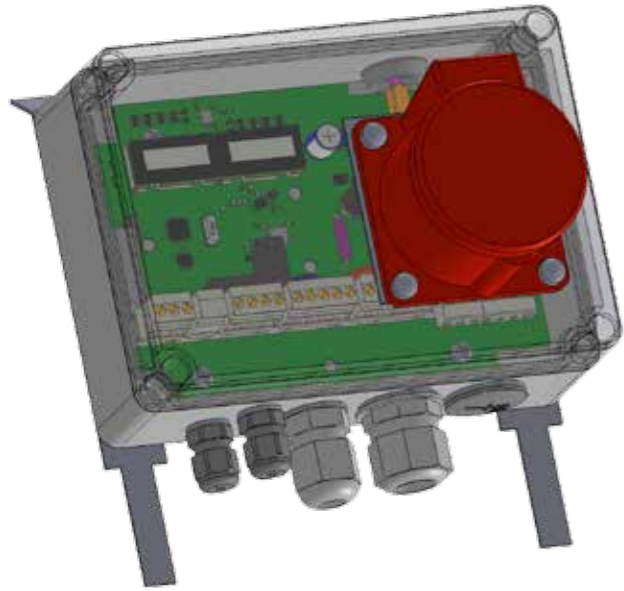


Apparatlåda Revision G
Med överbelastningskydd



I leveransen ingår:

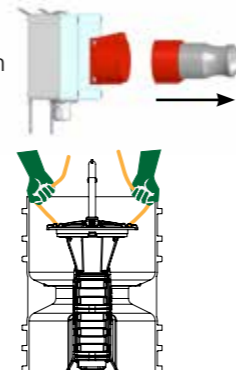
- 1st Apparatlåda
- 1st Kopplingskontakt 2-pol (tempgivare)
- 1st Kopplingskontakt 3-pol (potentialfritt larm)
- 1st Kopplingskontakt 4-pol (värmekabel/aux)
- 1st Kopplingskontakt 6-pol (nätanslutning och larm)
- 2st Skruvar (För fastsättning av apparatlåda i tank)

Observera:

Avlägsna alltid 7-poliga pumphandsken innan pumpen monteras/demonteras.

Pumpen får **INTE** lyftas i elkabeln. Använd förmonterade lyftrep.

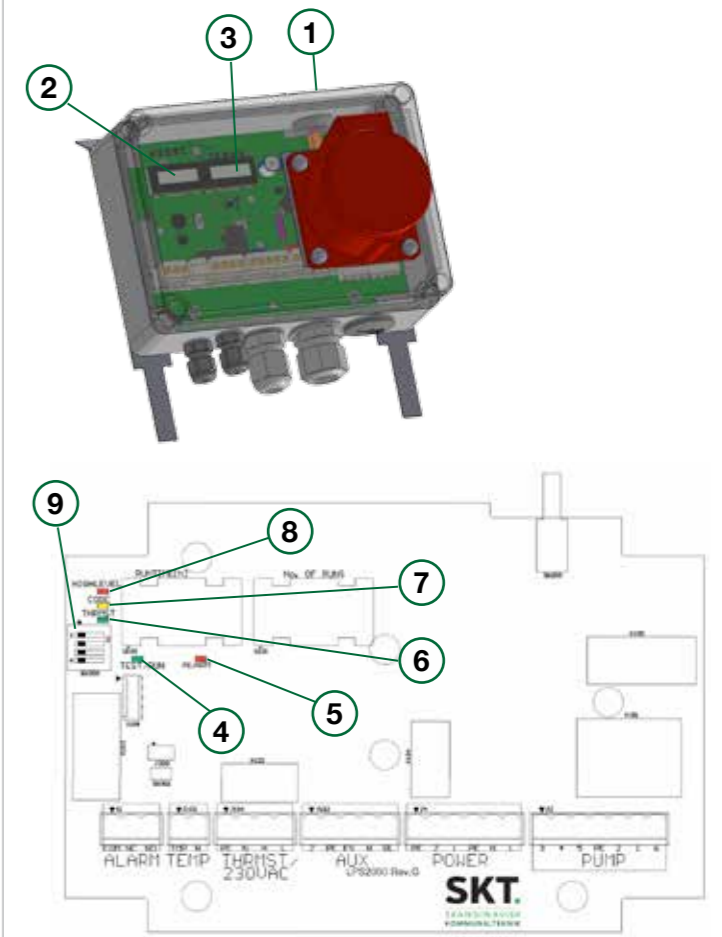
Bryt **BÅDE** pump- och manöver-spänning före arbete med apparatlådan.



Funktioner apparatlåda

Notera att vissa funktioner inte är tillgängliga på alla versioner av kretskort. Punkt 1 nedan, hör till pos-ballong 1 på sid 4. Punkt 2 - pos-ballong 2, osv.

1. Testknapp på apparatlådans långsida. Tryck in för manuell pumpdrift och test av larm. OBS, torrkor aldrig pumpen!
2. Drifttidsmätare [0,1h]. Tryck på testknapp för avläsning.
3. Starträknare. Visar antalet starter.
4. Indikering av drift.
Grön (fast sken)= pumpen tvångskörs pga att testknappen är intryckt.
Grön (blinkande 2 Hz)= pumpen körs pga att nivågivaren är aktiverad av avloppsnivån i tanken.
Grön (blinkande 0,2 Hz - "heartbeat")= apparatlådan är spänningssatt.
5. Indikering av larm. Tryck på testknapp för klarering av larm. Röd = larmkrets spänningssatt.
6. Indikering av termostat tillslagen. Grön = Kontakt Heater/Aux är spänningssatt mellan N och H.
7. Larmkod för aktiva larm. CODE lysdioden(gul) indikerar med 0.5 sekunders blinkningar vilket eller vilka larm som är aktiva.
8. Högnivåalarmsindikator. Röd = larmkrets aktiverad.
9. Fabriksinställda parametrar (DIP-switchar)



Hantering av larm

Ett larm indikerar när pumpen hamnar utanför sitt arbetsområde vad det gäller ström-, spänning-, vatten- eller gångtidnivåer. Indikeringen sker med lysdioder samt att de olika larmutgångarna aktiveras/de-aktiveras för externt tillkopplade larm-indikatorer. Vissa larm återställer sig själva om nya mätningar av de överstigna gränserna visar att man är tillbaka inom arbetsområdet för pumpen, medan andra larm stoppar pumpen och hindrar den från att starta igen innan en manuell återställning gjorts. Oavsett om kontrollkortet återställer sig självt eller inte så kan en återställning alltid göras manuellt med test-knappen.

Kontakta serviceavdelningen på Skandinavisk Kommunalteknik AB för vägledning om något av larmen inträffar.

Larmkod	Larmbeskrivning	Konsekvens	
		Pumpen stoppas	Självklarande
2	Lågströms-larm	JA	NEJ
3	Lång körtids-larm	NEJ	NEJ
4	Högspännings-larm	JA	JA
5	Lågspännings-larm	JA	JA
6	Högnivå-larm	NEJ	JA
7	Högströmshändelse och Högströms-larm	Pumpen stoppas. Efter två misslyckade omstartsförsök måste man manuellt klara larmet.	
8 -			
9	Sensor-larm	NEJ	NEJ

Kodning av DIP-switchar:

Detta är fabriksinställda värden och bör endast ändras av SKT-auktoriserad personal.

	OFF <input type="checkbox"/>	ON <input type="checkbox"/>
Brytare 1	SINGLE	MULTI
Brytare 2	OFF	ON
Brytare 3	OFF	ON
Brytare 4	+5°C	+10°C

Brytare 1: Inställning för en-pump eller två-pumpsstyrning. I läge MULTI startar pumpen på signal från sin egen nivågivare och startsignal från övrigt tillkopplade kontrollkort/pumpar.

Brytare 2: I OFF-läge klareras inte larm vid strömavbrott/omstart av apparatlåda. I ON-läge klareras larm vid strömavbrott/omstart av apparatlåda.

Brytare 3: I läge ON aktiveras långkörtidslarm efter en onormalt lång körtid (30 min). Pumpen hindras inte att pumpa, men ett larm genereras efter 30 minuter. I läge ON tvångskörs pumpen vid högnivåalarm.

Brytare 4: Tillslagstemperatur för utgång Heater/Aux.

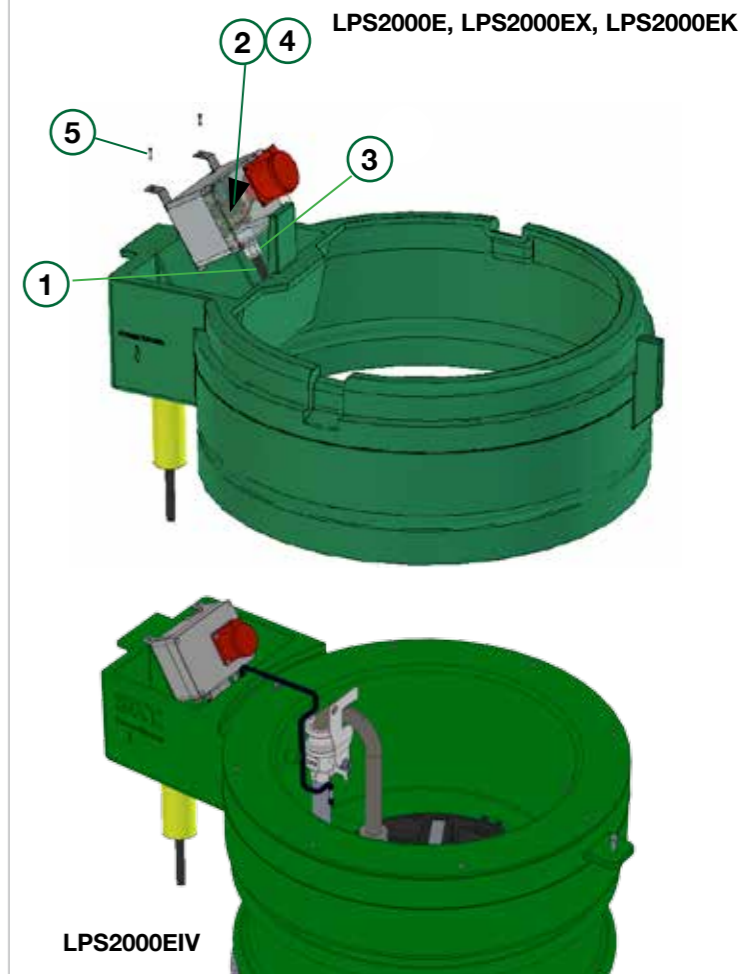
Elinstallation - apparatlåda

VARNING! Elinstallation skall utföras av behörig elektriker.

Apparatlådan är anslutningsenheten för el och larm i pumpstationen.

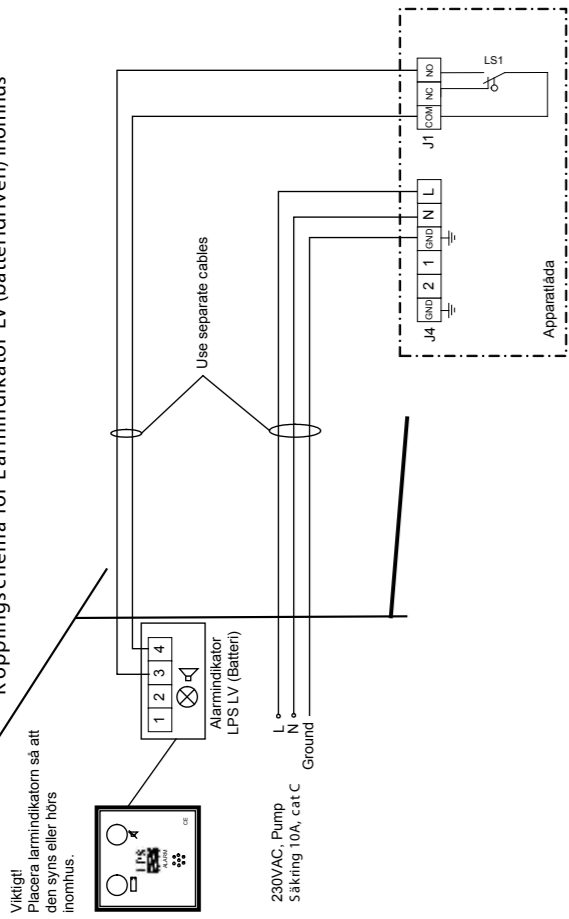
1. Dra in elkabeln genom kabelskyddsörret så att den sticker ut 0,5m från botten av det breddningsskyddade utrymmet.
2. Anslut kablarna enligt kopplingsschemat, se sid 9-13.
3. Dra åt förskruvning/dragavlastaren så att den tätar ordentligt.
4. Montera locket på apparatlådan.
5. Skruva fast apparatlådan i tankens topp. (Skruv medföljer). Se till att elkabeln ej kommer i kläm eller är för sträckt. Täta kabelskyddsörret invändigt med fogmassa/silikon för att förhindra inträngande vatten.

För 2018 års modell LPS2000EIV är apparatlådan fabriksmonterad.



LPS2000EIV

Kopplingschema för Larmindikator LV (batteridrivnen) inomhus



Viktigt!
Placera larmindikatorn så att den syns eller hörs inomhus.

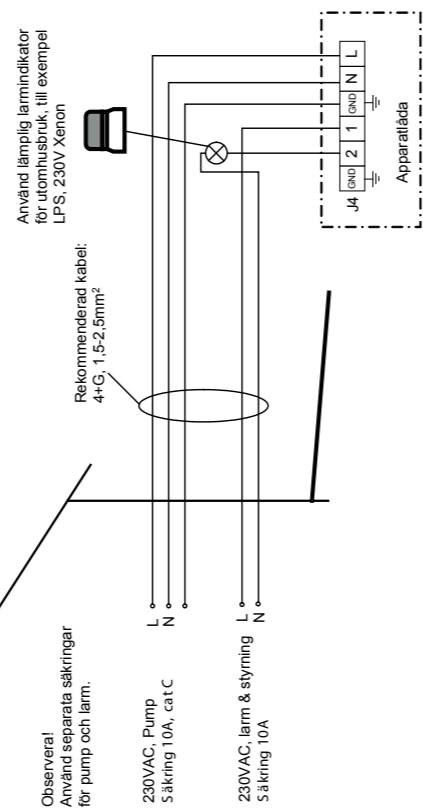
Observera!
Använd separata säkringar för pump och larm.

230VAC, Pump
Säkring 10A, cat C

230VAC, larm & styrning
Säkring 10A

Viktigt!
Placera larmindikatorn så att den syns eller hörs inomhus.

Kopplingschema för Larmindikator 230V utomhus (Xenon lampa)



Observera!
Använd separata säkringar för pump och larm.

230VAC, Pump
Säkring 10A, cat C

230VAC, larm & styrning
Säkring 10A

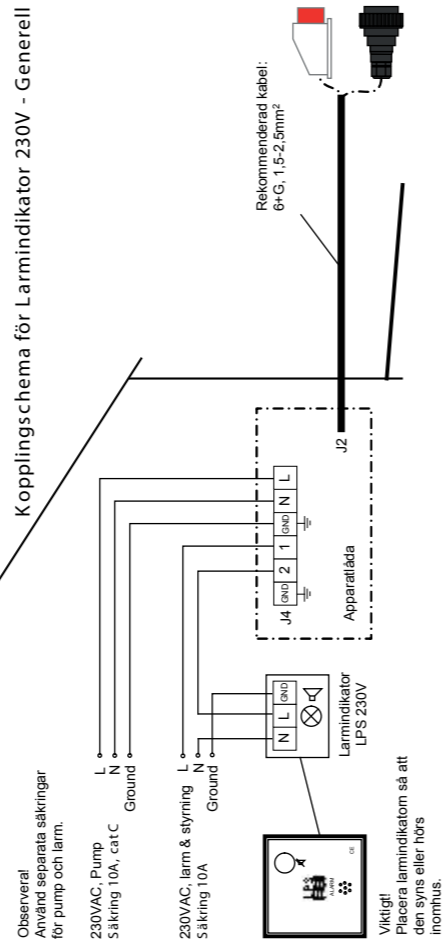
Observera!
Använd separata säkringar för pump och larm.

230VAC, Pump
Säkring 10A, cat C

230VAC, larm & styrning
Säkring 10A

Viktigt!
Placera larmindikatorn så att den syns eller hörs inomhus.

Kopplingschema för Larmindikator 230V - Generell



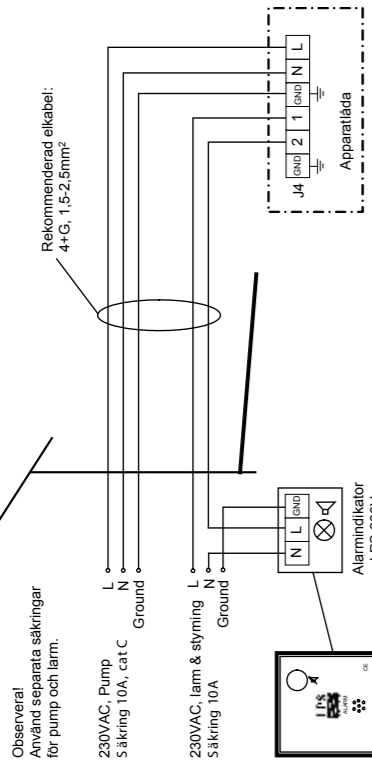
Observera!
Använd separata säkringar för pump och larm.

230VAC, Pump
Säkring 10A, cat C

230VAC, larm & styrning
Säkring 10A

Viktigt!
Placera larmindikatorn så att den syns eller hörs inomhus.

Kopplingschema för Larmindikator 230V inomhus



Observera!
Använd separata säkringar för pump och larm.

230VAC, Pump
Säkring 10A, cat C

230VAC, larm & styrning
Säkring 10A

Viktigt!
Placera larmindikatorn så att den syns eller hörs inomhus.

Utförande Kretskort / Piirilevyn Toiminnot / Aktuelt Kretskort

Standard / Vakio / Standard	- / - *	-
Standard+Starträknare / Vakio+Käynnistyslaskuri / Standard+Start-teller	-	-
Standard+Motorskydd(EMS) / Vakio+Moottorin suojaus / Standard+Elektronisk motorvern	960619	960623
Std+St.räkn+Motorskydd / Vakio+Käynnistyslaskuri+Moottorin suojaus / Std+St.-teller+Elekt. motorvern	960620	-

***Väggmontage / Seinäasennus LPS2000EI**

Apparatlåda/Sähkökeskus/Styreskap (schematiskt/kaavio/skjematisk)

Elcentral i fastighet (schematiskt)
Kiinteistön sähkökeskus (kaavio)
Sikringskap i bygget (skjematisk)

10A, cat C 230VAC
N
Ground
10A 230VAC
N
Larmindikator / hälytysken (ljud, ljus etc. / valo, sumერი, ilmaisoin) 230VAC, Max 1A

Multi Com
Inkoppling av Par-kopplad apparatlåda. Gäller om DIP1 är satt i Multi-läge.

Heater / Aux 230VAC Max 3A

Temp-in

Potentialfri larmutgång
Potentialivapaa hälytys lähtö
Potentialfri alarmudgang

SKT.
SKANDINAVISK
KOMMUNALTEKNIK

Kopplingsanvisning Apparatlåda Rev G
Liitäntäohjeita Sähkökeskus Rev G
Tilslutningsanvisninger Styreboks Rev G

STORLEK A4	FAXNR	RITNINGSNR 960463	REV 5
SKALA 1:1	2017-03-28	SIDA 1 AV 1	