

SKT.

SKANDINAVISK
KOMMUNALTEKNIKK



Montering og drift

LPS2000D/Q Bøyd Utløp

Koblingsboks - Kretskort F

LPS
trykkavløpsystem

LPS generelt

LPS (Low Pressure Sewer) eller Trykkavløp på norsk, skiller seg fra selvfallsystem på flere måter. Den største forskjellen er at avløpsledningene følger terrenget både oppover og nedover for å kunne koble seg til avløpsnett. En pumpeenhet plasseres ved eiendommen og trykker i vei avløpsvannet med hjelp av en skjærende pumpe.

En LPS-enhet er sammensatt av en tank, en eller flere pumper avhengig av modell, automatikk og monteringsdetaljer. Til tankens innløp ledes eiendommens utgående avløp med selvfall. Fra tankens utløp ledes avløpet i en trykkledning, videre til koblingspunktet. Pumpen inneholder nivåautomatikk som gjør at den starter når vannet i tanken når et visst startnivå og stopper når nivået har kommet ned til det

lavere stoppenivået. Automatikken gir også alarmsignal ved høyere enn tillatt nivå i tanken, hvorpå alarmårsaken snarest bør utbedres.

LPS-enheten kan ta hånd om det avløpsvannet som tillates ved en normal kommunal tilkobling, dvs IKKE bind, bleier, klær, filler, q-tips etc. Større mengder fett kan forårsake problemer i såvel selvfallsledninger som trykkledninger. For tilkobling til storkjøkken, kaféer og lignende anlegg skal fettavskiller installeres før pumpestasjonen.

Pumpene er utstyrt med tilbakeslagsventil. En ekstra tilbakeslagsventil kan monteres ved tilkoblingspunktet. Tilbakeslagsventilene forhindrer at avløpsvann renner tilbake til eiendommen eller oppsamlingstanken.

LPS2000D/Q

LPS2000D og LPS2000Q er avløpspumpestasjoner for litt større flytvolum enn de mindre villapumpestasjonene. Forskjellen mellom de to modellene er at D (Dobbel) har to LPS pumper og Q (Quattro) har fire LPS pumper. Sumpvolumet er det samme for de to modellene og er ca 1kbm.

I grunnkonseptet med LPS ligger det at hver bruker normalt er koblet til en pumpestasjon. Valget av pumpestasjon avhenger altså av hvor stort flytvolum som beregnes å komme fra brukeren.

Ta i betraktning at oppkomst av hydrogensulfid og dårlig lukt kan forekomme i varierende mengde avhengig av hvordan avløpspumpestasjonen brukes. For ytterligere informasjon, kontakt Skandinavisk Kommunalteknik.

All automatikk for nivåstyring, testfunksjoner og alarmutgang, er plassert i selve pumpebrønnen og pumpen. Nivåene

for til-, og fraslag og alarm, er fast og innstilt ved levering.

Pumpestasjonen har alarmutganger som aktiveres ved høyt nivå. Aarmindikator av noe slag skal plasseres slik at brukeren oppdager den om en høytnivåalarm oppstår. Om flere brukere kobles til samme pumpestasjon, bør alarmindikatorer plasseres slik at samtlige tilkoblede brukere varsles. Alternativt kobles alarmen til en fjernalarm som GSM eller lignende.

En komplett enhet består dessuten av denne monterings- og driftinstruksjon, av:

1 stk tank med låsbart lokk. (isoleringssskive ligger i tanken)

LPS 2000D

2 stk pumper, 2 stk koblingsbokser med festeskruer

LPS 2000Q

4 stk pumper, 4 stk koblingsbokser med festeskruer

Data

MLPS-pumpe 2000ekstrem: Motor ca 1kW, 230VAC, 1-fase 50Hz, 1450r/m, vekt ca 47kg

LPS-tank 2000D/Q: Vekt ca 200kg, diameter:1150mm, høyde 2600mm

Viktig

I dette dokumentet og på produktet finnes det advarsels og opplysningstekster som skal følges for å ikke riskere skade på person eller produkt. Her følger en sammenstilling av symboler og hvordan de skal tolkes.

Transport

 **OBSERVER!** Pumpe og tank skal forankres slik at de ikke faller eller ruller rundt under transport

Montering



ADVARSEL! Les alle instruksjoner før montering. Montering skal utføres av autorisert fagperson. Det finnes fare for livsfarlig gass i sammenheng med håndtering av avløpsvann. Påse at tanken er godt ventilert før arbeide startes.

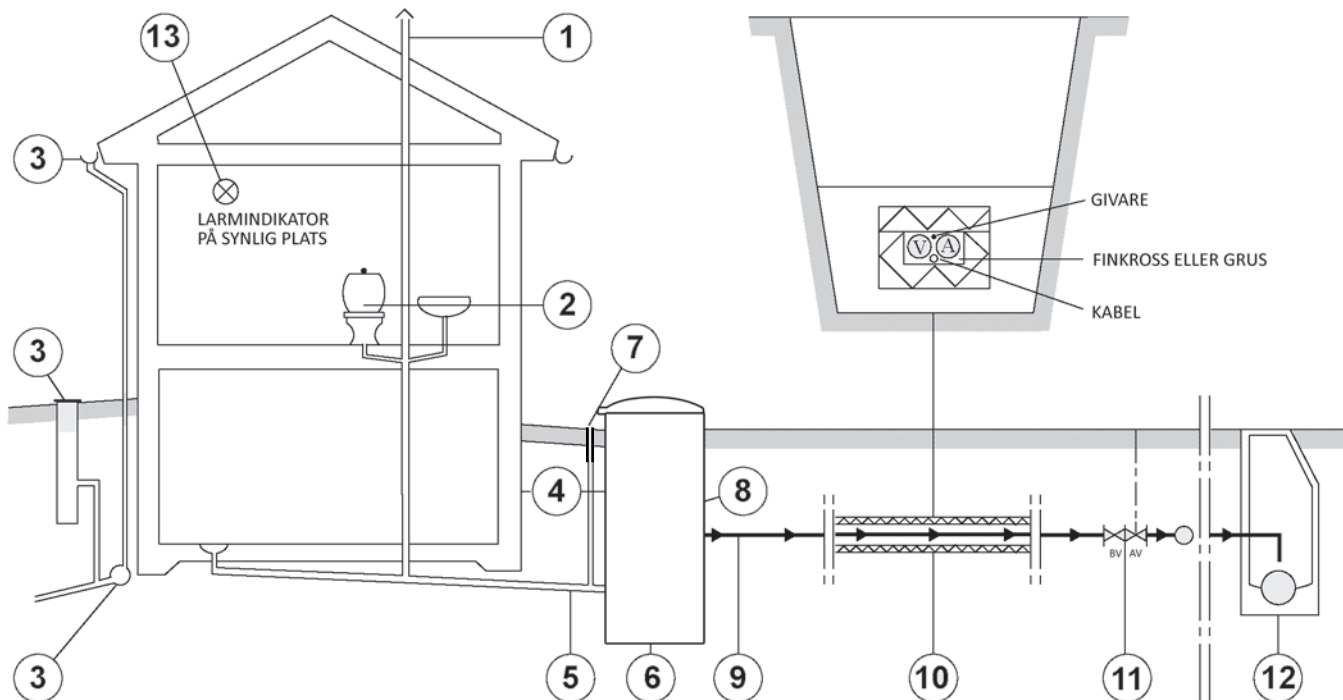


ADVARSEL! Fare for skade eller alvorlig skade om oppfordringen ikke følges.



OBSERVER! En viss fare for skade om oppfordringen ikke følges.

Anvisninger for installasjon innenfor eiendom



1. Spillvanninstallasjonen skal være lufttet gjennom lufferør ført over taket på bygningen. Om tilkoblingen til innløpet er en trykkledning skal lufting installeres på selvfallsledningen mellom trykkledningen og innløpet. Ventilasjonskit selges separat, ref P/N: 961002.
2. Sprillvannsinnsinstallasjonen på eiendom utføres helt konvensjonelt.
3. Kontroller at tak-, regn- og dreneringsvann ikke tilføres pumpeenheten gjennom nye eller eksisterende ledninger.
4. I forekommende tilfeller skal avstanden fra eiendommen til pumpeenheten minimeres for å unngå innlekking.
5. Innløpet er tilpasset for glatt rørende 160mm.
6. Pumpeenheten installeres og driftsettes i henhold til instruksjoner på følgende sider.
7. Spylebrønn installeres på selvfallsledning i tilkobling til LPS-enheten.
8. Om trykkledningen går ut på et nivå som ikke er frostfritt skal installasjonen komplementeres med isolering og/eller tilskuddsvarme (f.eks. varmekabel)
9. Pumpestasjonen har en (LPS2000D) eller to motstående (LPS2000Q) tilkoblinger R40 innvendig gjenge for utgående trykkledning. Normalt benyttes trykkledning av dimensjonen 50mm for LPS2000D. En samlende ledning fra en LPS2000Q bør være minst 63mm.
10. For ledninger med redusert leggedybde, utstyrt med frostbeskyttelsesisolering gjelder følgende: Benytt isoleringsboks av Solimate® 300BE-A-N. Legg alltid med en frostbeskyttelseskabel i boksen. Frostbeskyttelseskabelen skal ha en effekt tilpasset til isoleringstykkelse og forventet flytvolum. Kabelen kan styres manuelt eller over termostat. Skandinavisk Kommunalteknikk AS gir råd om den beste kombinasjonen ved hvert enkelt tilfelle når det gjelder isoleringsdimensjoner, kabeltype og styring av kabel.
11. Servicledning tilkobles til hovedledning med avstengingsventil med rett, fritt gjennomløp. Kontroller med ledningsnettets anleggseier hvordan avsetningen er utført. Observer at innkobling og manøvrering av ventiler, normalt kun får utføres av anleggseieren (kommunen, borettslaget etc.).
12. Skal tilkobling gjøres til selvfallsledning skal dette gjøres praktisk i nedstigningsbrønn. Ventiler er ikke nødvendig. Trykkledningen avsluttes loddrett ca 100 mm over vannføringen.
13. Monter alarmindikator på synlig plass som lett får oppmerksomhet.

Brunmerket ledning benyttes for å skille avløp- fra vannledning. Koblingene skal være markedets eksisterende standardkoblinger.

Forskriftene er generelle. Ved spesielle forutsetninger kontakt Skandinavisk Kommunalteknikk AS.

Forlegning

1. Da tanken veier ca 200kg, anbefales det at tanken løftes på plass maskinelt. Det mest praktiske er å benytte løftestropper som legges rundt tankens midtdel, rett over tyngdepunktet. **OBSERVER!** Løfteanordning må være dimensjonert for tankens vekt.



2. Tenk på tilgjengelighet når tanken plasseres på eiendommen. Bakken skal helle svakt fra pumpestasjonen slik at overflatevann ikke kan renne over kanten. Se figur nedenfor.

3. Tanken plasseres på sandseng (0-8mm) tykkelse 100 mm. Gjelder også ved bruk av forankringsplate.

4. Omringfylling for stabilisering (sand 0-8mm) legges på i like lag ca 200 mm som suksessivt pakkes jevnt rundt tanken. Tanken SKAL stå i vann.

5. Ved høyt grunnvannsnivå utføres betongplate for forankring. Betongplate 1600x1600x150.
Armering: # Ø 10 c 200 Ks 400
Betong C25/30
Festeøyne Ø 10 VFZ

6. Tilbakefyll til innløp og tilkoble innkommende ledning til 160 mm muffen/gumminippel. Mulighet til ekstra ventilasjon med separat ventilasjonskit. Ref P/N: 961002.

7. Tilbakefyll til utløp og tilkoble utgående ledning. Tilkoblingsmuffen har innvendig R40 gjenge.

8. Se til at risiko for frysing ikke foreligger. Isolering og eller tilskuddsvarme kan være nødvendig avhengig av klimasone, forlegningsdybde og jordtype.

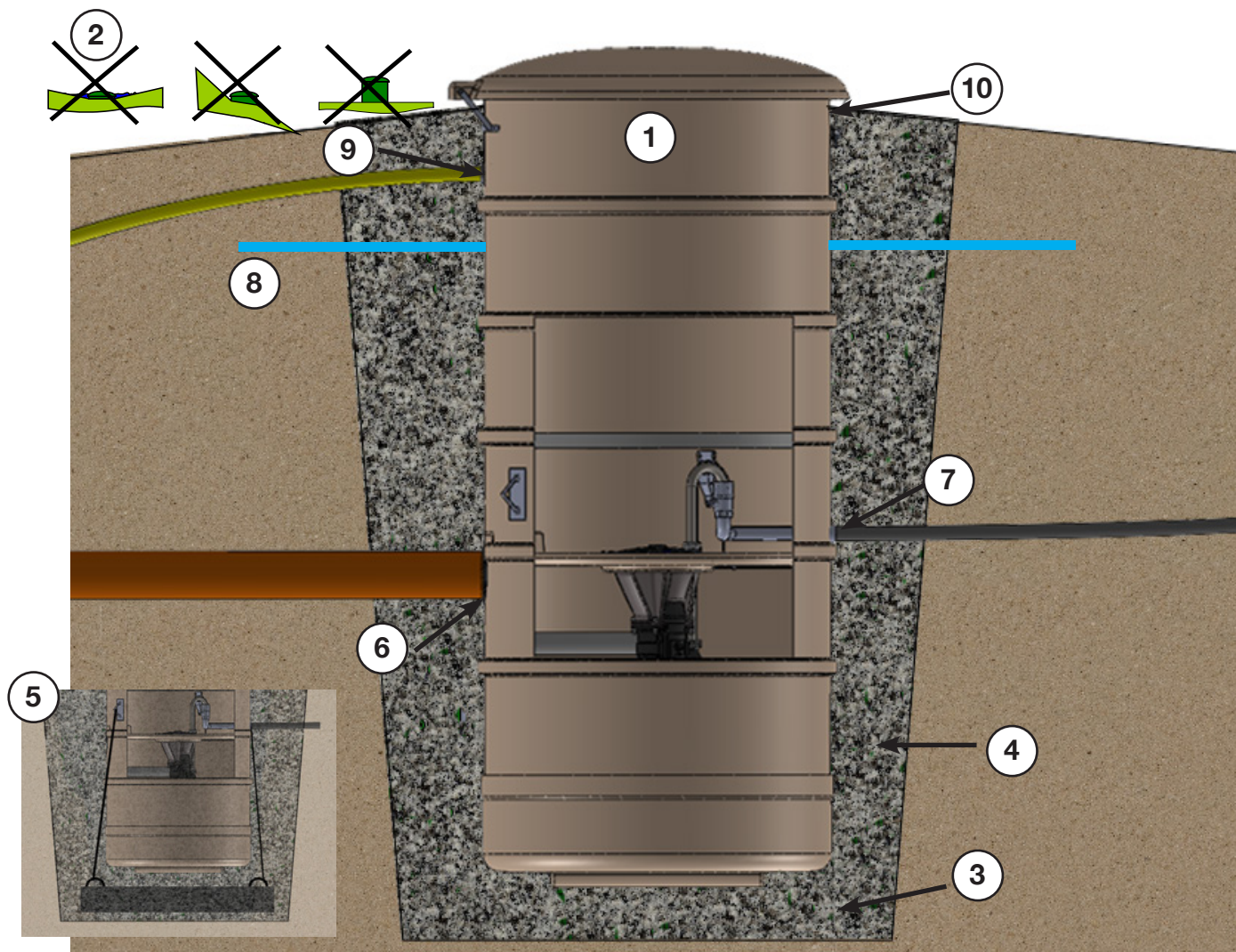


9. Tilkoble innkommende kabelbeskyttelsesrør for el (50mm) i tanken.



OBS! Se til at kabelbeskyttelsesrøret ikke fungerer som drenering for grunnvann. Det finnes da en risiko for at vann komme inn via røret inn i pumpestasjonen og forårsake forstyrrelser.

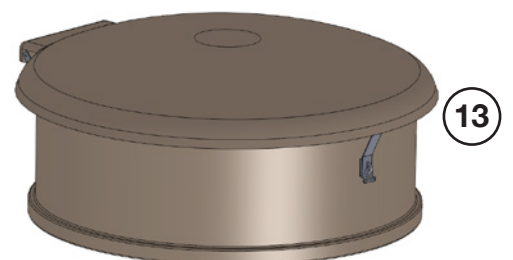
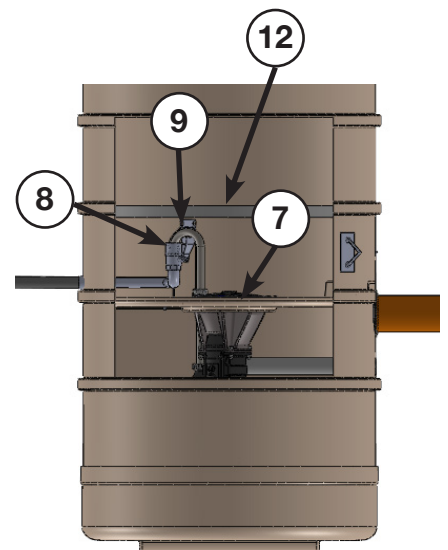
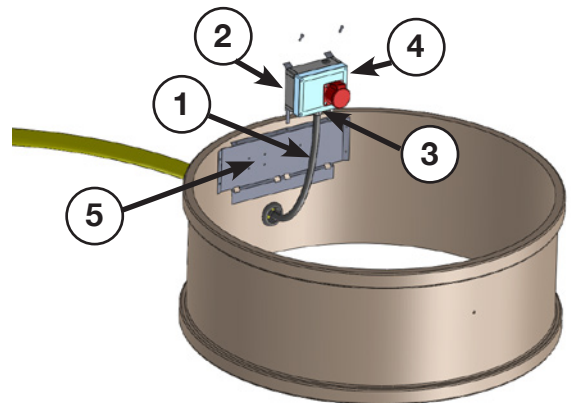
10. Tilbakefyll opp til 100 mm fra mannhullets kant på tanken. Se til at kabelbeskyttelsesrøret ikke løsner.



Montering

ADVARSEL! El-installasjon skal utføres av autorisert elektriker.

1. Dra elkablene gjennom kabelbeskyttelsrøret slik at de med god margin rekker frem til respektive koblingsboks.
2. Tilkoble kablene i henhold til koblingsskjemaet på side 6.
3. Dra til kabelgjennomføringen så den er helt tett.
4. Monter lokket på koblingsboksen.
5. Skru fast respektive koblingsboks på platen i tankens topp. (Skrue medfølger). Se til at elkabelen ikke kommer i klem, eller er for stram. Tett kabelbeskyttelsrøret for å forhindre vanninntrenging.
6. Pakk opp pumpen og monter utløpsrøret vinkelrett fra pumpens styreklakker. Kontroller at pakningene er innfettet.
7. Monter LPS-pumpen i tanken. Ventilen skal være i stengt stilling før nedsenking av pumpen.
8. Kontroller at pakningen og røret har glidd ned i tilkoblingsmuffen
9. Åpne utgående ventil gjennom å felle opp klammeren over pumpens utløpsrør. Kontroller at ventilen ved tomtegrensen er åpen.
10. Trykkutjevner skal være montert i henhold til illustrasjon.
11. Tilkoble pumpenes stikkpropp til respektive uttak på koblingsboksen. Prøvekjør anlegget i henhold til anvisninger på side 7.
12. Monter vedlagt isolerskiven direkte ovenfor klammerne til utløpsventilene, i henhold til illustrasjonen.
13. Steng lokket. Lås med medfølgende mutterbolter, hengelås, eller annen passende låseanordning.

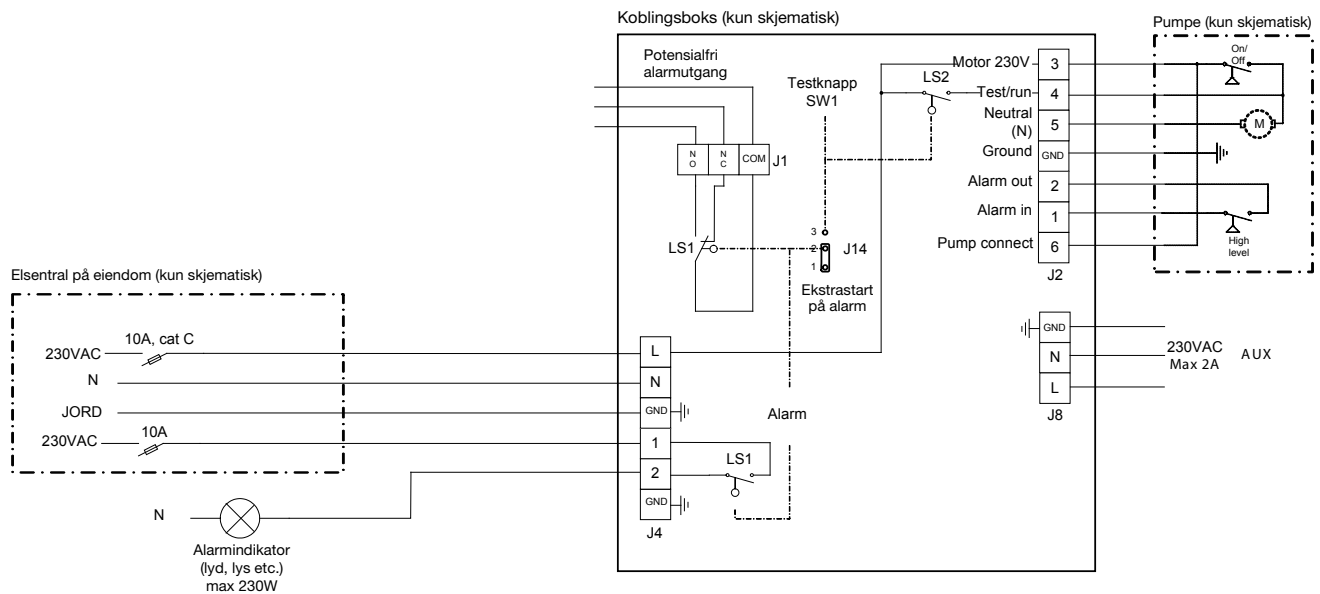


Koblingsanvisning

I toppen av tanken er koblingsbokser montert, en til hver pumpe. Det betyr at LPS2000D har to koblingsbokser og LPS2000Q 4 koblingsbokser.

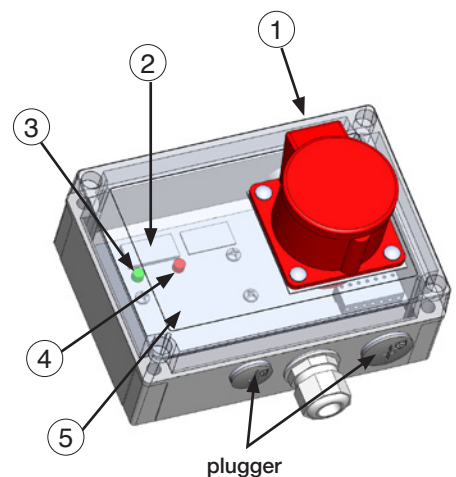
Funksjonene hos respektive koblingsbokser er separert og de fungerer uavhengig av hverandre.

Ettersom de er utrustet med en alternativ potensialfri alarmutgang, kan disse sammenkobles til en summealarm.



Funksjoner Koblingsboks

- 1. Testknapp på koblingsboksen langsiden.**
Trykk inn for manuell pumpedrift og test av alarm.
⚠ OBS tørrkjør aldri pumpen!
- 2. Drifttidsmåler [0,1h].** Trykk på testknapp for avlesning
- 3. Indikering av pumpe spenning.** Trykk på testknapp for kontroll. Grønn = pumpen er spenningsatt.
- 4. Indikering av alarm.** Trykk på testknapp for kontroll. Rød = alarmkrets spenningsatt.
- 5. SKT Protect (EMS)** Ikke i standardutføring
Gul = Motorbeskyttelsen har blitt løst ut. Pumpen er spenningsløs.



Prøvekjøring

Før prøvekjøring, forvisse dere med anleggseieren, om at servicventilen er åpen

Tilkoble i tur og orden pumpene med deres stikkpropper og gjennomfør testen i henhold til følgende punkter

1. Fyll vann i tanken til pumpen starter, kontroller eventuell lekkasje.
2. Bryt sikringen til pumpen. Alarmen skal da begynne å låte/ lyse som indikasjon på at spenningen til pumpen har forsvunnet.
3. Kvitter eventuelt alarmen for å stoppe den.
4. For å se vannivået i tanken, ta bort renseluken.

5. Fortsett å spyle vann til vannet blir synlig i nivå med pumpens topp.

6. Steng av vannet og sett igjen på sikringen til pumpen. Pumpen skal da starte. Høynivåalarmen skal aktiveres.

7. Etter ca 60 sekunder skal alarmen slutte å indikere.


8. Pumpen fortsetter å gå i 30-60 sekunder innen den stopper. Da har nivået i tanken kommet ned til ca 35cm over bunnen.


9. Tilbakemonter renseluken.

Repetér prøvekjøringsprosessen for samtlige pumper i tanken

Vedlikehold

LPS-pumpen har innebygd automatikk for start, stopp og alarmnivå. Trykkavløpspumpen er konstruert i henhold til gjeldene normer og forventes å operere feilfritt i årevis uten vedlikehold. Om pumpen av noen grunn ikke skulle fungere, trer det automatiske alarmsystemet i funksjon og alarm indikeres. Skulle dette hende skal servicestedet kontaktes umiddelbart.

 Før dere ringer og feilmelder til servicestedet, kontroller først at alle sikringer er hele, at strømbryterne er tilkoblet og at det er strøm frem til pumpen.

 Ved alarm må største forsiktighet utøves når det gjelder vannspyling i avløpet, før feilen er rettet.

 **OBS!** Høyt vannivå kan oppstå ved strøbrudd. Pumpen starter automatisk ved strøbruddets slutt.

Pumpen kan styres manuelt ved å trykke på koblingsboksens testknapp. (**OBS** aldri tørrkjør pumpen).

La strømmen til pumpen være på også når huset står tomt.

Demontering

ADVARSEL!

Om tanken av noen grunn er vannfylt, skal strømmen alltid brytes til pumpestasjonen før demontering startes.

Da pumpen er utstyrt med et roterende skjærehjul skal stikkproppen alltid fjernes før pumpen løftes ut av tanken.

Ordliste

Tilkoblingspunkt

Det punktet der generelle ledningsnett grenser til eiendommen. Som oftest utføres tilkoblingspunktet med en avstengingsventil (serviceventil) ved tomtegrensen.

Tilbakeslagsventil

Forhindrer at avløpsvann kan gå "bakveien" hvis f.eks en ledning går istykker.

Spylebrønn

Vertikalt rør som muliggjør at ledningen mellom huset og pumpestasjonen kan spyles ved evt stopp.

Trykkledning

Den ledningen som leder avløpsvannet fra pumpen til tilkoblingspunktet.

Servicledning

Den ledningen som leder avløpsvannet fra pumpen til tilkoblingspunktet.

Vannføring

Nivået på vannet i røret

Kabelbeskyttelsesrør

Gult rør som benyttes for å beskytte el-ledningen.

Anleggseier

Den juridiske person/firma som er ansvarlig for hovednettet.

LPS2000 

Du som vil vite mer om **LPS-trykkavløpssystem**

Skandinavisk Kommunalteknikk AS

Osloveien 161

N-1449 Drøbak

Tel: +47 94 00 88 01

www.skt norge.no

e-mail: post@skt norge.no

