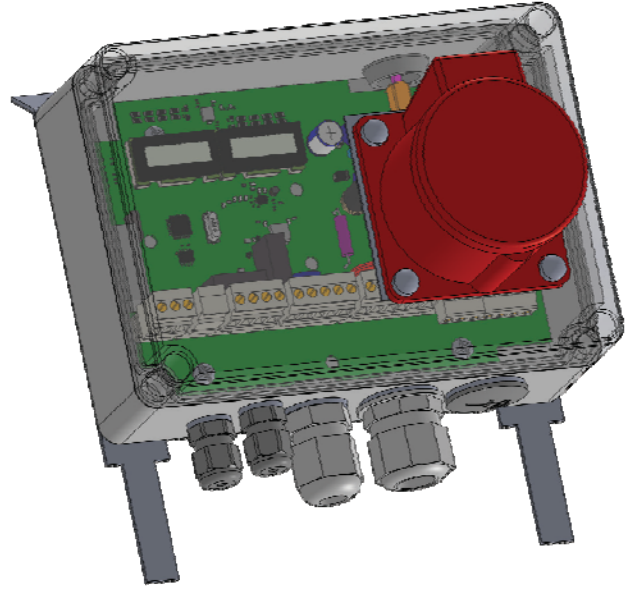


Sähkökeskus Revisio G ylikuormitussuojalla



Toimituksen sisältö:

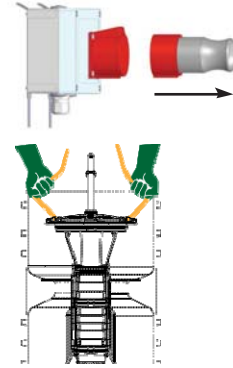
- 1 kpl Sähkökeskus
- 1 kpl Liitin 2-napainen (lämpötila-anturi)
- 1 kpl Liitin 3-napainen (potentiaalivapaa hälytys)
- 1 kpl Liitin 4-napainen (saattolämmitys/aux)
- 1 kpl Liitin 6-napainen (verkkoliitäntä ja hälytys)
- 2 kpl Ruuvi (sähkökeskuksen kiinnittämiseen säiliöön)

Huomaa:

⚠ Irrota aina pumpun 7-napainen pistoke ennen pumpun asennusta/irrotusta.

⚠ Pumpua **EI SAA** nostaa sähkökaapelista.

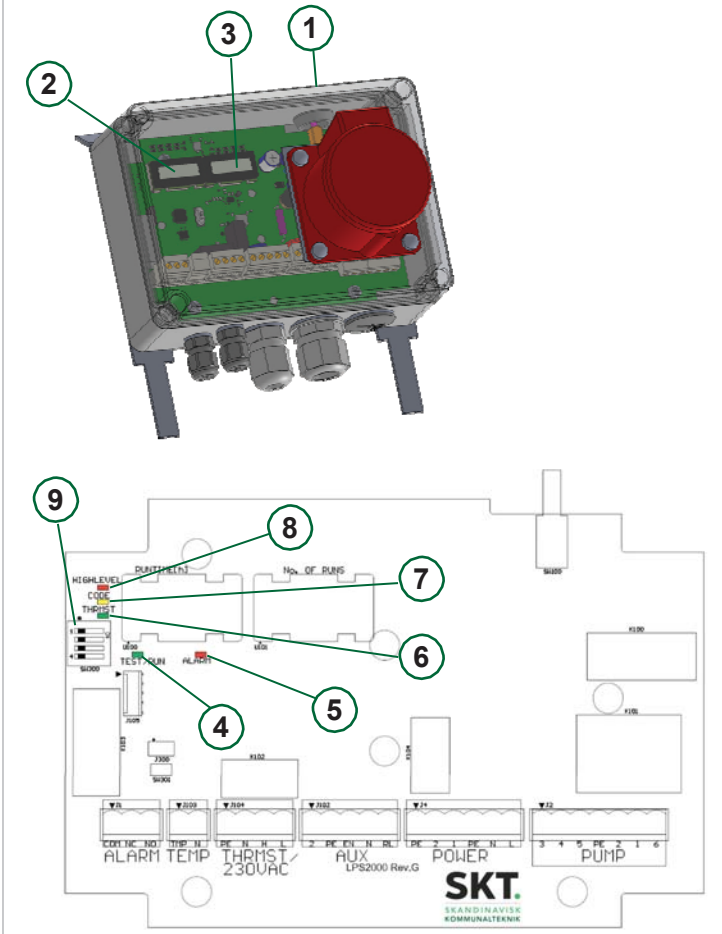
⚠ Katkaise **SEKÄ** pumpun jännite että ohjausjännite ennen sähkökeskuksen käsittelyä.



Sähkökeskuksen toiminnot

Huomaa, että tiettyjä toimintoja ei ole piirilevyn kaikissa versioissa. Kohtien numerointi alla vastaa kuvien positionumeroita. Esim. 1 vastaa numeroa 1 sivun 4 kuvassa jne.

1. Testipainike sähkökeskuksen pitkällä sivulla. Sitä painamalla pumppu voidaan käynnistää käsin ja testata hälytykset. HUOM. Pumppu ei saa käydä kuivana!
2. Käyttötuntimittari [0,1 h]. Paina testipainiketta nähdäksesi lukeman.
3. Käynnistysten laskuri. Näyttää käynnistysten lukumäärän.
4. Käytön ilmaisn. Vihreä (palaa jatkuvasti) = pumppu pako-ohjataan, koska testipainike on painettu. Vihreä (vilkkuu 2 Hz) = pumppu käy, koska jäteveden pinta säiliössä on aktivoitunut pintakytkimen. Vihreä (vilkkuu 0,2 Hz - "heartbeat") = laitekotelon jännite on kytketty.
5. Hälytyksen ilmaisn. Paina testipainiketta hälytyksen kuittaamiseksi. Punainen = hälytyspiirissä on jännite.
6. Termostaatin kytketymisen ilmaisn. Vihreä = Lähdössä Heater/Aux on jännite välillä N - H.
7. Aktiivisen hälytyksen hälytyskoodi. CODE-valodiode (keltainen) ilmaisee 0.5 sekunnin vilkkumisella, mikä tai mitkä hälytykset ovat aktiivisia.
8. Ylärajahälytyksen ilmaisn. Punainen = hälytyspiiri aktivoitunut.
9. Tehtaalla asetetut parametrit (DIP-kytkimet)



Hälytysten käsittely

Hälytys ilmaisee, kun pumppu joutuu pois toiminta-alueeltaan (virta, jännite, pinnankorkeus, käyntiajat).

Ilmaisu tapahtuu valodiodeilla ja samalla ulkoisten hälyttimien hälytyslähdet aktivoituvat/deaktivoituvat.

Tietyt hälytykset kuittautuvat itseksään, kun ylittyneiden arvojen uudet mittaukset osoittavat pumpun palanneen normaali-alueelle, kun taas toiset hälytykset pysäyttävät pumpun ja estävät sen käynnistymisen ennen manuaalista kuittausta. Riippumatta siitä, kuittautuuko ohjauskortti itseksään vai ei, kuittaus voidaan aina tehdä käsin testipainikkeen avulla.

Kysy neuvoja SKT Suomi Oy:n asiakaspalvelusta, jos jokin hälytys ilmenee.

| Hälytyskoodi | Hälytyksen kuvaus | Seuraus | |
|--------------|-----------------------------|---|----------------------|
| | | Pumppu pysähtyy | Kuittautuu itseksään |
| 2 | Liian pieni virta | KYLLÄ | EI |
| 3 | Pitkä käyntiaika | EI | EI |
| 4 | Ylijännite | KYLLÄ | KYLLÄ |
| 5 | Alijännite | KYLLÄ | KYLLÄ |
| 6 | Pinnan yläraja | EI | KYLLÄ |
| 7 | Ylivirta ja ylivirtahälytys | Pumppu pysähtyy. Pumppu yrittää käynnistystä kaksi kertaa, sen jälkeen hälytys on kuitattava manuaalisesti. | |
| 8 | | | |
| 9 | Anturihälytys | EI | EI |

DIP-kytkimien koodaus:

Nämä on asetettu tehtaalla ja asetuksia saavat muuttaa vain SKT:n valtuuttamat henkilöt.

| | OFF <input type="checkbox"/> | ON <input type="checkbox"/> |
|-----------|------------------------------|-----------------------------|
| Kytkin 1: | SINGLE | MULTI |
| Kytkin 2: | OFF | ON |
| Kytkin 3: | OFF | ON |
| Kytkin 4: | 2°C | 5°C |

Kytkin 1: Yhden tai kahden pumpun ohjauksen valinta. Asennossa MULTI pumput käynnistyvät oman pintakytkimensä signaalilla ja käynnistysignaali muista kytketyistä ohjauskorteista/pumpuista.

Kytkin 2: OFF-asennossa hälytys ei kuittaudu katkaisemalla virta/käynnistämällä sähkökeskus uudelleen. ON-asennossa hälytys kuittautuu katkaisemalla virta/käynnistämällä sähkökeskus uudelleen.

Kytkin 3: ON-asennossa pitkän käyntiajan hälytys aktivoituu epänormaalin pitkän käyntiajan jälkeen (30 min). Pumppu jatkaa edelleen pumpausta, mutta hälytys annetaan 30 minuutin jälkeen. ON-asennossa pumppu pako-ohjataan ylärajahälytyksen ilmetessä.

Kytkin 4: Heater/Aux-lähden kytketymislämpötila.

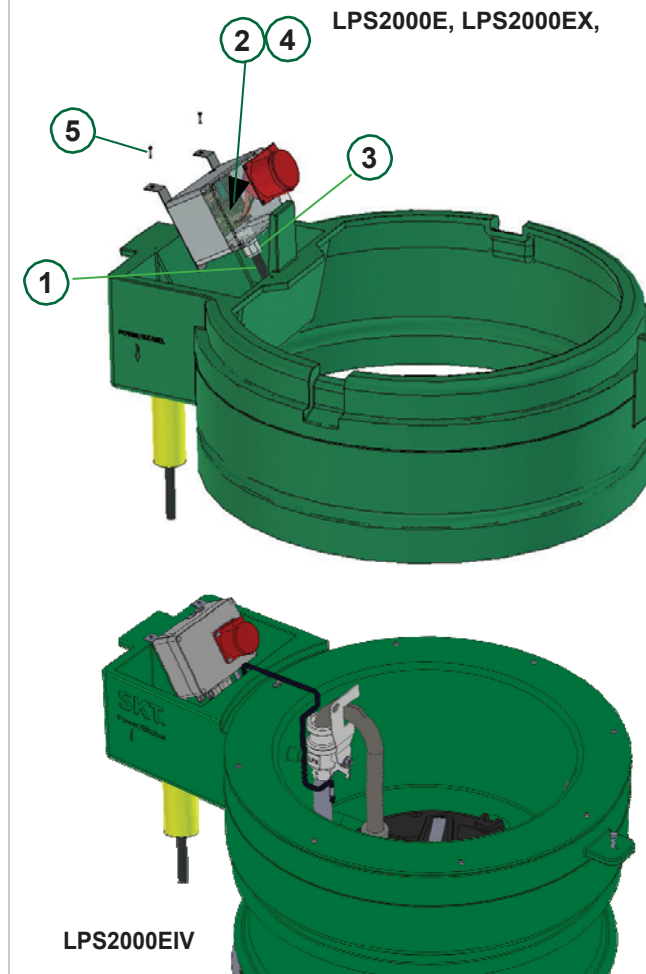
Sähkökeskuksen sähköasennus

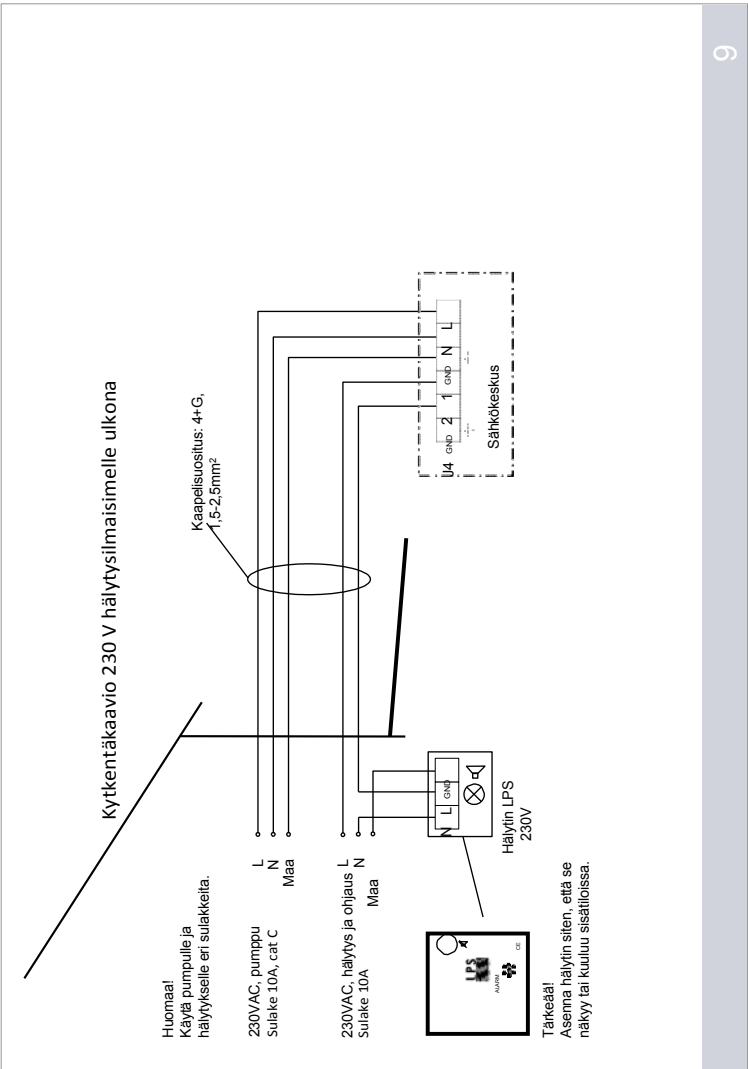
⚠ **VAROITUS!** Valtuutettu sähköasentaja vaaditaan.

Sähkökeskus toimii sähkö- ja hälytysrajapintana pumppaamoon.

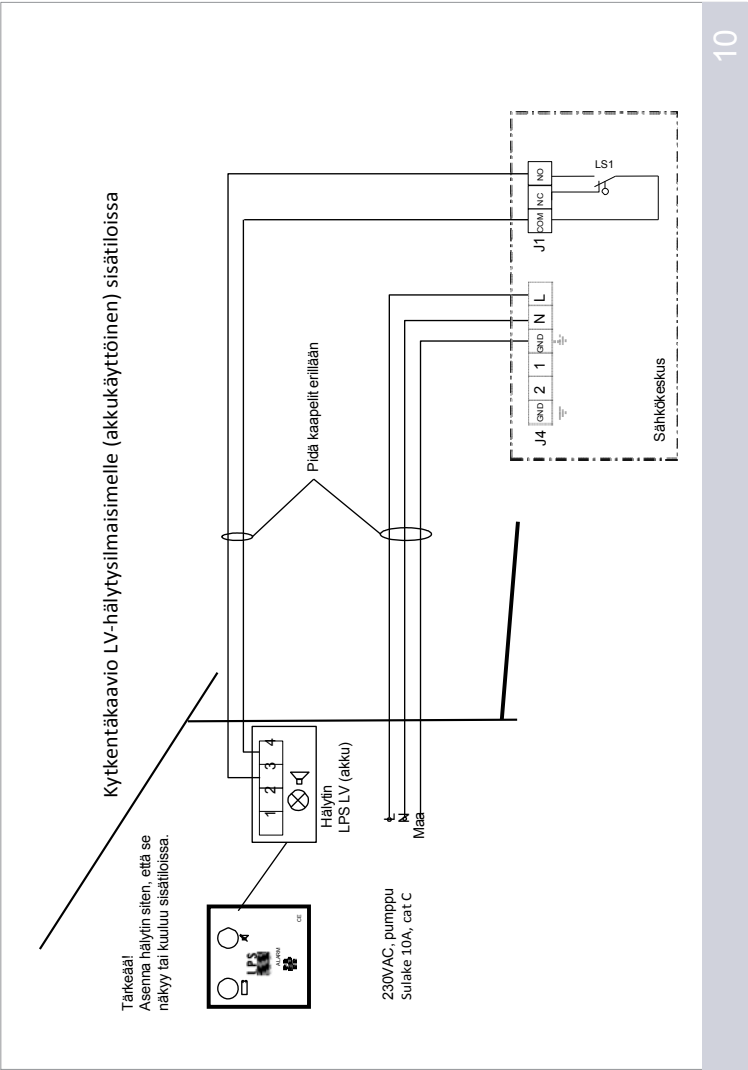
- 1 Vedä sähkökaapeli suojaputkeen siten, että se tulee ulos 0,5 m päässä suojatilan pohjasta.
- 2 Kytke johtimet sähkökaavion mukaisesti, sivut 9-13.
- 3 Kiristä läpivientiholkki siten, että se tiivistyy asianmukaisesti.
- 4 Asenna sähkökeskuksen kansi.
- 5 Kiinnitä sähkökeskus säiliön päälle. (Ruuvi sisältyy toimitukseen). Varmista, ettei kaapeli jää puristuksiin tai liian kireälle. Tiivistä kaapelin suojaputki sisäpuolelta saumausmassalla/silikonilla veden sisään pääsyn estämiseksi.

Vuosimallin 2018 LPS2000EIV:ssä sähkökeskus on asennettu valmiiksi tehtaalla.

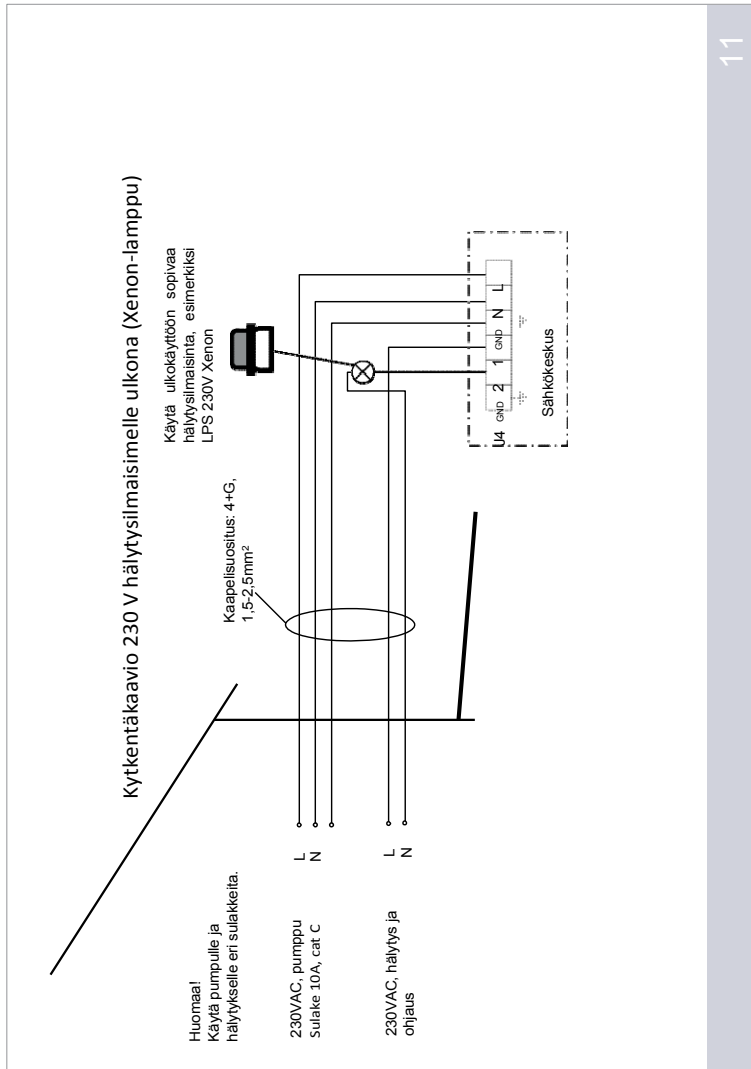




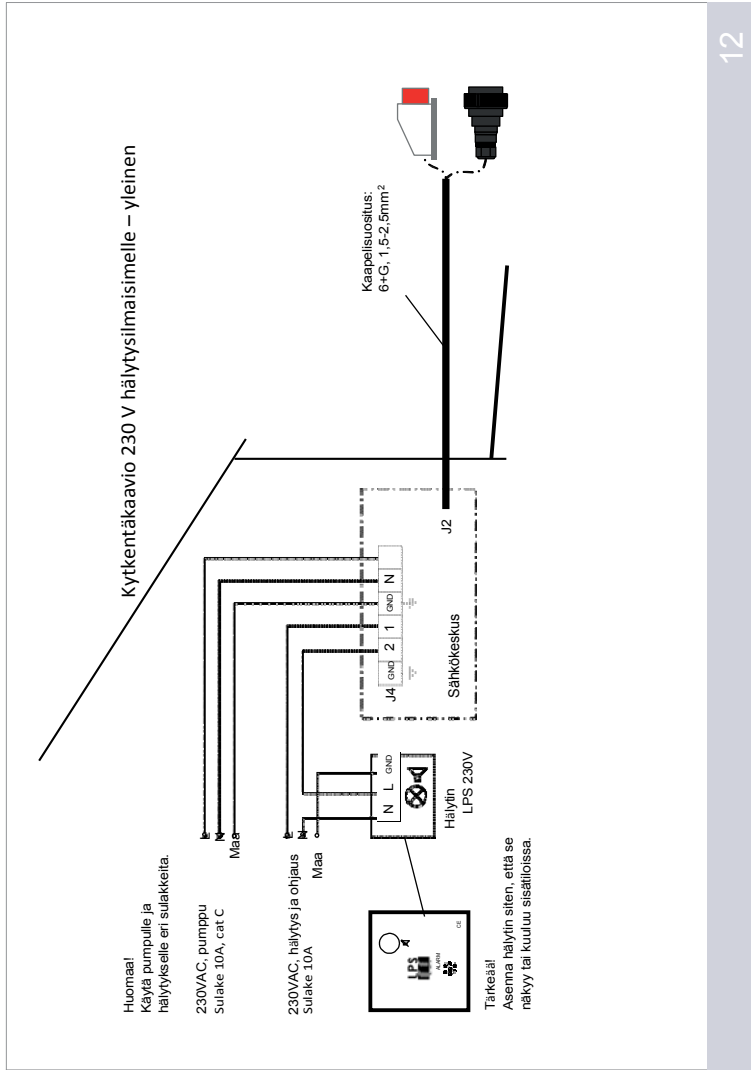
9



10



11



12

8 7 6 5 4 3 2 1

H

G

F

E

D

C

B

A

Utförande Kretskort / Piirilevyn Toiminnot / Aktuellt Kretskort

| | | |
|--|---|-------------------------------------|
| Standard / Vakio / Standard | Artikelnummer / Osanumero 960617 / 960621* | Artikelnummer / Osanumero 960622 |
| Standard+Startråknare / Vakio+Käynnistyslaskuri / Standard+Start-teller | 960618 | - |
| Standard+Motorskydd(EMS) / Vakio+Moottorin suojaus / Standard+Elektronisk motorvern | 960619 | 960623 |
| Std+St.råkn+Motorskydd / Vakio+Käynnistyslaskuri+Moottorin suojaus / Std+St.-teller+Elekt. motorvern | 960620 | - |

*Väggmontage / Seinäasennus LPS2000EI

Apparatlåda/Sähkökeskus/Styreskap (schematisk/kaavio/skjematisk)

Fysiskt utseende kretskort / Piirilevyn fyysinen ulkonäkö

Testknapp/ Testipainike SW100

Motor 230V

Test/run

Neutral (N)

Ground GND

Alarm out

Alarm in

Pump connect

10A, cat C

230VAC

Ground

10A

230VAC

N

Larmindikator / hälytyksen (ljud, ljus etc. / valo, summeri, ilmalisin) 230VAC, Max 1A

Multi Com

Parikytetty sähkökeskuksen kytkentä. Koskee tilannetta, jossa DIP1 on Multi-asennossa.

Heater / Aux 230VAC Max 3A

Temp-in

Potentialfri larmutgång Potentialivapaa hälytys lähtö Potential fri alarmudgång

SKT. SKANDINAVISK KOMMUNALTEKNIK www.kommunalteknik.se

| | |
|-----|---|
| RL | Kytetään parikeskuksen EN-liittimeen. |
| N | Kytetään parikeskuksen N-liittimeen. |
| EN | Kytetään parikeskuksen RL-liittimeen. |
| GND | Kytetään parikeskuksen GND-liittimeen. |
| 2 | 230VAC ulkoiselle hälyttimelle. Max 1A. |

Kopplingsanvisning Apparatlåda Rev G
Liitäntäohjeita Sähkökeskus Rev G
Tilslutningsanvisninger Styreboks Rev G

| | | | |
|---------|-------|------------|--------|
| STORLEK | FAXNR | RITNINGSNR | REV |
| A4 | | 960463 | 4 |
| SKALA | 1:1 | 2017-03-28 | 1 AV 1 |

8 7 6 5 4 3 2 1