

SKT.
SKT SUOMI



Asennus ja käyttöohje

LPS2000E/Ex

LPS
paineviemäröinti

LPS yleistä

LPS (Low Pressure Sewer) eroaa monin tavoin viettoviemäröinnistä. Huomattavimpana erona on se, että viemäriinjat myötällevät maaston mukaan ylös- ja alaspäin, kunnes liittyvät purkupisteeseen (viettoviemärikaivo, paineviemäri, puhdistamo tms.) LPS-viemäröinnissä kiinteistölle sijoitetaan kiinteistökohtainen jätevedenpumppaamo, joka työntää kiinteistöllä syntyvät jätevedet eteenpäin repijäpumpun avulla.

LPS-yksikköön kuuluu LPS-säiliö, yksi tai useampia pumppuja mallista riippuen, sähkökeskus ja asennusosia. Viemärinti talon sisältä pumppaamolle toteutetaan normaalilla viettoviemäriellä. Pumppaamolta jätevedet johdetaan paineputkessa liittymispisteeseen. Pumpussa on sisäänrakennettuna automatiikka käynnistymistä, pysähtymistä ja hälytystason saavuttamista varten.

LPS2000E/Ex

LPS2000E/Ex pumppaamo on tarkoitettu asennettavaksi maahan lähelle kiinteistöä. E-malli on mitoitettu vastaanottamaan 1-2 perheen talouden jätevedet, Ex-malli kahden – kolmen talouden jätevedet.

Täydelliseen yksikköön kuuluu tämän Asennus- ja käyttöohjeen lisäksi:

- 1 kpl säiliö kannella (eristyskansi säiliön sisälle)
- 1 kpl pumppu, jossa on lähtevä putki, nostoliina ja pumpun sähkökaapeli pistokkeella
- 1 kpl sähkökeskus ja kiinnitysruuvit

Tekniset tiedot

LPS-pumppu 2000extreme: Moottori 1 kW, 230 VAC, 1 – vaihe 50 Hz, 1 450 kierr./min, paino n. 47 kg

Hälytyksen sattuessa pitää sen syy selvittää välittömästi. LPS-yksikköön saa johtaa vain kunnallisen liittymän sallimaa jätevettä, ts. Ei terveystiteitä, vaippoja, vaatteita, rättejä, tops-puikkoja yms. Suuret rasvamäärät voivat aikaansaada ongelmia viettoviemäreissä tai paineputkissa. Kun suurkeittiötä, kahviloita tai muita paljon rasvaa tuottavia kiinteistöjä liitetään LPS-järjestelmään, tulee rasvanerotus järjestää ennen pumppaamo.

Kokoomasäiliö on mitoitettu normaalin vedenkäytön ja pumpun työskentelyvälien mukaan. Säiliön koko mahdollistaa hetkelliset ylikuormitukset. Pumpussa on takaiskuventtiili. Jos pumppu kuuluu paineviemärijärjestelmään, tulee takaiskuventtiili asentaa myös liittymispisteeseen. Takaiskuventtiili estää jäteveden virtaamisen takaisin säiliöön.

Lisälaitteet (asennusohjeet toimitetaan erikseen kyseisen laitteen mukana):

- Takaiskuventtiili asennettavaksi liittämiskohtaan (tontin rajalle)
- Hälytyksen ilmainen
- Sähkösyötölle ylimääräinen turvakytin
- Ohjauskeskus sisätilaan
- Ohjauskeskus tolppa-asennukseen
- Tolppa perustusjalustalla
- GSM-hälytin

LPS-säiliö E/Ex: Paino n. 70/85 kg, Ø 650/1000 mm, kork. 2 600 mm

Tärkeää

Tässä ohjeessa, sekä tuotteessa on varoitus- ja huomautustekstejä, joita pitää noudattaa, ettei ihmisille tai tuotteelle synny vaaraa tai vahinkoa. Alempana seurava yhteenveto symboleista ja niiden tulkinta ohjeista.



VAROITUS! Huomattava vahinkovaara, ellei kehotusta seurata.



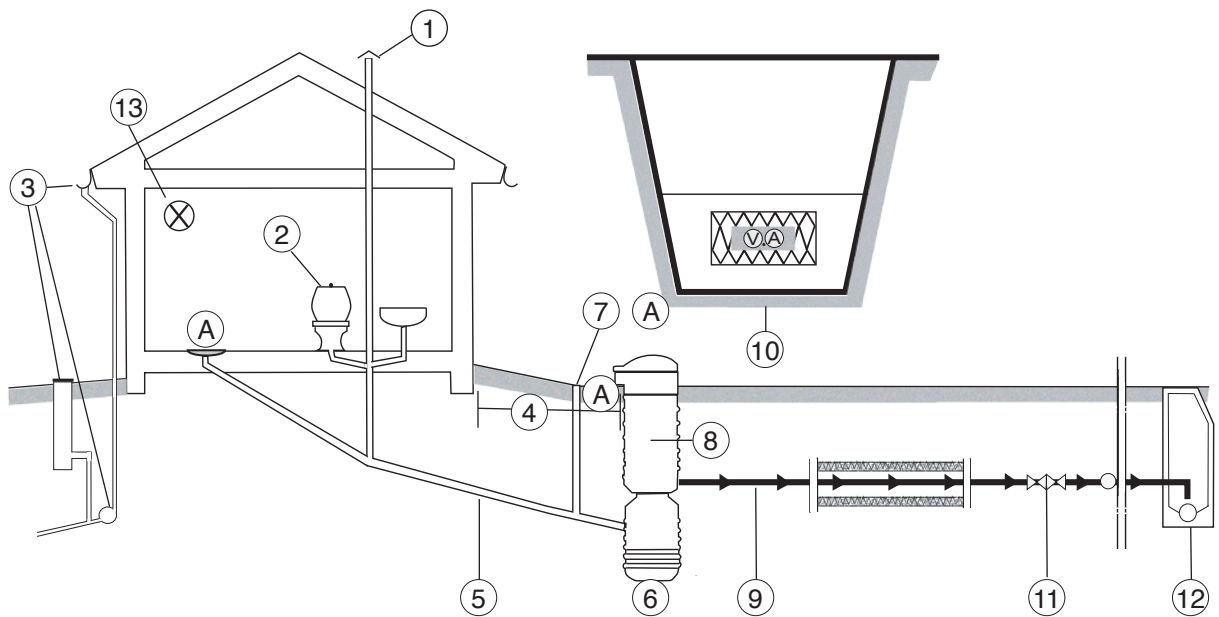
HUOM! Mahdollinen vahinkovaara, ellei kehotusta seurata


Kuljetus



HUOM! Pumppu ja säiliö on kuljetuksen ajaksi kiinnitettävä siten, etteivät ne pääse kaatumaan tai pyörimään.

Ohjeet LPS-asennuksesta kiinteistölle



1. Viemärin tuuletus tulee järjestää tuuletusputkella kiinteistön katolle.
2. Viemärointi talon sisältä pumpppaamolle tehdään normaalilla viettoviemäriellä.
3. Katto-, pinta- tai salaojavesiä ei saa ohjata pumpppaamoon.
4. Pumpppaamo asennetaan lähelle kiinteistöä vuotovesien määrän pienentämiseksi.
5. Viemäriputki kiinteistön ja pumpppaamon välillä pitää olla tiivis. Olemassa olevat vanhat huonokuntoiset ja vuotavat putket on uusittava. Tuloputken koko on 110 mm LPS2000E:lle ja 160 mm LPS2000Ex:lle.
6. Pumpppaamo tulee asentaa ja kytkeä seuraavilla sivuilla olevien ohjeiden mukaisesti.
- A **HUOM!** Pumpppaamo on asennettava matalammin kuin kiinteistön matalin lattiakaivo.
7. Viettoviemäriosuudelle asennetaan tarkastuskaivo taiputki LPS-pumpppaamon läheisyyteen.
8.  Kohdat, joissa pumpppaamolta lähtevä paineputki on routarajan yläpuolella, tulee eristää lämpöeristeellä tai järjestää siihen lisälämpöä esim. saattolämmityskaapeli.
9. Paineputkena käytetään 40 mm:n putkea, jonka paineluokka on PN10. Muiden osien tulee olla markkinoilla hyväksytyjä alalla käytettyjä osia. Putkien tulee olla merkitty tunnistusraidalla. Kytännät tulee olla hyväksytyjä ja käyttötarkoitukseen tarkoitettuja.
10. Jos paineputket asennetaan routarajan yläpuolelle, tulee putket eristää tai järjestää niille lisälämpöä esim. saattolämmitys. SKT Suomi Oy neuvoo näissä tapauksissa aina tapauskohtaisesti miten pakkassuojaa asennetaan.
11. Tontin painejohtoon asennetaan LPS –takaiskuventtiili ja sulkuventtiili ennen runkolinjaan liittymistä. Venttiilien tulee olla täysaukkoisia. Tonttisulku on yleensä asennettu runkolinjatyön yhteydessä. Varmistakaa runkoverkon omistajalta miten liittäminen tulee tehdä. Huomioikaa, että liittämistä ei voi suorittaa ilman runkoverkon omistajan lupaa.
12. Liittäminen viettoviemäriin tehdään helpoiten jätevesikaivoon, sulkuja ei tarvita. Painejohto liitetään kaivoon n.100 mm juoksupinnan yläpuolelle.
13. Hälytyksen ilmaisin tulee asentaa näkyvään paikkaan.

Nämä ovat yleisohjeita, erikoistapauksissa kääntykää paikallisen edustajan puoleen.

Säiliön asennus

1. Säiliö nostetaan paikoilleen nostolaitteella tai käsin. Tarkoitukseen soveltuva nostoliina laitetaan säiliön ympärille heti painopisteen yläpuolelle.

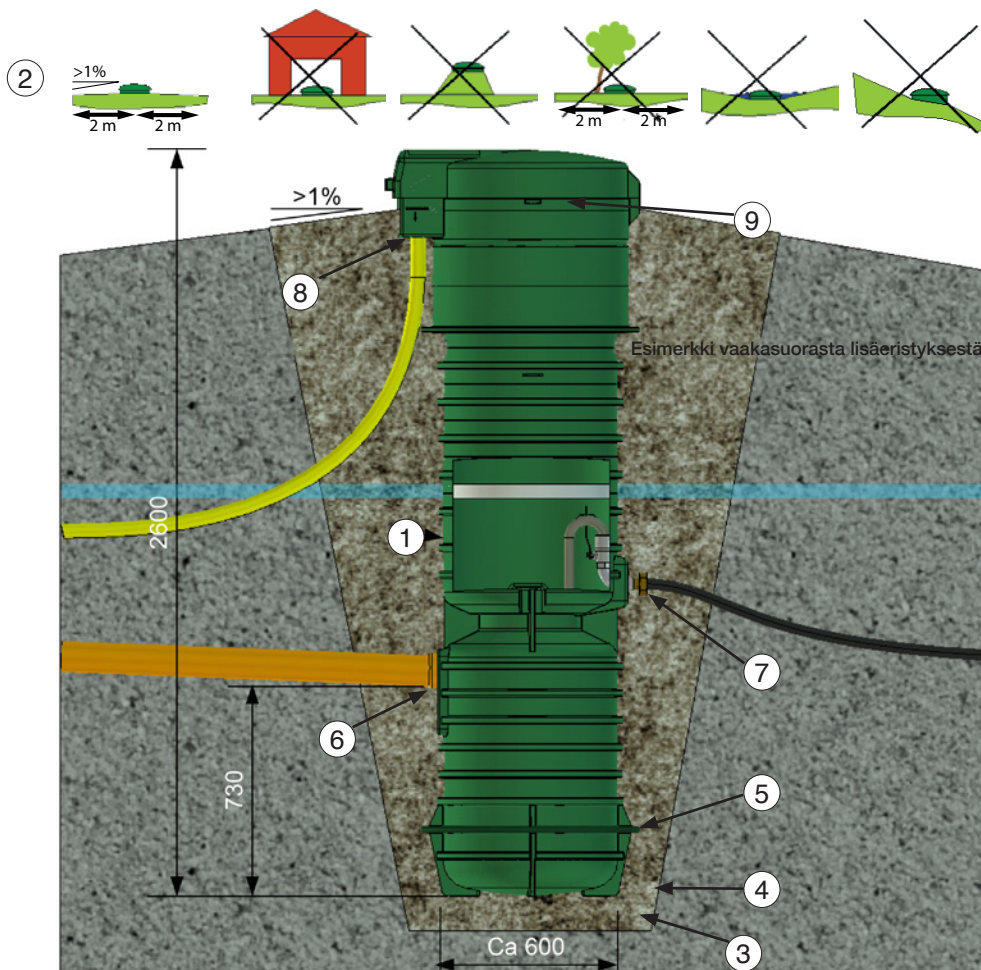


HUOM! Noudata varovaisuutta ja varmista, että nostolaite on mitoitettu säiliön ja pumpun painolle (ks. tekniset tiedot).

2. Asennuspaikkaa valittaessa on muistettava esteetön pääsy pumpulle. Tarkista, että maanpinta viettää pois päin pumpusta, ettei pintavesi pääse juoksemaan säiliöön (ks. kuva alla).
3. Asennuspohjan tulee olla tasainen ja suora. Alkutyttö vähintään 100 mm tiivistettyä soraa (0..8mm).
4. Pumpun ympäristysoikeus tehdään kerroksittain. 200 mm kerroksissa tasaisesti tiivistäen (0..8 mm hiekka). Säiliö PITÄÄ asentaa pystysuoraan.
5. Tiivistä huolellisesti ankkurointilaipan alta ja päältä.
6. Täytä kaivanto tuloputken liitokseen asti ja liitä sisääntuloputki.

Vinkki! Tee merkkaukset 10 cm putken päästä ja työnne se pumpun sisälle merkkaukseen asti. (Jos putkea työnnetään liian pitkälle pumpun sisään, pumpun asentaminen voi olla myöhemmin hankalaa).

7. Täytä kaivanto lähtevän paineputken liitokseen asti ja liitä paineputki. Pumpun liitosmuovi on R32 sisäkierteellä.
8. Pumpun ei saa jäätä. Eristäminen ja lisälämmön tarve on huomioitava tapauskohtaisesti ja se on riippuvainen maantieteellisestä sijainnista, maaperästä ja asennussyvyydestä. Pumpun ympärille asennetaan vaakasuoraan vähintään 1 m routaeriste. Lisäeristyslevyn asentaminen pumpun sisälle tulee samaan syvyyteen kuin ulkopuolella oleva routaeriste.
9. Liitä sähkön syöttökaapelin suojausputki (50mm) sille varattuun läpimenoon. **HUOM!** Varmista että syöttökaapelin suojausputki ei toimi pohjaveden salaojana. Tiivistä kaapelläpiviittä niin ettei vesi pääse pumpun sisälle aiheuttamaan häiriötä.
10. Täytä lopputyttö säiliön yläreunan merkkiin asti. Varmista ettei kaapelin suojausputki irtoaa.



Routasyvyyden oltaessa suurempi voidaan asentaa vaakasuora lisäeristyslevy pumpun ympäri ja käyttää ylimääräinen eristekansi säiliön sisällä. Tässä tapauksessa lisäeristekansi asennetaan samalle tasolle ulkopuolisen eristyslevyn kanssa.

Säiliön korkeuden sovittaminen

Lisätietoa säiliön korkeuden sovittamisesta saat paikalliselta edustajalta. Korkeuden sovittamisessa toimii säiliön yläosa muhvinä. Muhvi sopii 600 mm:n rumpuputkelle (ulkohalkaisija = 670mm). Tiivisteenä käytetään Wavin kumitiivistettä (tuote no:6095480 tai RSK 2357867). Säiliö on valmistettu polyeteenistä ja on helppo työstää tavallisella pisto- tai tiikerisahalla.

Pumppu tarvitsee jatkokaapelin, mikäli säiliötä jatketaan yli 500 mm.



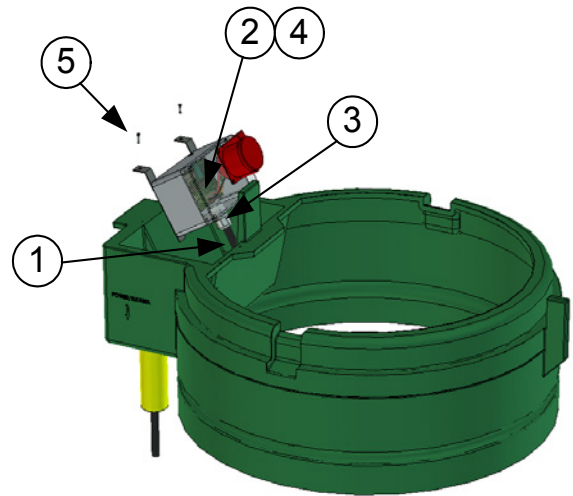
HUOM! Säiliötä voidaan jatkaa max. 900mm ilman erikoistoimenpiteitä maa-, sekä pohjavesipaineiden osalta.

Sähkökeskuksen asennus

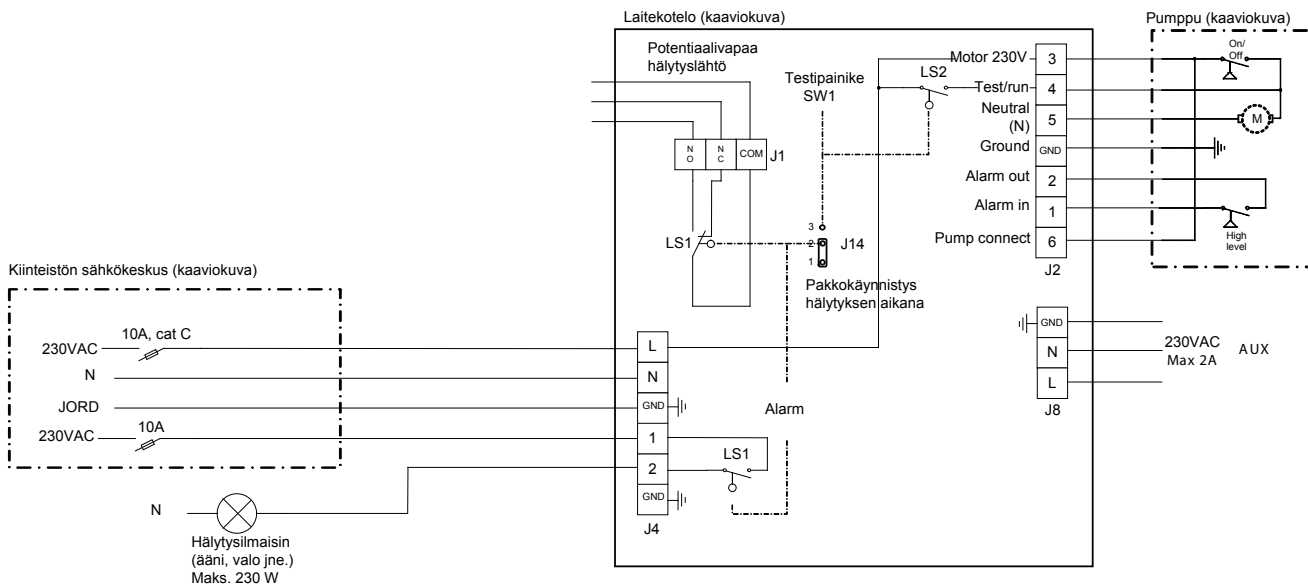


VAROITUS! Sähkökytkennät saa suorittaa ainoastaan pätevätytynyt sähköasentaja.

1. Vie kaapeli (MCMK 4x1,5 mm + 1,5 mm) suoja-putken lävitse n. 0,5 m pumppaamon sisälle.
2. Kytke kaapelit seuraavan sivun kytkentäkaavion mukaisesti.
3. Kiristä kaapelin läpimeno niin, että se on tiivis.
4. Kiinnitä sähkökaapin kansi.
5. Kiinnitä sähkökaappi säiliössä olevaan tilaan. Varmista, ettei sähkökaapeli jää puristuksiin ja että siihen ei kohdistu vetoa. Tiivistä kaapelliläpiviä niin ettei vesi pääse pumppaamon sisälle aiheuttamaan häiriötä.



KytKentäkaavio



Ylhäällä näkyy tavanomainen kytkentätapa. Jos tarvitaan muita variaatioita, esim. potentiaalivapaalle hälytykselle, katso lisälaitteen ohjetta.

Pumpun asennus



HUOM! Huuhtele viettoviemärijohtoa niin ettei putkessa esiinny vieraita esineitä. Tyhjänsä säiliö mahdollisista esineistä.

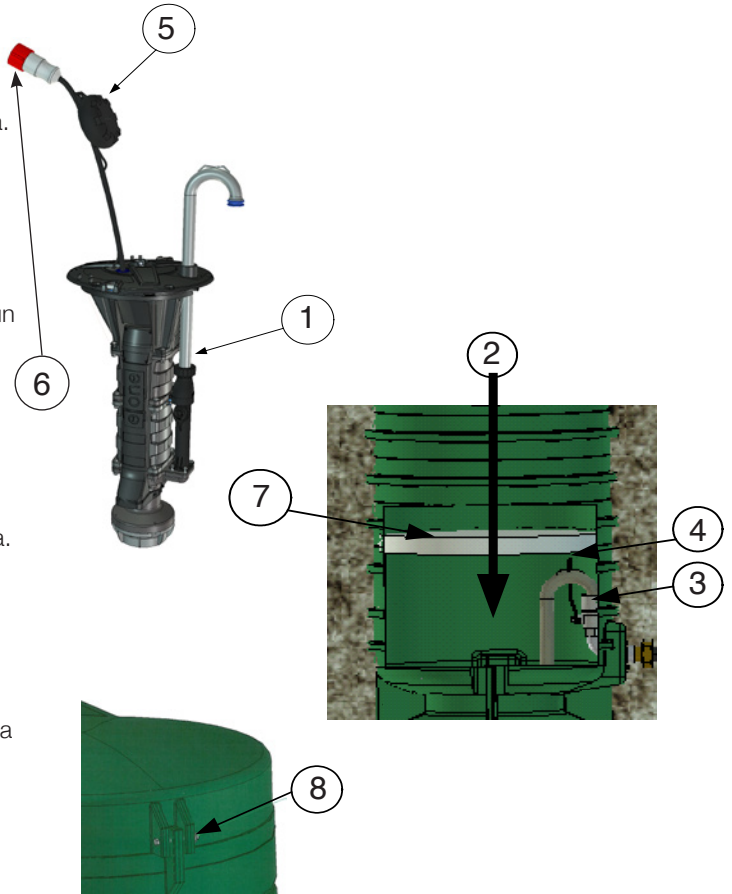
HUOM! Älä koskaan asenna pumppua ennen kuin pumppaamo otetaan käyttöön.

1. Pura pumppu pakkauksesta ja asenna lähtevä paineputki suoraan kulmaan ohjainkorvakkeisiin nähden. Tarkista, että tiiviste on rasvattu.
2. Laske LPS-pumppu säiliöön. Venttiiliin pitää olla suljettuna, kun pumppu lasketaan paikalleen. Ohjainkorvat ohjaavat pumppun paikalleen lähtevän paineputken istukkaan.

VAROITUS! Älä koskaan kytke pumppun pistoketta ennen, kuin pumppu on paikalleen asennettu. Älä koskaan nosta pumppua sähköjohdosta, koska pumpusta voi silloin tulla virtaa johtava.



3. Tarkista, että tiiviste ja putki ovat paikallaan vastakappaleessa.
4. Avaa lähtevän putken venttiili kääntämällä lukitusvipu putken yli. Tarkista, että tonttisulku on auki.
5. Kiinnitä paineentasaja (musta muovi "pallo") ja pumppu nostoliinat säiliön yläosassa olevaan pidikkeeseen.
6. Kytke pumppun pistoke sähkökaappiin.
7. Asenna eristyskansi pystysuorassa, lähtevään putkeen saakka ja käännä levy vaakasuoraan. Varmista, että eristyskansi on koko matkalta tiiviisti säiliön reunoissa kiinni. Asenna ylimääräinen eristekansi säiliön sisälle samalle tasolle kuin säiliön ympärillä oleva vaakasuora lisäeriste.
8. Sulje kansi ja lukitse se mukana tulevalla lukituspultilla tai muulla tarkoituksen sopivalla lukitusmenetelmällä.



Koeajo



Varmista ennen koekäyttöä runkoverkon omistajalta, että huoltoventtiili on auki.

1. Täytä säiliöön vettä, kunnes pumppu käynnistyy. Tarkasta mahdolliset vuodot.
2. Avaa pumppun varoke. Järjestelmän tulee antaa hälytys jännitteen katkeamisesta äänellä/merkkivalolla.
3. Kuittaa hälytys sen hiljentämiseksi.

4. Jatka säiliön täyttämistä kunnes vesi näkyy pumppun yläosassa.
5. Sammuta vesi ja laita pumppu sulake takaisin. Pumppu tulee tässä vaiheessa käynnistyä.
6. 60 sekunnin jälkeen hälytys tulee sammua.
7. Pumppu käy vielä 30-60 sekuntia ennen kuin se sammuu. Kun pumppu sammuu vesipinta säiliössä on noin 35 cm pohjasta.

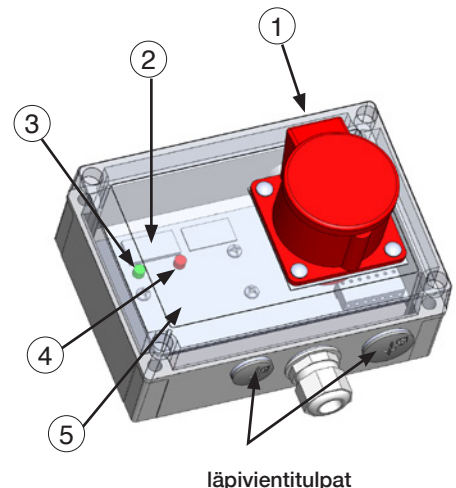
Sähkökeskuksen toiminnot

1. **Testipainike keskuksen päällä.** Paina testipainiketta pumppun käsiohjausta ja hälytyksen testausta varten.



HUOM! Älä anna pumppun käydä kuivana!

2. **Käyttötuntimittari [0,1h].** Paina testipainiketta mittarin lukemiseksi.
3. **Pumppun käyttöjännitteen ilmaisim.** Paina testipainiketta tarkastusta varten. VIHREÄ = pumpussa on jännite.
4. **Hälytyksen ilmaisim.** Paina testipainiketta tarkastusta varten. PUNAINEN = hälytyspiirissä on jännite.
5. **Elektroninen moottorisuoja SKT Protect (EMS)**
KELTAINEN = moottorisuoja lauennut. Pumppu on jännitteetön.



läpivientulpat

Hoito

LPS-pumpussa on sisäänrakennettu automatiikka käynnistymiselle, pysähtymiselle ja hälytyspinnan saavuttamiselle. Paineviemäripumppu on valmistettu voimassa olevia normeja noudattaen ja sen odotetaan toimivan moitteettomasti useita vuosia ilman ennakoivaa huoltoa. Jos pumppu jostain syystä ei toimi, automaattinen hälytys alkaa toimia ja hälyttää. Hälytyksen sattuessa huoltopaikkaan on heti otettava yhteyttä.

Hälytyksen sattuessa lisää vettä ei tule valuttaa järjestelmään ennen, kuin vika on korjattu.



Ennen kuin soitate huoltopaikkaan, tarkistakaa, että kaikki sulakkeet ovat ehjiä, virtakytkimet ovat päällä ja, että virtaa tulee pumpulle saakka.



HUOM! Vedenpinta saattaa sähkökatkoksen aikana nousta korkealle. Pumppu lähtee automaattisesti käyntiin sähkökatkoksen loputtua. Pumppua voidaan ohjata manuaalisesti painamalla sähkökeskuksen Testinappia.

(Huom! Älkää koskaan käyttäkö pumppua kuivana).



Anna sähkön olla kytkettynä pumppuun myös talon ollessa tyhjillään.

Ennen pumpun ylös nostamista

VAROITUS! Jos säiliö jostain syystä on täyttynyt vedellä, sähkö pitää aina katkaista pumppaamosta ennen, kuin huoltotoimenpiteisiin ryhdytään. Koska pumppussa on pyörivä terä, tulee aina myös varmistaa, että pistoke on irti ennen kuin pumppu nostetaan säiliöstä.

Määritelmiä

Liittymispiste

Kohta, jossa kiinteistön vastuu vesi- tai viemärijohdosta päättyy ja vesihuoltolaitoksen vastuu alkaa.

Takaiskuventtiili

Estää viemäriveden virtaamista takaisinpäin. Asentamalla takaiskuventtiili liittymispisteeseen varmistetaan, etteivät järjestelmän jätevedet purkaudu kiinteistön pihalle mahdollisen tonttijohdon rikkoutumisen yhteydessä.

Tarkastuskaivo

Pystyputki viettoviemäriosuudella talon ja pumppaamon välille, mahdollistaa viettoviemäriosuuden huuhtelun.

Painejohto

Putkiosuus, missä viemärivesi kulkee pumppaamolta liittämiskohdalle.

Tonttijohto

Paineviemäri, joka yhdistää pumppaamon viemäriverkostoon.

Juoksupinta

Vedenpinta putkessa

Verkon haltija

Juridinen henkilö, joka vastaa pääverkosta



Haluatko tietää lisää LPS-paineviemärijärjestelmästä? Ota yhteyttä

SKT Suomi Oy

Itäinen Rantakatu 60
20810 Turku

Puh. 0207 353 430

info@sktsuomi.fi
www.sktsuomi.fi

