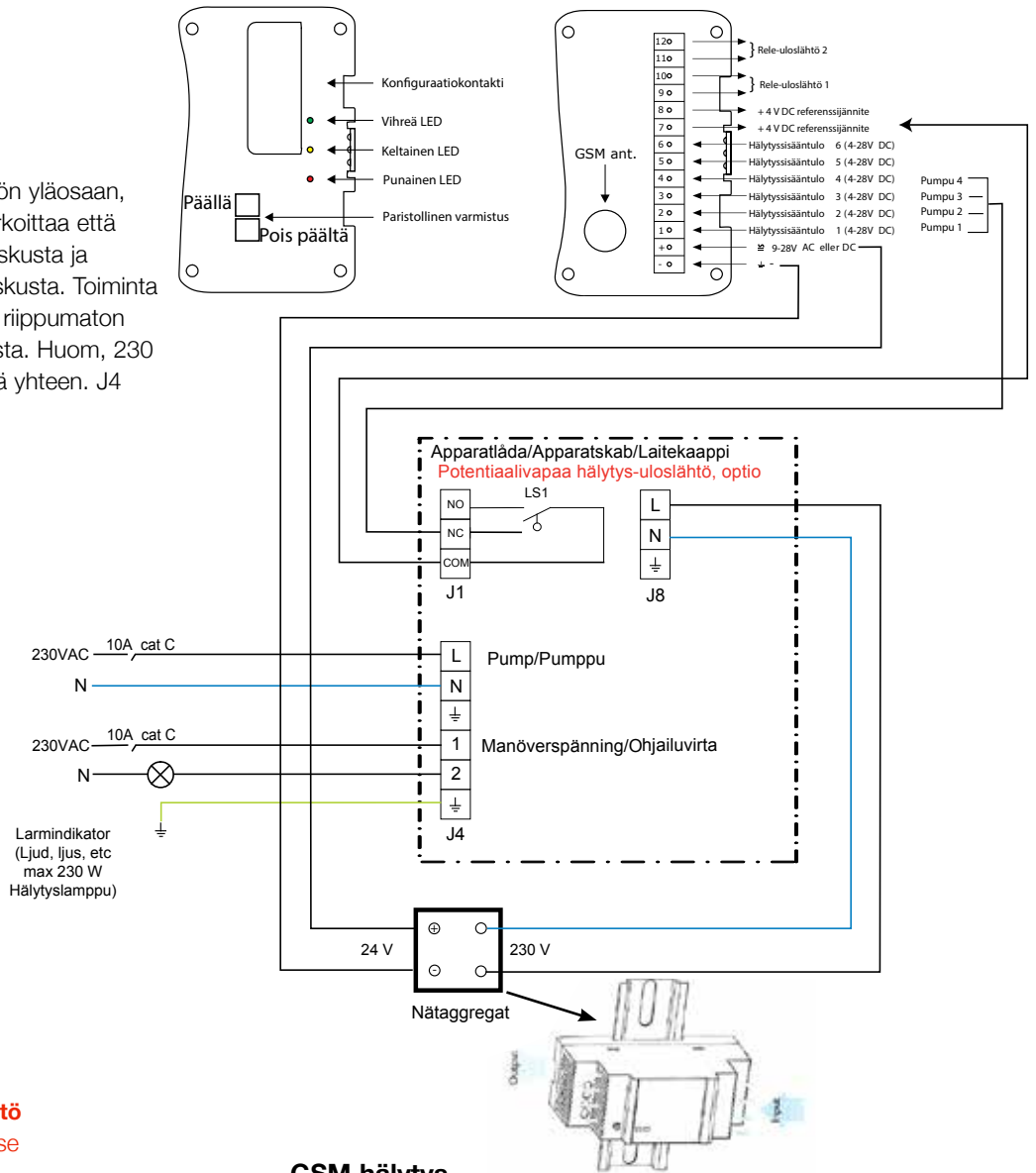


KytKentäohje GSM hälytys

Sähkökeskukset asennetaan säilön yläosaan, yksi jokaiselle pumpulle. Tämä tarkoittaa että LPS2000D:ssä on kaksi sähkökeskusta ja LPS2000Q:ssä on neljä sähkökeskusta. Toiminta jokaisessa sähkökeskuksessa on riippumaton toisten sähkökeskusten toiminnasta. Huom, 230 V hälytys-uloslähtöjä ei saa kytkeä yhteen. J4 kanta 2.

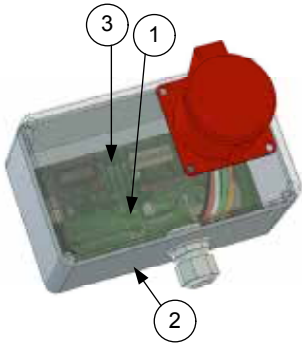


GSM hälytys



Potentiaalivapaa hälytysuloslähtö

1. Asenna releet liittimiin ja lukitse kiinnittimellä.
2. Poraa ja asenna kaapelläpivienti.
3. Kytke hälytysjohto kantaan J1.



GSM hälytys

1. Hanki sopiva puhelinliittymä/ GSM liittymä.
2. Asenna SIM-kortti. Modeemia voi konfiguroida ennen asennusta. Käytä silloin mukana tulevaa verkkoadapteria. Katso Comlinkin manuaalista miten se tehdään.
3. Asenna modeemi sähkökeskusten viereen pumppaamossa.
4. Asenna ulkopuolinen virtasyöttö Comlinkille. Sulake F1, Kanta J8 ja kaapelläpivienti (796810) sähkökeskukseen. Asentaja voi myös valita jonkun muun syöttölähteen GSM-hälytykselle.
5. Kytke hälytysignaalit potentiaalivapaista ulostuloista, sähkökeskuksista 1-4 (pumppu 1-4). Nämä kytketään hälytystuloihin 1-4 GSM-modeemilla.
6. Muista aktivoida paristovarmistus (jos tämä on valittu).