

# LPS2000EI

## Pumpstation för inomhusbruk

LPS2000EI är en typgodkänd pumpstation för inomhusbruk som är tillverkad av återvinningsbar polyeten.

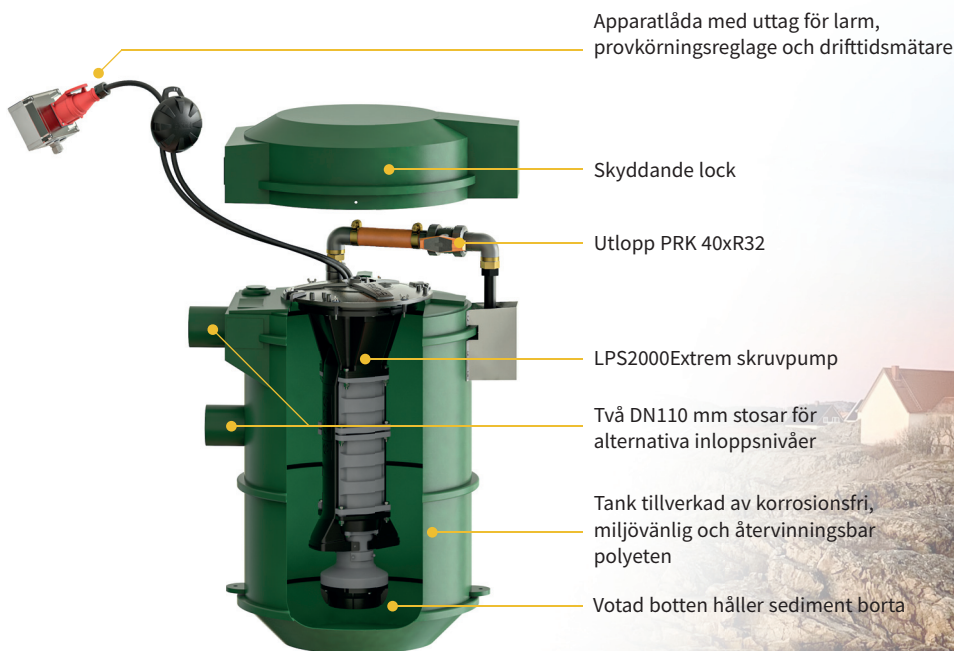
Stationen placeras i ett frostskyddat utrymme som källare eller ett isolerat pumphus. Tanken är endast 1,1 m hög och är dimensionerad för att ta emot och pumpa avloppsvattnet från ett enfamiljshushåll.

Pumpen har en 230V 1-fas motor på ca 1kW vilket ger den absolut lägsta installationskostnaden samtidigt som pumpen inte påverkar elnätet mer än en dammsugare.

Levereras med pump, apparatlåda och start/stopp automatik i standardutförande. Nivåerna start, stopp och alarm känns av med pressostater som är inbyggda i pumpen.

### Fördelar

- Pumpstationen är typgodkänd för inomhusbruk
- Lågbyggd
- Möjlighet till alternativa inloppsnivåer
- Smidig el- och pumpinstallation
- Hög prestanda – kan pumpa långa sträckor





## Pumpstation

<b>RSK nr</b>	5886170
<b>Art nr</b>	910311
<b>Vikt</b>	22 kg (tankvikt)
<b>Volym</b>	Under mellandäck 230 l
<b>Material</b>	Återvinningsbar polyeten
<b>Inlopp</b>	Två DN110 mm stosar för alternativa inloppsnivåer
<b>Utlopp</b>	Anslutning med invändig gänga PRK 40xR32 för tryckledning.

Pumpstationen är CE-märkt och typgodkänd för inomhusbruk



## Pump

<b>Vikt</b>	47 kg
<b>Material</b>	Hydraulikdel och pumphus i epoxybehandlat gjutjärn, rostfritt stål samt polymermaterial. Kol/keramisk axeltätning.
<b>El</b>	230 VAC 1-fas, ca 1 kW

## Apparatlåda

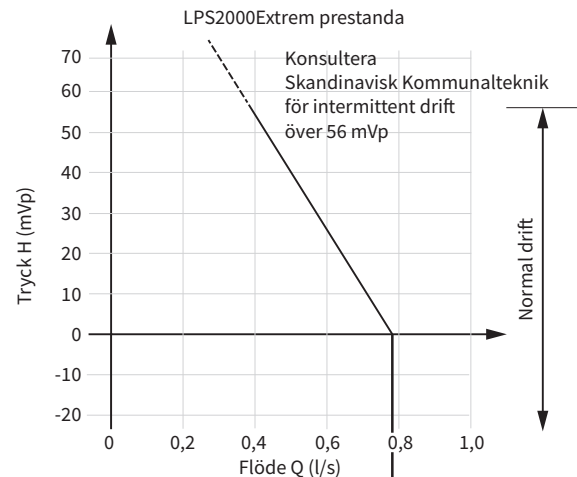
- Drifftidsmätare och testautomatik med utgångsplint för larmindikator (230 V)
- Potentialfri larmutgång
- Motorskydd, ström- och spänningsövervakning, larmlogg ingår vid beställning av apparatlåda Rev G

## Tillbehör

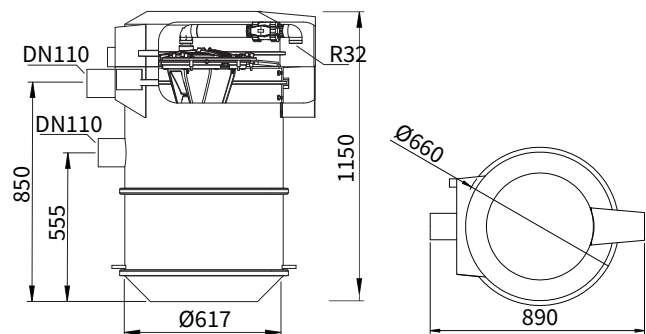
- Backventil för placering vid tomtgräns
- Larmindikator
- GSM larm
- Starträknare för pumpen

**Obs!** Tanken måste placeras i tempererat utrymme och får ej grävas ned.

## Pumpkurva



## Dimensioner



Vill du veta mer om lösningar och produkter för tryckavlopp?

**Skandinavisk Kommunalteknik AB**

Täby 08-544 407 90 | Mölndal 031-797 13 80 | Lund 046-261 05 90

info@kommunalteknik.se | www.kommunalteknik.se