

LPS2000E2

Montering och drift
Apparatlåda – Kretskort Rev G



LTA allmänt

LPS (Low Pressure Sewer) eller på svenska, ”lätt trycksatt avlopp (LTA) skiljer sig från självfallssystem på flera sätt. Den mest påtagliga skillnaden är att avloppsledningarna följer terrängen både uppåt och nedåt för att kunna ansluta sig till avloppsnätet. En pumpstation placeras vid fastigheten och trycker iväg avloppsvattnet med hjälp av en skärande pump.

En LTA-enhet är sammansatt av en tank, en eller flera pumpar beroende på modell, automatik och monteringsdetaljer. Avloppsvattnet från huset leds med självfall till pumpstationens inlopp. Från pumpstationens utlopp leds avloppet i en tryckledning, vidare till anslutningspunkten. Pumpen innehåller nivåautomatik som gör att den startar när vattnet i tanken når startnivå och stannar när nivån kommit ner till den lägre stoppnivån. Vid otillåten hög nivå i tanken aktiverar automatiken larmindikatorn. Larmorsaken skall snarast åtgärdas. Vid larm kontakta **MittSverige Vatten & Avfall 020-120 25 10**

LTA-enheten kan ta hand om avloppsvatten från toalett, tvätt och disk, det vill säga det som tillåts vid en normal kommunal anslutning. Våtservetter, bindor, blöjor, trasor, tops, tamponger, kattsand med mera är hushållsavfall som inte skall tillföras avloppet eftersom det kan orsaka driftstörningar i pumpstationen. Större mängder fett kan även orsaka problem i såväl självfallsledningar som tryckledningar. För anslutning till storkök, caféer och liknande anläggningar skall fettavskiljare installeras före pumpstationen.

Uppsamlingstanken är dimensionerad efter normal vattenförbrukning och pumpens arbetsintervaller. Storleken på tanken medger tillfälliga toppbelastningar. Pumpen är försedd med en backventil. Om pumpen är kopplad till tryckavloppsnät ska en backventil även monteras vid tomtgräns, för att förhindra sedimentupbyggnad i tryckledningen. Backventilerna förhindrar att avloppsvatten trycks tillbaka till fastigheten eller i uppsamlingstanken.

LPS2000E2

LPS2000E2 är en villapumpstation för placering i mark i anslutning till fastigheten. Kapaciteten för LPS2000E2 är 1-2 normalhushåll.

En enhet består av den här monterings- och driftinstruktion samt:

- 1 st tank med isolering (isolerlock ligger i tanken)
- 1 st pump med utloppsrör, lyftlina och anslutningskabel med stickpropp
- 1 st apparatlåda med fästskruvar
- 1 st säkringslåda

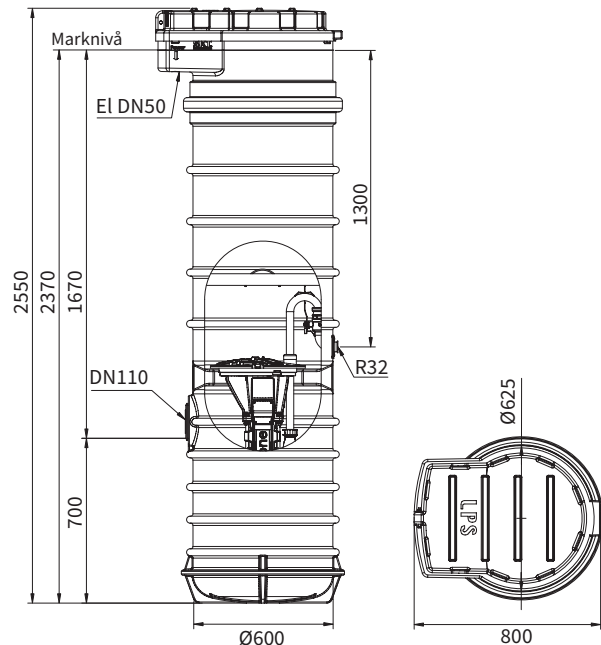
Övriga tillbehör (specifika instruktioner för montage och drift medföljer vid leverans av respektive tillbehör):

- Backventil för montage vid tomtgräns
- Larmindikator
- Materialsats för montage av automatik inomhus
- Materialsats för montage av automatik på stolpe
- Stolpe med jordankare

Data


LPS-pump 2000Extrem: Motor 1 Hkr, 230 VAC, 1-fas
50 Hz, 1450 r/m, vikt ca 47 kg


LPS-tank 2000E2: Vikt ca 70 kg, diameter 600 mm,
höjd 2,6 m




Viktigt

I det här dokumentet och på produkten finns varnings- och upplysningstexter som skall följas för att inte riskera skada på person eller produkt. Här följer en sammanställning av symboler och hur dessa skall tolkas:

 **WARNING!** Risk för skada eller allvarlig skada om uppmaningen ej följs


 **OBS!** Viss risk för skada om uppmaningen ej följs

Transport

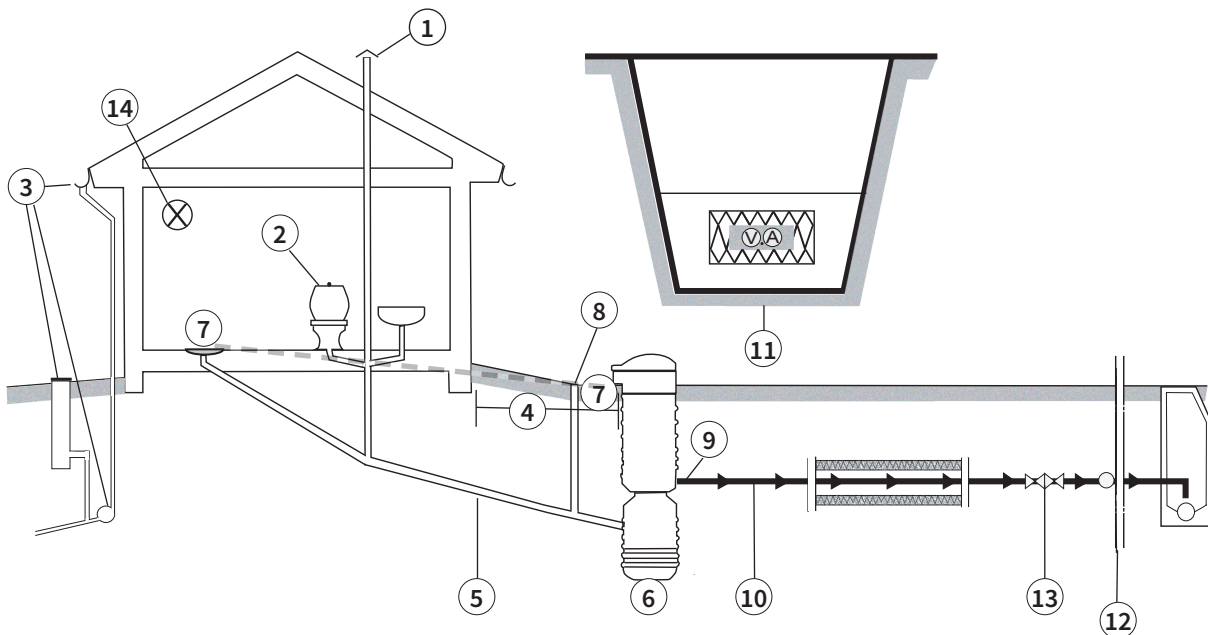
 **OBS!** Pump och tank skall förankras så att de inte faller eller rullar runt under transport

För manuell transport/förflyttning av pump eller tank använd erforderliga lyfthjälpmiddel (tex rundsling i snara). Beakta även vikten på produkterna vid lyft. Normalt krävs två personer för lyft och transport av pump eller tank. Vi erbjuder även specialtillverkade lyfthjälpmiddel för manuella lyft av tank eller pump.

Förvaring

 **OBS!** Förvara tanken på hårt, plant underlag på ett vindskyddat ställe. Om det inte finns, lägg då ned tanken i horisontellt läge.

Anvisningar för installation inom fastighet



1. Spillvatteninstallationen skall vara ventilerad över tak.
2. Spillvatteninstallationen från toalett, tvätt och disk, utförs helt konventionellt.
3. Kontrollera att tak-, regn- och dräneringsvatten inte tillförs pumpstationen genom nya eller befintliga ledningar.
4. Pumpstationen placeras på lämplig plats på fastighetens tomt med avseende på självfallsledning och elinstallation.
5. Självfallsledning mellan hus och pump skall vara tät för att undvika inläckage i ledningen. Befintliga äldre ledningar bör bytas. Anslutning dim 110 mm för LPS2000E2.
6. Pumpstationen installeras och driftsätts enligt instruktioner på följande sidor.
7. **⚠ OBS!** Där det är tekniskt möjligt ska pumpstationens övre kant monteras lägre än lägsta vattengång i huset.
8. Spolbrunnen installeras på självfallsledningen i anslutning till LTA-enheten. Vertikala rören skall vara DN200 med lock.
9. **❄** Om tryckledningen går ut på en nivå som ej är frostfri skall installationen kompletteras med isolering och/eller tillskottsvärme (t ex frostskyddskabel).
10. Tryckledningen utförs normalt av Ø40 mm ledning, PE DN40 med tryckklass PN 8 dim. Avvikelser kan förekomma, till exempel vid sjöledning. Ledningen skall vara brunmärkt, (blå märkning används enbart för vatten). Kopplingarna ska vara typgodkända och avsedda för ändamålet.
11. VA-ledningarna inom fastigheten ska vara frostskyddade.
12. Servisledning ansluts till förbindelsepunkten av fastighetsägarens entreprenör. Avstängningsventilen och backventilen monteras i samband med huvudnätets utbyggnad. Observera att manövrering av ventiler, normalt endast får göras av huvudmannen.
13. Backventil installeras av huvudman, var noga att inte påverka backventilens installation.
14. Montera larmindikator där den hörs och syns, där brukaren lätt kan uppmärksamma larm. Vid användning av xenon-larmlampa utomhus är det viktigt att larmet placeras på en välbesökt plats vid huset.

⚠ OBS! Montera och säkra alltid locket när du inte har tanken under uppsikt. Detta så inte barn eller djur kan falla ner i tanken.

Förläggning

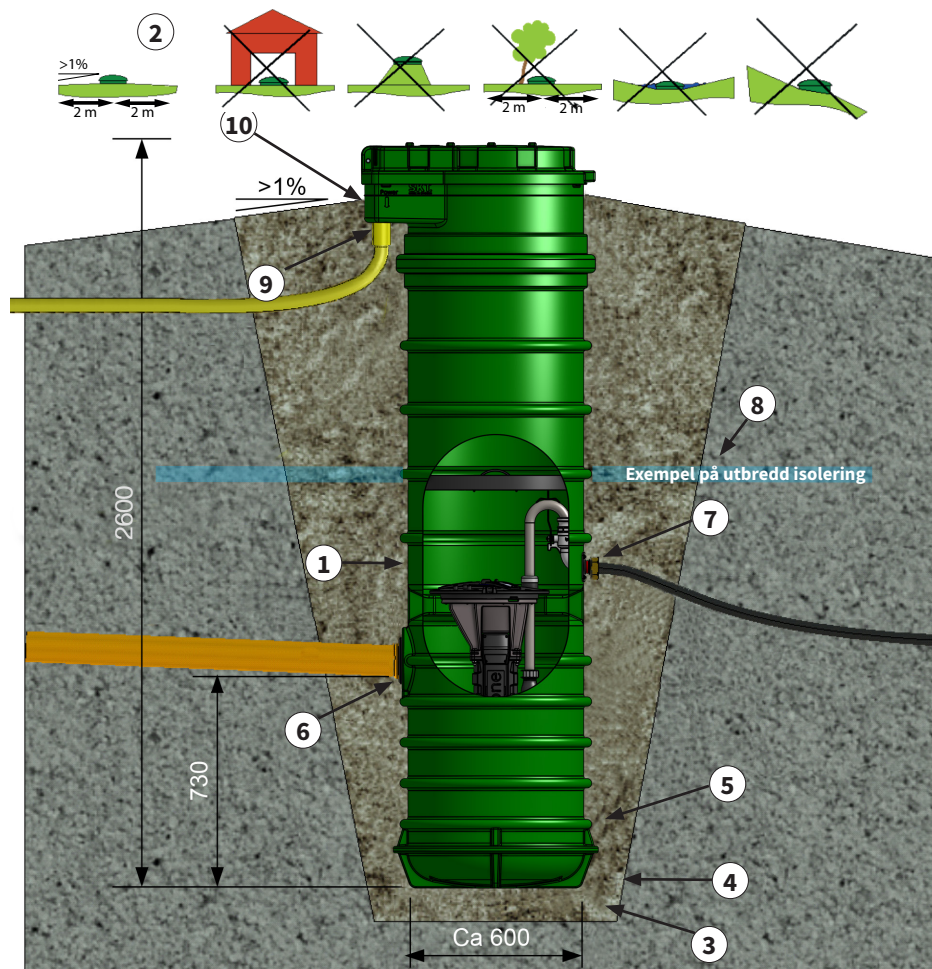
1. Tanken lyfts på plats för hand eller maskinellt. Lämpligast används lyftband som läggs runt tankens liv strax ovanför tyngdpunkten.
⚠ OBS! Lyftanordningar ska vara dimensionerad för tankens respektive pumpens vikt. (Se data)
2. Tänk på tillgängligheten för service när tanken placeras på fastigheten. Marken skall luta svagt från pumpstationen så att ytvatten inte kan rinna över kanten. Se figur nedan.
3. Tanken placeras på sandbädd (0-8 mm) tjocklek 100 mm.
4. Kringfyllning för stabilisering (sand 0-8 mm) läggs på i lager likformigt ca 200 mm som successivt packas jämnt runt tanken. **Tanken skall stå i lod.**
5. Packa ordentligt under/kring förankringsflänsen och ledningsbädden.
6. Återfyll till inloppsnivå och packa ledningsbädden nogga. Skjut in inkommande 110 mm självfallsrör i tankens gummimanschett.
TIPS! Gör en markering ca 10 cm från rörets ände och skjut in det till markeringen. (Om ledningen skjuts in för långt kan det bli svårt att få i pumpen senare).
7. Återfyll till utlopp och anslut utgående ledning. Anslutningsmuffen har invändig R32 gänga (ISO-G 1-1/4").
8. ❄ Se till att risk för frysning ej föreligger. Isolering och eller tillskottsvarme kan erfordras beroende på klimatzon, förläggningsdjup och jordart.
9. Anslut inkommande kabelskyddsrör (50 mm) för el i hålet, märkt "power/elkabel".
10. ⚠ **OBS!** Se till att kabelskyddsröret inte fungerar som dränering för grundvatten. Täta kabelgenomföringen invändigt så att vatten inte kan ta sig in i pumpstationen och orsaka störning.
11. Återfyll och packa upp till markering "groundlevel/ marknivå" på tanken. Se till att kabelskyddsröret inte lossnar.

⚠ **OBS!** Vid risk för att tanken ska flyta upp, förankras med kringgjutning av betong eller annat jordankare.

⚠ **OBS!** Borra inte hål i tanken!

⚠ **OBS!** Vid stark vind, hantera tanken med försiktighet så att tanken inte tippas omkull.

⚠ **OBS!** Säkerställ att erforderlig belysning finns på arbetsplatsen för att kunna säkerställa att alla delar i installation kan utföras korrekt.



Vid större tjälldjup kan installationen frostskyddskompletteras med utbredd isolering och/eller ett extra isolerlock i tanken.

Mer om isolerlockets placering, se sid 5 punkt 14.

Anpassning av höjd

Kontrollera alltid med huvudmannen vad som gäller vid ändring av tankens höjd. Se separat anvisning för respektive förkortning och förhöjning.

⚠ OBS! Tanken kan förlängas max 900 mm utan speciella åtgärder mot jord och grundvattentryck

Vid förkortning eller förlängning, kontakta alltid MittSverige Vatten & Avfall 020-120 25 10

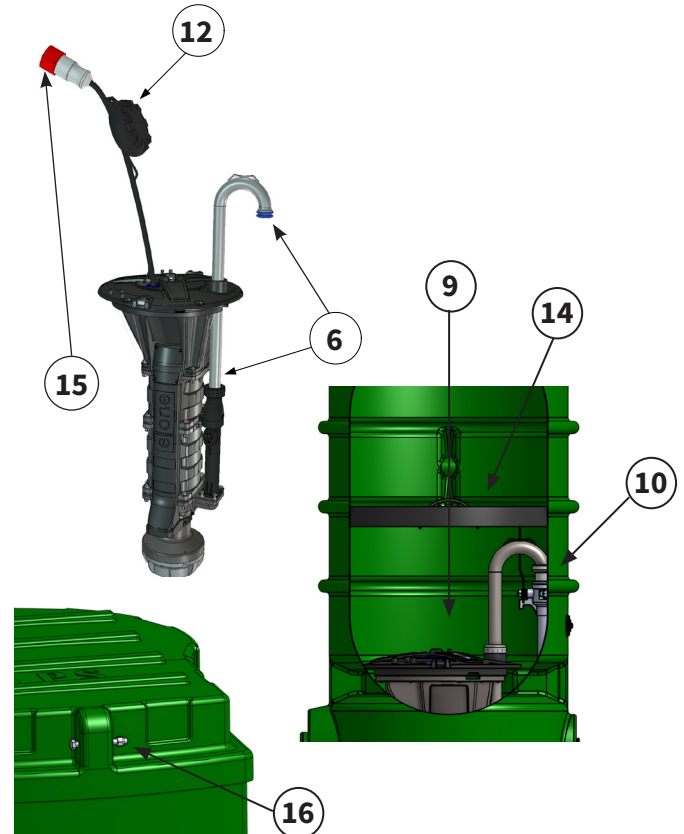
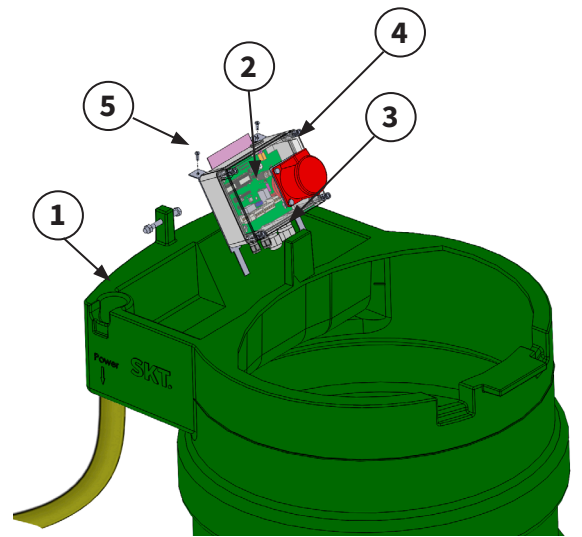
Elinstallation och driftsättning

För montering av säkerhetsbrytare, se separat monteringsanvisning.

⚠ WARNING! Elinstallation skall utföras av behörig elektriker.

1. Dra in elkabeln genom kabelskyddsroret så att den sticker ut 0,5 m från lådans botten.
2. **⚠ OBS!** Elektrisk inkoppling av apparatlåda, säkerhetsbrytarsats och larm skall utföras i enlighet med kopplingsanvisningen på nästa sida samt separat monteringsanvisning.
3. Dra åt förskruvning/dragavlastaren så att den tätar ordentligt.
4. Montera locket på apparatlådan.
5. Skruva fast apparatlådan i tankens topp (skruv medföljer). Se till elkabeln ej kommer i kläm eller är för sträckt. Täta kabelskyddsroret invändigt för att förhindra inträngande vatten.
6. Ta fram pumpen och montera utloppsroret så att böjen på densamma står radiellt vinkelrätt ut från periferin av den svarta topp-plattan på pumpen. Smörj in utsidan av den blå packningen på pumproret med det medföljande silikonfettet eller motsvarande VVS glidmedel.

7. Ta ur det medföljande isolerlocket.
8. **⚠ OBS!** Säkerställ att inget skräp finns i inloppsledningen genom att spola vatten i densamma. Sug torrt i sumpen efter spolning för att säkerställa att inget otillbörligt finns i sumpen. Först därefter kan pumpen monteras i cisternen.
9. Montera pumpen i cisternen. Ventilen skall vara stängd före pumpen sänks ned i pumpstationen. Beakta vikten på pumpen vid installationen. Använd med fördel vår pumplyft (3-bening med vinsch).
10. Kontrollera att utloppsroret med dess packning är



korrekt monterad i utloppsventilen. Använd medföljande LPS Fett eller motsvarande silikonbaserad smörjmedel för att smörja in utloppspackningen utvändigt.

11. Öppna utloppsventilen när pumpen är på plats. Ventilen öppnas genom att fälla upp handtaget. Kontrollera med huvudmannen att servisventilen är öppen.
12. Tryckutjämnaren skall vara monterad enligt illustration.
13. Säkra de gula lyftrepen i toppen på pumpsstationen så att de enkelt är tillgängliga den gång pumpen skall lyftas ur.
14. För ned isolerlocket vertikalt och vrid sedan upp det horisontellt så det sluter tätt mot tankväggen. Isolерlocket skall vara precis ovanför utloppsventilen.
15. Sätt i pumpens 7-poliga kontakt i apparatlådan.
16. Montera locket på pumpstationen och säkra den genom att dra åt skruv+mutter med verktyg.
⚠ OBS! Man skall inte kunna demontera skruvförbandet för hand.

Funktioner apparatlåda

Notera att vissa funktioner inte är tillgängliga på alla versioner av kretskort.

1. Testknapp på apparatlådans långsida. Tryck in för manuell pumpdrift och test av larm.

⚠️ WARNING! Viktigt att säkerställa att man har uppsikt (visuellt eller på annat sätt) över pumpstationen när testknappen trycks in.

⚠️ OBS! Undvik att torrköra pumpen!

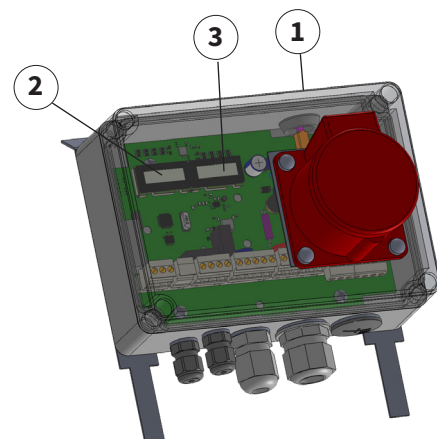
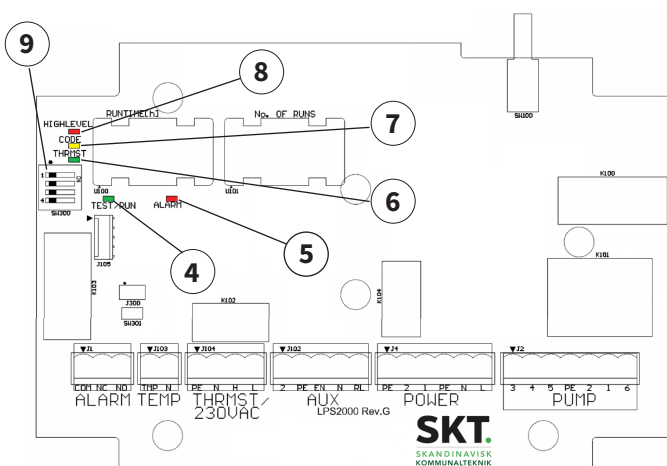
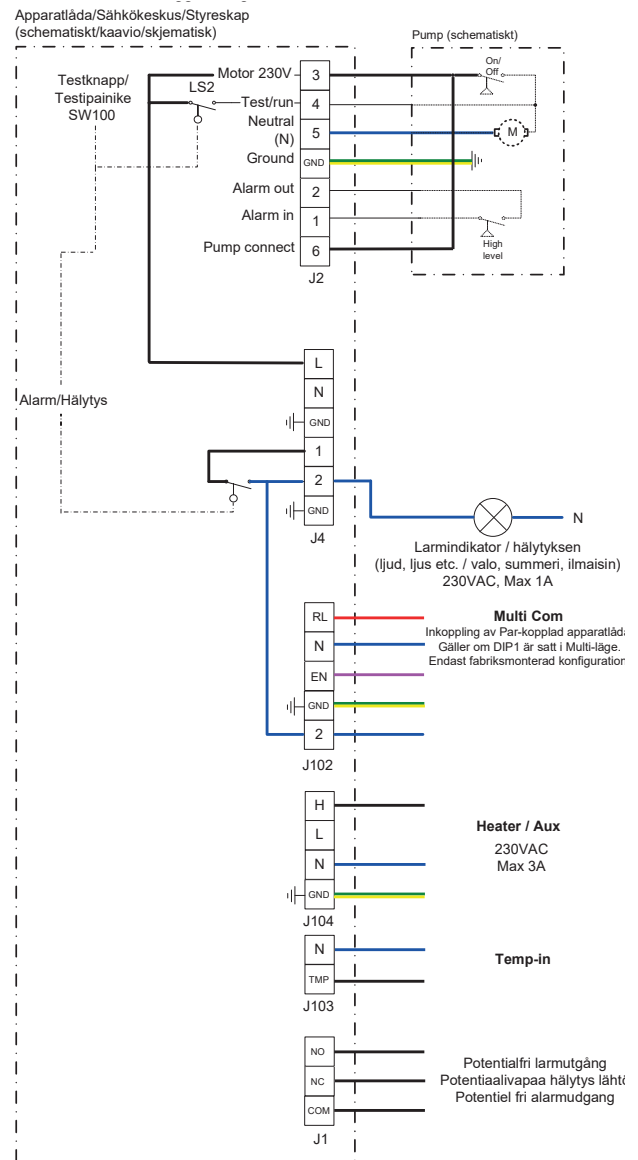
2. Drifttidsmätare [0,1h]. Tryck på testknapp för avläsning.
3. Starträknare. Visar antalet starter (ej standard).
4. Indikering av drift.

Grön (fast sken) = pumpen tvångskörs pga att testknappen är intryckt.

Grön (blinkande 2 Hz) = pumpen körs pga att nivågivaren är aktiverad av avloppsnivån i tanken.

Grön (blinkande 0,2 Hz - "heartbeat" = apparatlådan är spänningssatt.

5. Indikering av larm. Tryck på testknapp för klarering av larm. Röd = larmkrets spänningssatt.
6. Indikering av termostat tillslagen. Grön = Kontakt Heater/Aux är spänningssatt mellan N och H.
7. Larmkod för aktiva larm. CODE lysdioden(gul) indikerar med 0.5 sekunders blinkningar vilket eller vilka larm som är aktiva. Se separat bifogat blad.
8. Högnivåalarmsindikator. Röd = larmkrets aktiverad.
9. Fabriksinställda parametrar (DIP-switchar)



Einstallation

Kopplingschema för apparatlåda revision G med säkringslåda

Elcentral i fastighet för denna installation ska vara med **13A Vid eventuella frågor kontakta MittSverige Vatten & Avfall 020-120 25 10**

Kopplingsanvisning revision G med säkringslåda

Viktigt!

Använd separata säkringar till pump och larm/manöver

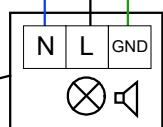
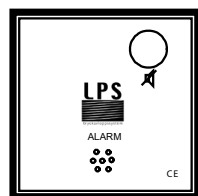
230VAC, Pumpmotor
Säkring 13A, cat C

L
N
Jord

230VAC, larm & manöver
Säkring 13A, cat C

L
N
Jord

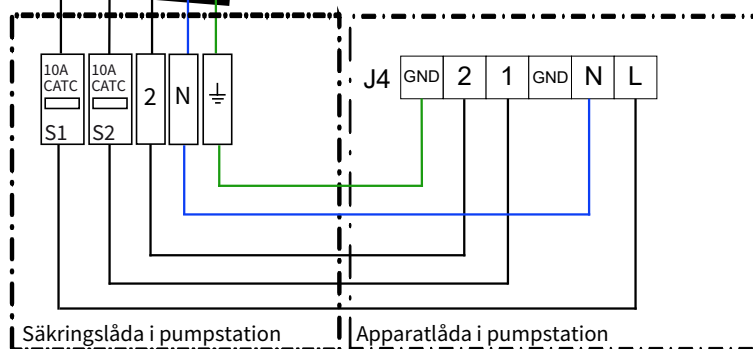
Rekommenderad kabel:
4+G, 2,5mm²



larmindikator
LPS 230V

Viktigt!

Placera larmindikatorn så att den syns och/eller hörs



Säkringslåda i pumpstation

Apparatlåda i pumpstation

Provkörning

⚠️ Provkörning görs i samband med drifttagning.

1. Fyll vatten upp till midjan, kontrollera eventuella läckage.
2. Koppla pumpen. Larmet skall då börja ljuda/lysa som indikation på att pumpen larmar för högnivå.
3. Kvittera eventuellt larmet för att tysta det.
4. Efter ca 60 sekunder skall larmet sluta indikera.
5. Pumpen fortsätter att gå i 30-40 sekunder innan den stoppar. Då har nivån i tanken kommit ner till ca 35cm över botten. Om tidsangivelserna inte stämmer överens med beskrivningen, avbryt provkörningen och kontakta **MittSverige Vatten & Avfall 020-120 25 10**
6. Anläggningen är klar att tas i bruk.

Skötsel

LPS-pumpen har inbyggd automatik för start, stopp och larmnivå. Pumpen är konstruerad enligt gällande normer och väntas arbeta felfritt i årtal utan att förebyggande service behövs. Om pumpen av någon anledning ej skulle fungera, träder det automatiska larmsystemet i funktion och larm indikeras. Skulle detta hända skall **MittSverige Vatten & Avfall** genast kontaktas. Om pumpstationen upp- för sig onormalt, t ex. ej stannar, bryt strömmen!

⚠️ Vid larm skall ej ytterligare vatten spolas i avloppet förrän felet är avhjälpt.

Innan ni ringer och felanmäler till MittSverige Vatten & Avfall 020-120 25 10, kontrollera att alla säkringar är hela, att strömbrytarna är tillslagna och att ström finns fram till pumpen.

⚠️ OBS! Hög vattennivå kan uppstå vid strömavbrott. Pumpen startar automatiskt vid behov efter ström- avbrottets slut.

⚠️ OBS! Pumpen kan styras manuellt genom att trycka på apparatlådans testknapp. **OBS!** Man måste ha full uppsikt över pumpstationen när testknappen aktiveras. Undvik att torrköra pumpen!

Låt strömmen till pumpen vara påslagen även när huset står tomt.

⚠️ OBS! Montera och säkra alltid locket när du inte har tanken under uppsikt. Detta så inte barn eller djur kan falla ner i tanken.

Mellandäcket har ett Ø50 mm hål vid sidan om pumpen för att möjliggöra inspektion av sumpen utan att demontera pumpen. Inspektionen utförs då med hjälp av boroskop eller motsvarande utrustning.

Vill du veta mer om lösningar och produkter för tryckavlopp?

Skandinavisk Kommunalteknik AB

Täby 08-544 407 90 | Mölndal 031-797 13 80 | Lund 046-261 05 90

info@kommunalteknik.se | www.kommunalteknik.se

Demontering

⚠️ WARNING! Om tanken av någon anledning är vatten- fylld skall strömmen alltid brytas till pumpstationen och eventuellt frostskydd på inkommande och utgående avlopp innan demontering påbörjas. Då pumpen är för- sedd med ett roterande skärhjul skall stickproppen alltid avlägsnas innan pumpen lyfts ur tanken.

Ordlista

Anslutningspunkt/förbindelsepunkt

Den punkt där det allmänna ledningsnätet gränsar till fast- igheten. Oftast utgörs anslutningspunkten av en avstäng- ningsventil (servisventil) vid tomtgräns. Benämningen servisavsättning kan också användas.

Backventil

Förhindrar att avloppsvatten kan gå ”bakvägen” om exempelvis en ledning går sönder.

Spolbrunn

Vertikalt rör som möjliggör att ledningen mellan huset och pumpstationen kan spolas vid ev. stopp.

Tryckledning

Kallas den ledning som leder avloppsvattnet från pumpen till anslutningspunkten.

Servisledning

Avloppsledning mellan fördelningsnätet och den enskilda abonnenten.

Vattengång

Nivån på vattnet i röret

Kabelskyddsror

Gult rör som används för att skydda elledningen.

Huvudmannen

Den juridiska person som ansvarar för ledningsnätet.



LPS

tryckavloppssystem