

LPS2000EIV2

Montering och drift
Apparatlåda – Kretskort Rev G



LTA allmänt

LPS (Low Pressure Sewer) eller på svenska, ”lätt trycksatt avlopp (LTA) skiljer sig från självfallssystem på flera sätt. Den mest påtagliga skillnaden är att avloppsledningarna följer terrängen både uppåt och nedåt för att kunna ansluta sig till avloppsnetet. En pumpstation placeras vid fastigheten och trycker iväg avloppsvattnet med hjälp av en skärande pump.

En LTA-enhet är sammansatt av en tank, en eller flera pumpar beroende på modell, automatik och monteringsdetaljer. Avloppsvattnet från huset leds med självfall till pumpstationens inlopp. Från pumpstationens utlopp leds avloppet i en tryckledning, vidare till anslutningspunkten. Pumpen innehåller nivåautomatik som gör att den startar när vattnet i tanken når en viss startnivå och stannar när nivån kommit ner till den lägre stoppnivån. Vid otillåten hög nivå i tanken aktiverar automatiken larmindikatorn. Larmsaken ska snarast åtgärdas. Vid larm Kontakta **Mitt Sverige Vatten 020-120 25 10**

LTA-enheten kan ta hand om avloppsvatten från toalett, tvätt och disk, det vill säga det som tillåts vid en normal kommunal anslutning. Bindor, blöjor, våtservetter, trasor, tops, tamponger, kattsand med mera är hushållsavfall som inte skall tillföras avloppet eftersom det kan orsaka driftstörningar i pumpstationen. Större mängder fett kan även det orsaka problem i såväl självfallsledningar som tryckledningar. För anslutning till storkök, caféer och liknande anläggningar skall fettavskiljare installeras före pumpstationen.

Uppsamlingstanken är dimensionerad efter normal vattenförbrukning och pumpens arbetsintervaller. Storleken på tanken medger tillfälliga toppbelastningar. Pumpen är försedd med en backventil. Om pumpen är kopplad till tryckavloppsnet bör en backventil även monteras vid tomtgräns, för att förhindra sedimentupbyggnad i tryckledningen. Backventilerna förhindrar att avloppsvatten trycks tillbaka till fastigheten eller i uppsamlingstanken.

LPS2000EIV2

LPS2000EIV2 är en villapumpstation för placering i mark i anslutning till fastigheten. Kapaciteten för LPS2000EIV2 är 1-2 normalhushåll.

En enhet består av den här monterings- och driftinstruktion samt:

- 1 st tank med lock (termostat monterad i tank)
- 2 st isoleringar (en större isolerskiva monteras i tank, en mindre isolerskiva monteras kring utlopp på utsida av tank)
- 1 st pump
- 1 st apparatlåda med fästsruvar (fabriksmonterad)
- 1 st säkringslåda

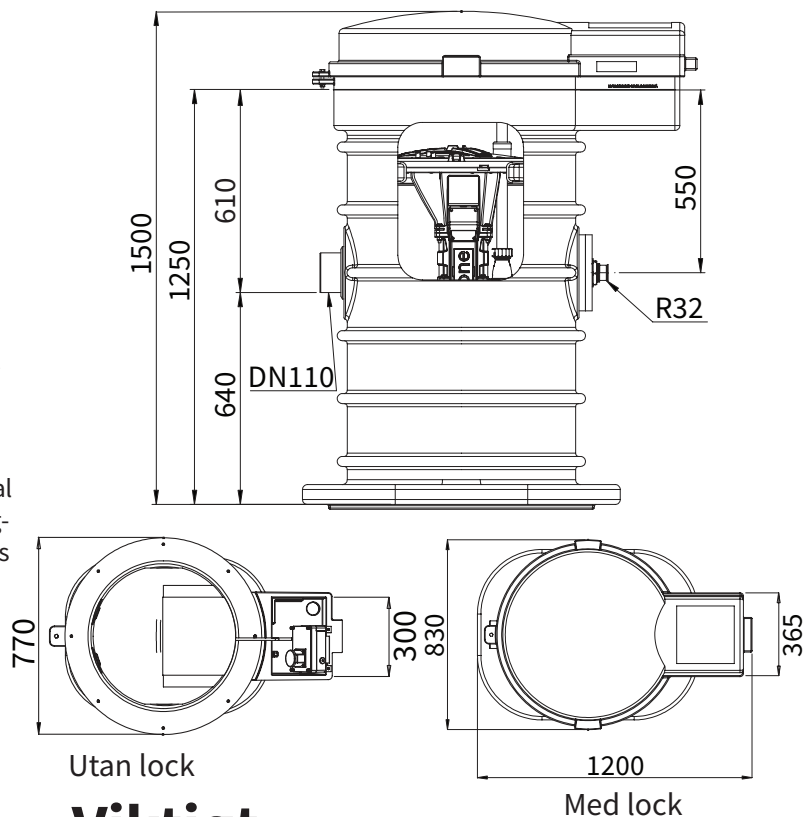
Övriga tillbehör (specifika instruktioner för montage och drift medföljer vid leverans av respektive tillbehör):

- Backventil för montage vid tomtgräns
- Larmindikator
- Materialsats för montage av automatik inomhus
- Materialsats för montage av automatik på stolpe
- Stolpe med jordankare

Data


LPS-pump 2000Extrem: Motor 1 Hkr, 230 VAC, 1-fas
50 Hz, 1450 r/m, vikt ca 47 kg


LPS-tank 2000EIV2: Vikt ca 70 kg, diameter 770 mm,
höjd 1,5 m




Viktigt

I det här dokumentet och på produkten finns varnings- och upplysningstexter som skall följas för att inte riskera skada på person eller produkt. Här följer en sammanställning av symboler och hur dessa skall tolkas:

 **WARNING!** Risk för skada eller allvarlig skada om uppmanningen ej följs


 **OBS!** Viss risk för skada om uppmanningen ej följs

Transport

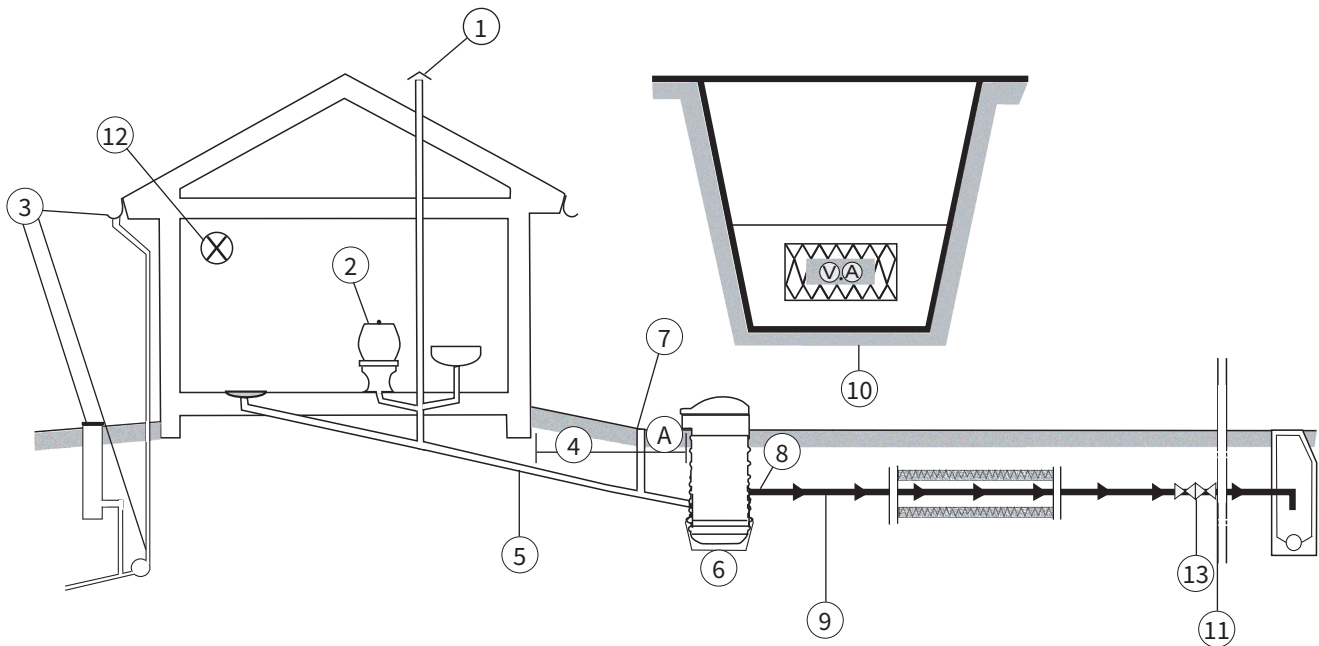
 **OBS!** Pump och tank skall förankras så att de inte faller eller rullar runt under transport





För manuell transport/förflyttning av pump eller tank använd erforderliga lyfthjälpmiddel (tex rundsling i snara). Beakta även vikten på produkterna vid lyft. Normalt krävs två personer för lyft och transport av pump eller tank. Vi erbjuder även specialtillverkade lyfthjälpmiddel för manuella lyft av tank eller pump.

Förvaring

 **OBS!** Förvara tanken på hårt, plant underlag på ett vindskyddat ställe. Om det inte finns, lägg då ned tanken i horisontellt läge.

Anvisningar för installation inom fastighet



1. Spillvatteninstallationen ska vara luftad med avloppsventilation som mynnar över byggnadens tak.
2. Spillvatteninstallationen i byggnaden utförs helt konventionellt.
3. **Varning!** Tak-, regn- och dräneringsvatten får inte tillföras LTA-enheten genom nya eller befintliga ledningar. Varken pump eller ledning är dimensionerade för dessa flöden. 
4. Placera pumpstationen så väderskyddat som möjlig. Undvik att placera den på en vindutsatt plats, för att minimera köldeffekten. **Se till att in- och utgående ledningar är skyddade mot frysning.**  Se punkt 10. angående frostskydd. LTA-enheten ska placeras så att den är åtkomlig för service året runt. Detta innebär att det ska vara möjligt att ta sig till och från LTA-enheten med tung utrustning utan att flytta på föremål och utan risk för att halka.
5. Självfallsledningen mellan hus och pump ska vara tät. Befintliga äldre ledningar bör därför bytas. Inläckande markvatten leder till överbelastning av pump och ledningar. Anslutnings dimensionen till LPS2000EIV2 är 110 mm.
6. LTA-enheten installeras och driftsätts enligt instruktioner på följande sidor.
- 6A. **OBS!**  LTA-enheten bör monteras lägre än lägsta vattengång i huset. Om detta ej är möjligt **kontakta Mitt Sverige Vatten 020-120 25 10 för rådgivning.**
7. En spolbrunn bör installeras med 200 mm stigarrör på självfallsledningen max 2 m ifrån LTA-enheten. Vattengången i spolbrunnen får inte vara högre än 5 cm över vattengången vid inloppet till LTA-enheten.
8. Utgående tryckavloppsledning ska frostskyddas om det behövs.
9. Tryckledningen utförs av 40 mm ledning, PE80 DN40 med tryckklass PN8 eller PN12. Ledningen ska vara brunmärkt (blå märkning används för vatten). Kopplingarna ska vara typgodkända och avsedda för ändamålet. 
10. Ledningar inom fastigheten ska vara frostskyddade.
11. Servisledningen ansluts till förbindelsepunkt av fastighetsägarens entreprenör. Avstängningsventilen och backventil är monterad i samband med huvudnätets utbyggnad. Observera att manövrering av ventiler, normalt endast får göras av VA-huvudmannen.
12. Montera larmindikator där den hörs och syns, där brukaren lätt kan uppmärksamma larm. Vid användning av xenon-larmlampa utomhus är det viktigt att larmet placeras på en välbesökt plats vid huset.
13. Backventil installeras av huvudman, var noga att inte påverka backventilens montage vid installation.

Förläggning

1. Tanken lyfts på plats för hand eller maskinellt. Lämpligast används lyftband som läggs runt tankens liv strax ovanför tyngdpunkten.

⚠ OBS! Lyftanordningar ska vara dimensionerad för tankens respektive pumpens vikt. (Se data)
Tanken skall placeras så väderskyddat som möjligt. Undvik att placera den på en vindutsatt plats, för att minimera koeffekten.

2. Tänk på tillgängligheten för service när tanken placeras på fastigheten. Marken skall luta svagt från pumpstationen så att ytvatten inte kan rinna över kanten. Se figur nedan.

3. LTA-stationen skall placeras så att det är fritt att lyfta ur pumpen och att det finns utrymme för hjälpmedel runt om.

⚠ OBS! För att säkerställa att pumpstationen larmar på rätt nivå bör pumpstationens topp ligga under den lägst liggande brunnen i fastigheten. Om ej möjligt, beakta risken för översvämning. Se punkt 6A sida 3.

5. Placera tanken på plan botten utan vassa kanter t.ex sand 0-8 mm. Om tanken kringfylls för stabilisering påföres sand i lager likformigt som successivt packas.

6. Om pumpstationen placeras i mark så återfyll till inlopp och anslut inkommande ledning till Ø110 mm stosen. Packa ledningsbädden noga.

7. Om pumpstationen placeras i mark så återfyll till utlopp och anslut utgående ledning. Anslutningsmuffen har invändig R32 gänga.

⚠ OBS! Se till att kabelskyddsroret inte fungerar som dränering för grundvatten. Täta kabelgenomföringen så att vatten inte kan ta sig in i pumpstationen och orsaka störning.

9. Om pumpstationen placeras i mark så återfyll max till markering "groundlevel/marknivå" på tanken.

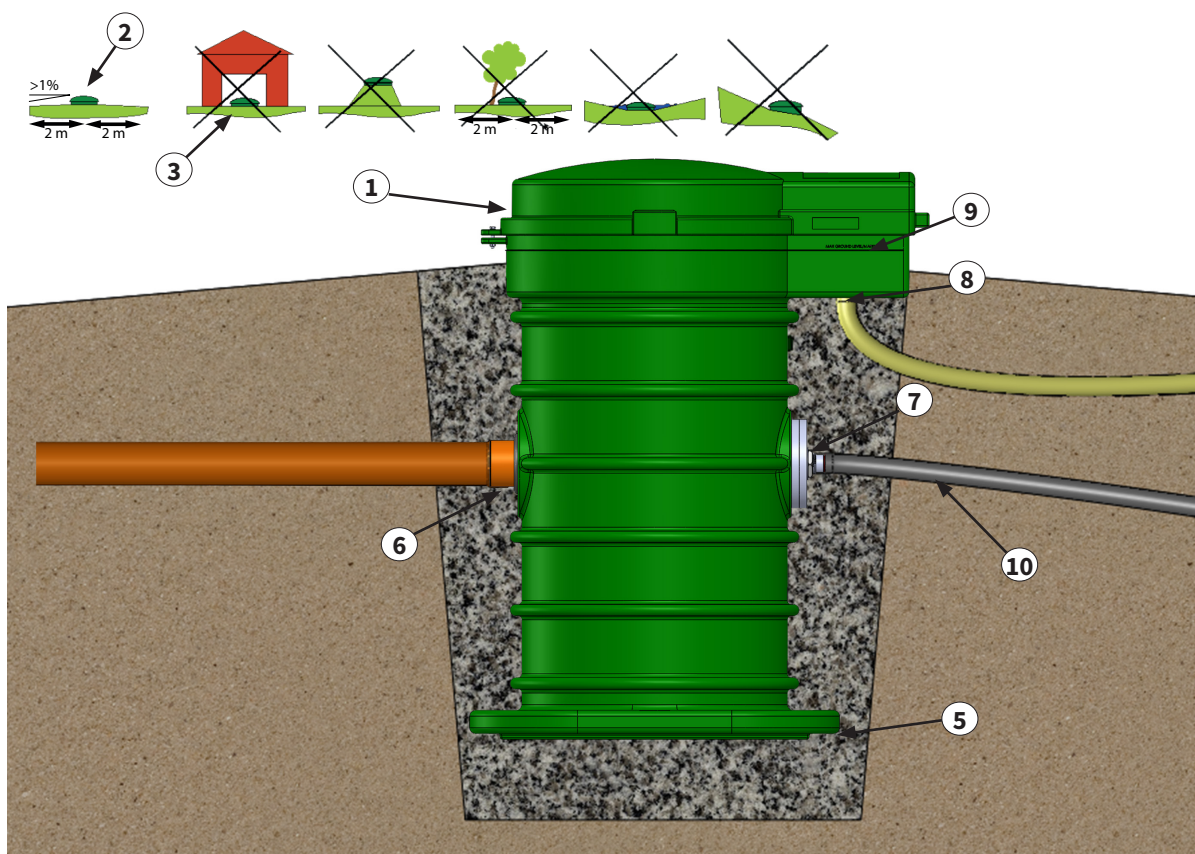
❄ 10. In- och utgående ledningar till pumpstationen måste skyddas från frysning. Isolering och eller tillskottsvärme kan erfordras beroende på klimatzon och placering. Använd medföljande isolerlock (ca 15x15 cm med hål i) för att isolera utgående ledning. Isolerocket är anpassat för tanken och pressas fast kring utloppet.

⚠ OBS! Vid risk för att tanken ska flyta upp, förankras med kringgjutning av betong eller annat jordankare.

⚠ OBS! Borra inte hål i tanken!

⚠ OBS! Vid stark vind, hantera tanken med försiktighet så att tanken inte tippas omkull.

⚠ OBS! Säkerställ att erforderlig belysning finns på arbetsplatsen för att kunna säkerställa att alla delar i installation kan utföras korrekt.



Elinkoppling och driftsättning



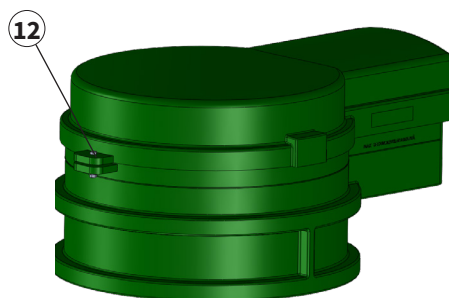
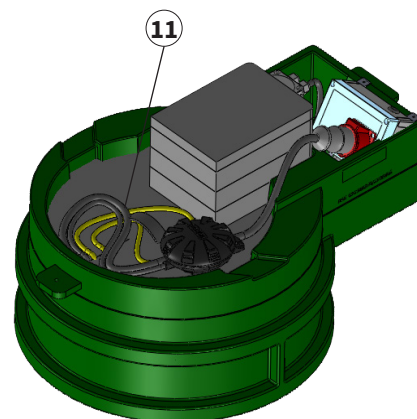
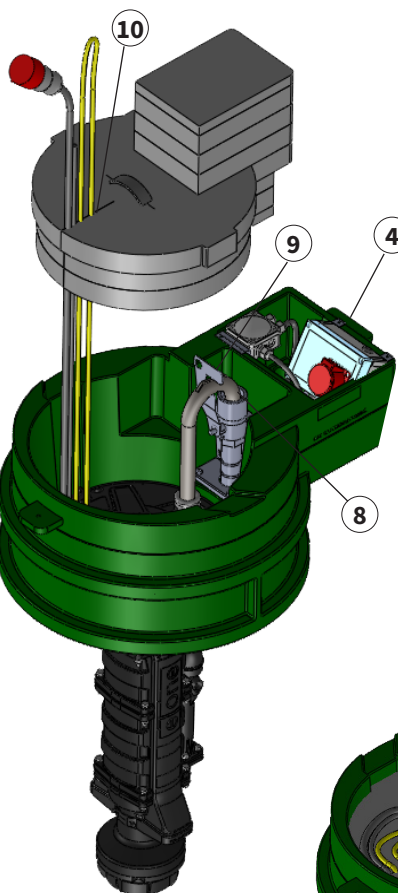
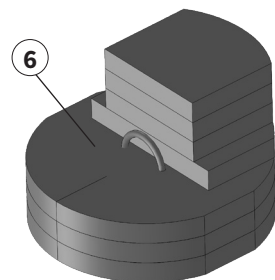
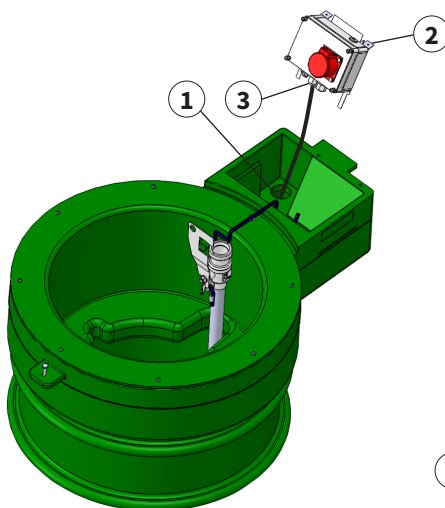
VARNING! Elinstallation skall utföras av **behörig elektriker**.

För montering av säkerhetsbrytare, se separat monteringsanvisning.

1. Dra in elkabel genom kabelskyddsroret så att den sticker ut 0,5 m från lådans botten
2. Anslut elkabel enligt schema sid 6. Apparatlådan är fabriksmonterad. Lossa den vid behov för att lättare komma åt el-installationen.
3. Dra åt kabelgenomföringen så att den tätar ordentligt.
4. Skruva tillbaka apparatlådan i tankens topp (skruv medföljer). Se till att elkabeln ej kommer i kläm eller är för sträckt. Täta kabelskyddsroret för att förhindra inträngande vatten.
5. Packa upp pumpen och montera utloppsroret vinkelrät från pumpens styrklackar. Vid behov smörj in den blå packningen med VVS glidmedel.
6. Ta ur det medföljande isolerlocken genom att dra rakt uppåt i handtaget.



7. **OBS!** Om tanken är placerad i mark, spola självfallsledningen så att inga föremål ligger i ledningen. Töm tanken på eventuella föremål med erforderliga hjälpmedel.
8. Lyft i pumpen. Kontrollera att packningen och röret glidit ner.
9. Öppna utloppsventilen när pumpen är på plats. Kontrollera med huvudmannen att servisventilen är öppen.
10. Dra pumpens kablage och lyftrep genom slitsen i isolerlocket.
11. Lägg tillbaka isolerlocket och tryck det på plats ordentligt. Lägg kablage, lyftrep och pumpens tryckutjämnare ovanpå isolerlocket och anslut pumpens stickpropp till apparatlådan.
12. Stäng locket. Lås med medföljande skruvförband, hänglås eller annan lämplig låsanordning.



Einstallation

Kopplingschema för apparatlåda revision G med säkringslåda

Elcentral i fastighet för denna installation ska vara med **13A Vid eventuella frågor kontakta MittSverige Vatten & Avfall 020-120 25 10**

Kopplingsanvisning revision G med säkringslåda

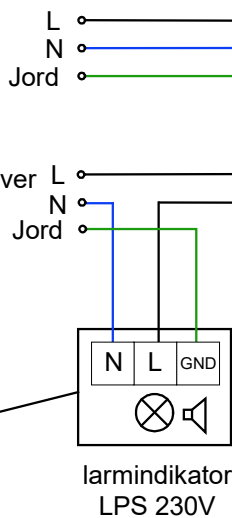
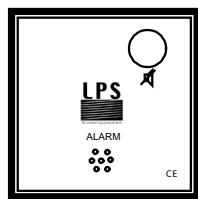
Viktigt!

Använd separata säkringar till pump och larm/manöver

230VAC, Pumpmotor
Säkring 13A, cat C

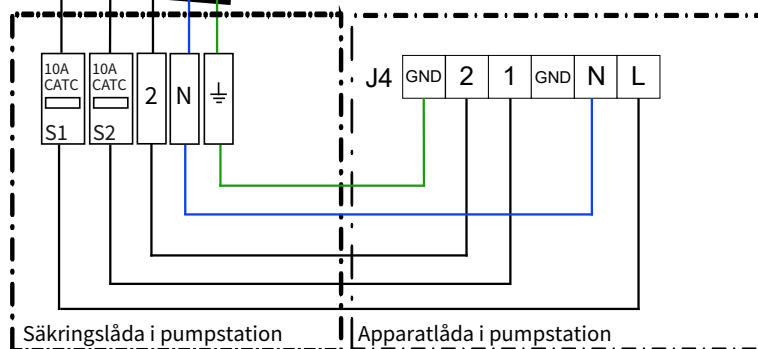
230VAC, larm & manöver
Säkring 13A, cat C

Rekommenderad kabel:
4+G, 2,5mm²



Viktigt!

Placera larmindikatorn så att den syns och/eller hörs



Provkörning

⚠️ Provkörning görs i samband med drifttagning.

1. Fyll vatten upp till midjan, kontrollera eventuella läckage.
2. Koppla pumpen. Larmet skall då börja ljuda/lysa som indikation på att pumpen larmar för högnivå.
3. Kvittera eventuellt larmet för att tysta det.
4. Efter ca 60 sekunder skall larmet sluta indikera.
5. Pumpen fortsätter att gå i 30-40 sekunder innan den stoppar. Då har nivån i tanken kommit ner till ca 35cm över botten. Om tidsangivelserna inte stämmer överens med beskrivningen, avbryt provkörningen och kontakta **MittSverige Vatten & Avfall 020-120 25 10**
6. Anläggningen är klar att tas i bruk.

Skötsel

LPS-pumpen har inbyggd automatik för start, stopp och larmnivå. Pumpen är konstruerad enligt gällande normer och väntas arbeta felfritt i årtal utan att förebyggande service behövs. Om pumpen av någon anledning ej skulle fungera, träder det automatiska larmsystemet i funktion och larm indikeras. Skulle detta hända skall **MittSverige Vatten & Avfall** genast kontaktas. Om pumpstationen upp för sig onormalt, t ex. ej stannar, bryt strömmen!

⚠️ Vid larm skall ej ytterligare vatten spolas i avloppet förrän felet är avhjälp.

Innan ni ringer och felanmäler till MittSverige Vatten & Avfall 020-120 25 10, kontrollera att alla säkringar är hela, att strömbrytarna är tillslagna och att ström finns fram till pumpen.

⚠️ OBS! Hög vattennivå kan uppstå vid strömavbrott. Pumpen startar automatiskt vid behov efter strömavbrottets slut.

⚠️ OBS! Pumpen kan styras manuellt genom att trycka på apparatlådans testknapp. **OBS!** Man måste ha full uppsikt över pumpstationen när testknappen aktiveras. Undvik att torrköra pumpen!

Låt strömmen till pumpen vara påslagen även när huset står tomt.

⚠️ OBS! Montera och säkra alltid locket när du inte har tanken under uppsikt. Detta så inte barn eller djur kan falla ner i tanken.

Mellandäcket har ett Ø50 mm hål vid sidan om pumpen för att möjliggöra inspektion av sumpen utan att demontera pumpen. Inspektionen utförs då med hjälp av boroskop eller motsvarande utrustning.

Vill du veta mer om lösningar och produkter för tryckavlopp?

Skandinavisk Kommunalteknik AB

Täby 08-544 407 90 | Mölndal 031-797 13 80 | Lund 046-261 05 90

info@kommunalteknik.se | www.kommunalteknik.se

Demontering

⚠️ WARNING! Om tanken av någon anledning är vattenfylld skall strömmen alltid brytas till pumpstationen och eventuellt frostskydd på inkommande och utgående avlopp innan demontering påbörjas. Då pumpen är försedd med ett roterande skärhjul skall stickproppen alltid avlägsnas innan pumpen lyfts ur tanken.

Ordlista

Anslutningspunkt/förbindelsepunkt

Den punkt där det allmänna ledningsnätet gränsar till fastigheten. Oftast utgörs anslutningspunkten av en avstängningsventil (servisventil) vid tomtgräns. Benämningen servisavsättning kan också användas.

Backventil

Förhindrar att avloppsvatten kan gå ”bakvägen” om exempelvis en ledning går sönder.

Spolbrunn

Vertikalt rör som möjliggör att ledningen mellan huset och pumpstationen kan spolas vid ev. stopp.

Tryckledning

Kallas den ledning som leder avloppsvattnet från pumpen till anslutningspunkten.

Servisledning

Avloppsledning mellan fördelningsnätet och den enskilda abonnenten.

Vattengång

Nivån på vattnet i röret

Kabelskyddsror

Gult rör som används för att skydda elledningen.

Huvudmannen

Den juridiska person som ansvarar för ledningsnätet.

CE

LPS

tryckavloppssystem