

LPS2000Q

Fyra pumpar för extra stort flöde och högt tryck

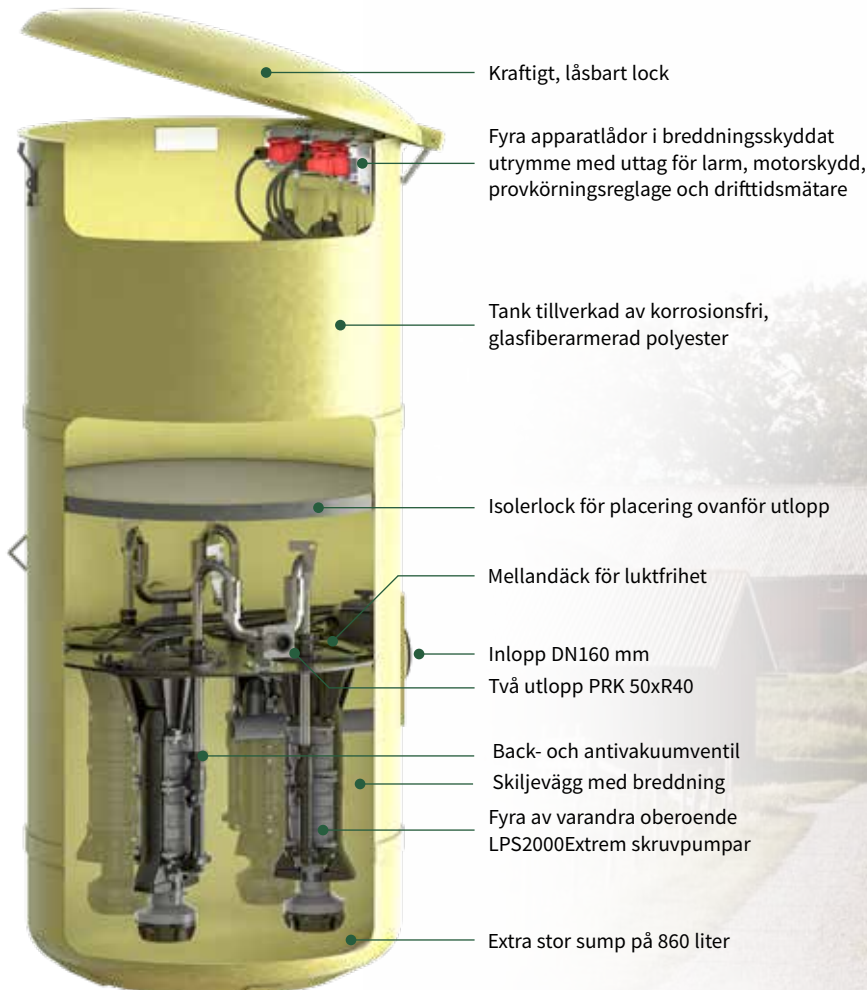
LPS2000Q tillverkas i Eskilstuna och är vår största avloppspumpstation för anslutning av flera fastigheter, större anläggningar eller som mellanpumpstation när man behöver förlänga ett LPS-område.

Pumpstationen är anpassad för storförbrukare där fyra pumpar arbetar oberoende av varandra. Om något skulle inträffa är driftsäkerheten hög eftersom de andra pumparna tar över.

Levereras med pumpar, apparatlådor med elektriskt motorskydd och start/stopp automatik i standardutförande. Nivåerna start, stopp och alarm känns av med pressostater som är inbyggda i pumparna.

Fördelar

- Klarar stort flöde och högt tryck
- Driftsäker och robust
- Kan förlängas i efterhand med upp till 1,5 meter
- Smidig el- och pumpinstallation
- Kan prefabriceras på höjd upp till 6 meter
- Möjligt att ansluta SulfaNO™ joniseringsutrustning för reduktion av lukt och svavelväte
- In- och utlopp på frostfritt djup
- Inloppsdjup anpassat för direkt anslutning från källare
- Kan skräddarsys efter önskemål
- Option: Val av pumpstyrning för samtidig drift (dubbelt flöde) eller alternerande drift (redundant)
- Inbyggd backventil i pumpen





Pumpstation

RSK nr	5886820
Art nr	910611
Vikt	200 kg (tankvikt)
Volym	Under mellandäck 860 l Över mellandäck 1600 l
Material	Glasfiberarmerad polyester
Inlopp	Inloppsmuff för ledning DN160 mm
Utlopp	Två utlopp med snabbkoppling för pumparna och kulventil i rostfritt stål. Anslutning med invändig gänga PRK 50xR40 för tryckledningar.

Pumpstationen är CE-märkt och typgodkänd.



Pump

Antal	4 st
Vikt	47 kg/st
Material	Hydraulikdel och pumphus i epoxybehandlat gjutjärn, rostfritt stål samt polymermaterial. Kol/keramisk axeltätning.
EI	230 VAC 1-fas, ca 1 kW

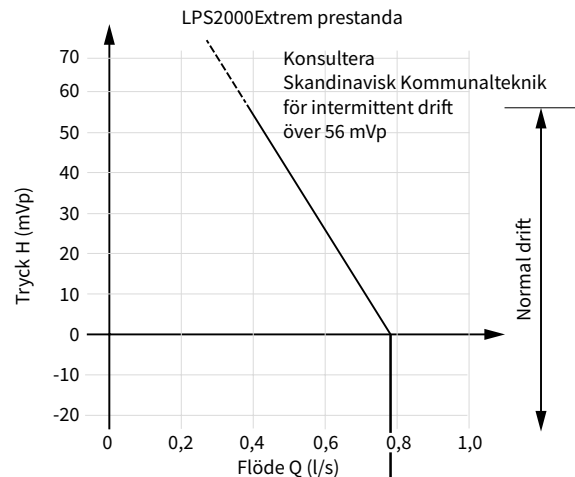
Apparatlåda

- | | |
|--------------|------|
| Antal | 4 st |
|--------------|------|
- Drifttidmätare och testautomatik med utgångsplint för larmindikator (230 V)
 - Potentialfri larmutgång
 - Motorskydd
 - Ström- och spänningsövervakning samt larmlogg

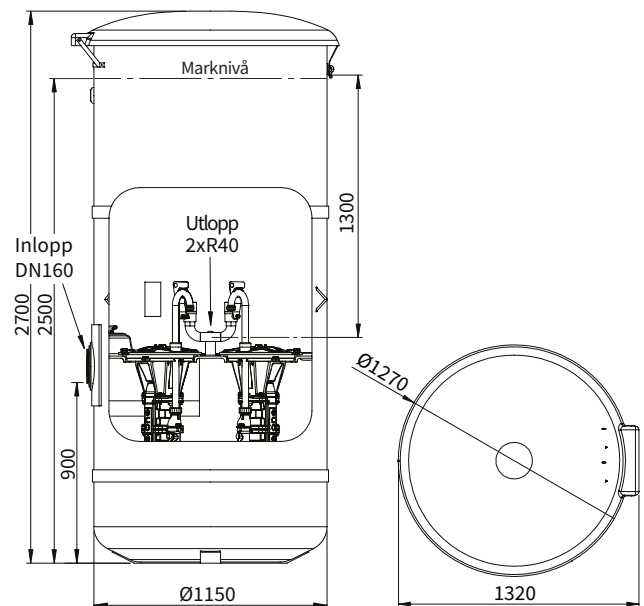
Tillbehör

- Backventil för placering vid tomtrösk
- Larmindikator
- GSM larm
- Starträknare för pumparna
- Markskåp för apparatlådor
- Verktyg för pumpmontage
- Samtidig- eller alternerande drift

Pumpkurva



Dimensioner



Vill du veta mer om lösningar och produkter för tryckavlopp?

Skandinavisk Kommunalteknik AB

Täby 08-544 407 90 | Mölndal 031-797 13 80 | Lund 046-261 05 90

info@kommunalteknik.se | www.kommunalteknik.se

LPS
tryckavloppssystem