

LPS2000EIV2

Avloppspumpstation med inbyggt frostskydd

För fastigheter längst kusten med bergig terräng innebär det ofta omfattande sprängning att gräva ned en konventionell pumpstation. LPS2000EIV2 är en lågbyggd, kompakt och isolerad pumpstation med värme för att förhindra frysnings under vintermånaderna.

Pumpstationen är tillverkad i dubbelväggig återvinningsbar polyeten, med en isolerande termostatstyrd värmematta på 150 W som ser till att pumpstationen inte fryser. Anslutning mot tryckledning är kompatibel med frostskyddade ledningar i isoleringslådor.

Levereras med pump, apparatlåda med elektriskt motorskydd och start/stopp automatik i standardutförande. Nivåerna start, stopp och alarm känns av med pressostater som är inbyggda i pumpen.

Fördelar

- Lågbyggd (1,5 meter) som både kan grävas ner eller stå på en plan yta om tanken förankras
- Termostatstyrd för låg driftkostnad
- Smidig el- och pumpinstallation
- Kan anslutas i stora tryckavloppssystem
- Hög prestanda – kan pumpa långa sträckor
- Integrerad apparatlåda
- Motorskydd skyddar pump mot externa störningar
- Inbyggd backventil i pumpen





Pumpstation

| | |
|-----------------|---|
| RSK nr | 5886169 |
| Art nr | 960823 |
| Vikt | 70 kg (tankvikt) |
| Volym | Under mellandäck 200 l |
| Material | Polyeten med isolering av polystyren |
| EL | Termostatstyrd värmematta på 150 W |
| Inlopp | Inloppsmuff för självfallsledning DN110 mm |
| Utlopp | Utloppsventil med snabbkoppling för pumpen och kulventil i rostfritt stål. Anslutning med invändig gänga PRK 40xR32 för tryckledning. |

Pumpstationen är CE-märkt och typgodkänd.



Pump

| | |
|-----------------|--|
| Vikt | 47 kg |
| Material | Hydraulikdel och pumphus i epoxybehandlat gjutjärn, rostfritt stål samt polymermaterial. Kol/keramisk axeltätning. |
| El | 230 VAC 1-fas, ca 1 kW |

Apparatlåda

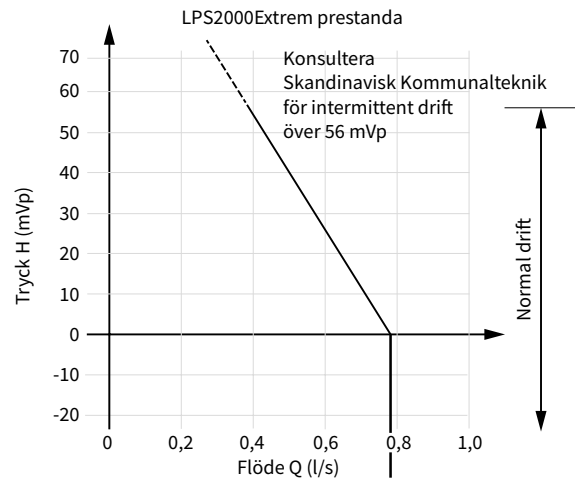
- Drifftidsmätare och testautomatik med utgångsplint för larmindikator (230 V)
- Potentialfri larmutgång
- Motorskydd
- Ström- och spänningsövervakning samt larmlogg

Tillbehör

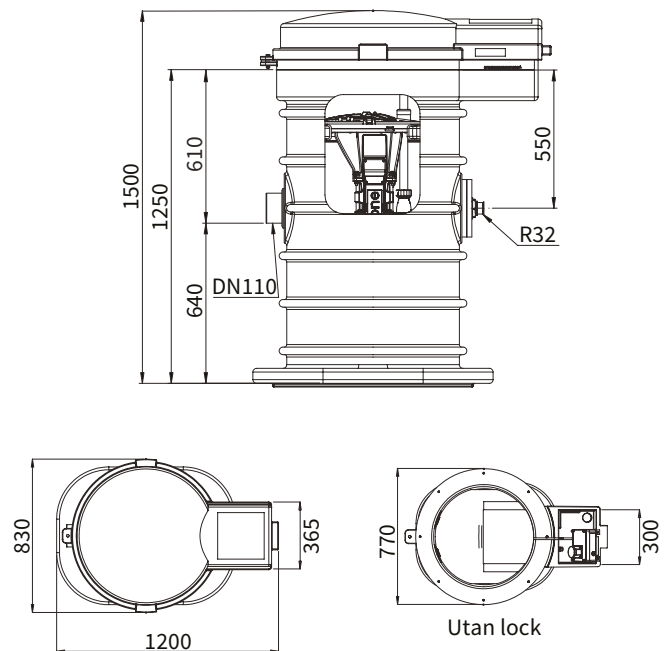
- Backventil för placering vid tomtgräns
- Larmindikator
- GSM larm
- Starträknare för pumpen

Obs! Avloppspumpstationen måste alltid vara spänningssatt (värme). Kontakta Skandinavisk Kommunalteknik för vägledning.

Pumpkurva



Dimensioner



Vill du veta mer om lösningar och produkter för tryckavlopp?

Skandinavisk Kommunalteknik AB

Täby 08-544 407 90 | Mölndal 031-797 13 80 | Lund 046-261 05 90

info@kommunalteknik.se | www.kommunalteknik.se

LPS

tryckavloppssystem