

LPS2000E2

Ny generation pumpstation för villa och fritidshus

LPS2000E2 är en vidareutveckling av vår mest sålda pumpstation LPS2000E. Pumpstationen gjuts av återvinningsbar polyeten i vår egen fabrik Alunda Polyeten AB utanför Uppsala, vilket är ett av Europas största rotationsgjuteri.

Stationen är lämplig till en fastighet för 1-5 personer med normal vattenkonsumtion och reservvolym finns om det skulle inträffa något utöver det vanliga.

Tankens höjd är anpassad för att hamna på frostfritt djup i stora delar av Sverige vilket innebär att ingen extra värme behöver tillföras.

Levereras med pump, apparatlåda och start/stopp automatik i standardutförande. Nivåerna start, stopp och alarm känns av med pressostater som är inbyggda i pumpen.

Fördelar

- In- och utlopp på frostfritt djup
- Inloppsdjup anpassat för direkt anslutning från källare
- Pumpen levereras nu med inbyggt motorskydd*
- Smidig el- och pumpinstallation
- ~10 % lägre energiförbrukning än föregående modell med oförändrad prestanda
- Fungerar utmärkt i stora tryckavloppssystem
- Tank kan enkelt förkortas/förlängas
- Hög prestanda – kan pumpa långa sträckor
- Möjligt att på plats förkorta nedgrävd station i efterhand
- I det breddningsskyddade utrymmet finns det även plats för ytterligare kringutrustning
- Formen på tankbotten håller pumppumpen fri från sediment





Pumpstation

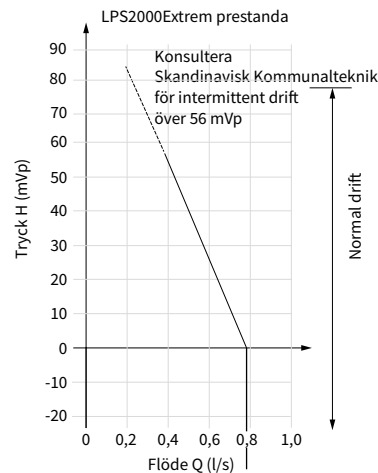
RSK nr	5886817
Art nr	961099
Vikt	70 kg (tankvikt)
Volym	Under mellandäck 210 l Över mellandäck 380 l
Material	Återvinningsbar polyeten
Inlopp	Inloppsmuff för självfallsledning DN110 mm
Utlopp	Utloppsventil med snabbkoppling för pumpen och kulventil i rostfritt stål. Anslutning med invändig gänga PRK 40xR32 för tryckledning.

Kontakta oss vid förlängning eller förkortning av tanken.

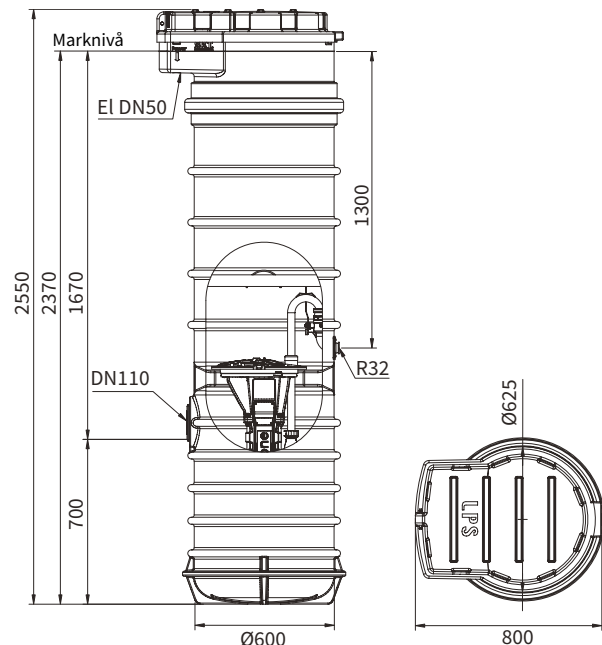
Pumpstationen är CE-märkt och typgodkänd.



Pumpkurva



Dimensioner



Pump

Vikt	47 kg
Material	Hydraulikdel och pumphus i epoxybehandlat gjutjärn, rostfritt stål samt polymermaterial. Kol/keramisk axeltätning.
EI	230 VAC 1-fas, ca 1 kW Integrerad nivåstyrning start / stopp / larm

Apparatlåda

- Drifttidmätare och testautomatik med utgångsplint för larmindikator (230 V)
- Potentialfri larmutgång
- Motorskydd, ström- och spänningsövervakning, larmlogg ingår vid beställning av apparatlåda Rev G

Tillbehör

- Backventil för placering vid tomtgräns
- Larmindikator
- GSM larm
- Starträknare för pumpen
- Markskåp för apparatlåda
- Verktyg för pumpmontage

*Motorskydd ingår som standard direkt i pumpen med tillverkningsdatum från och med 09/2020.

Vill du veta mer om lösningar och produkter för tryckavlopp?

Skandinavisk Kommunalteknik AB

Täby 08-544 407 90 | Mölndal 031-797 13 80 | Lund 046-261 05 90

info@kommunalteknik.se | www.kommunalteknik.se

LPS

tryckavloppssystem