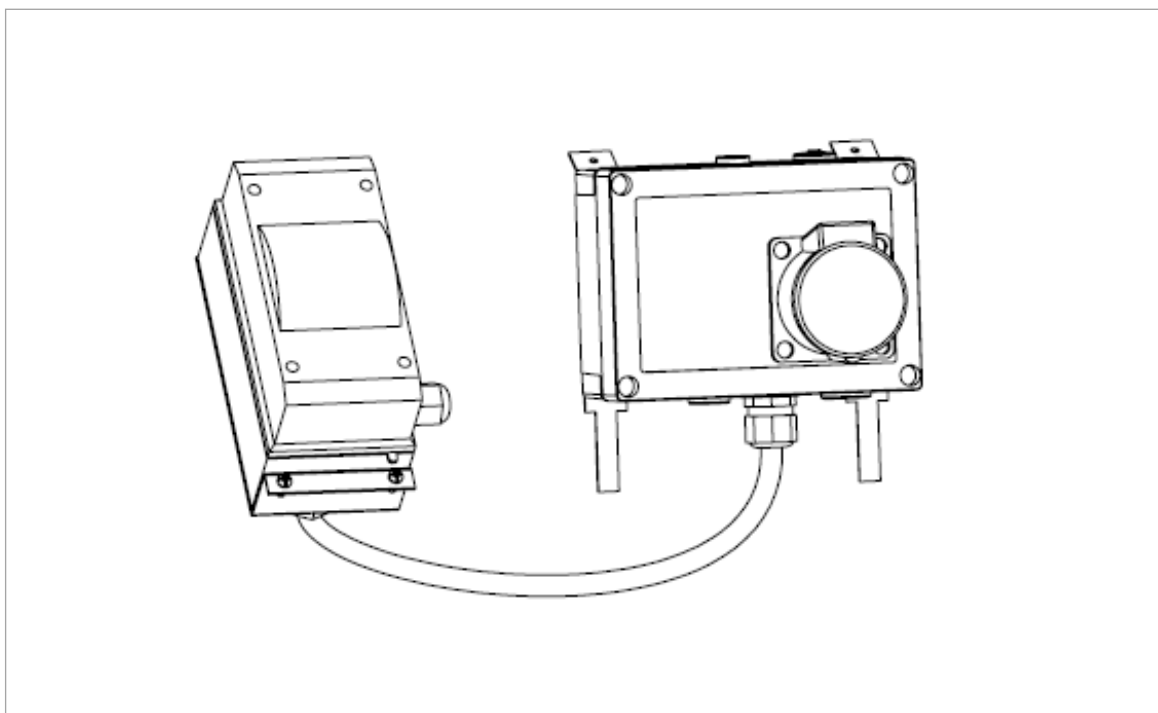


## 798051 Säkringslåda

Säkringslåda för montage tillsammans med apparatlåda. Kapslingen är klassad IP55 med yttermått ca 85x175x100 och är monterad på plåt för enkelt montage bredvid apparatlådan i avsett utrymme i tanken. Lådan innehåller två automatsäkringar 10A catC samt extra utgång för larmkabel.



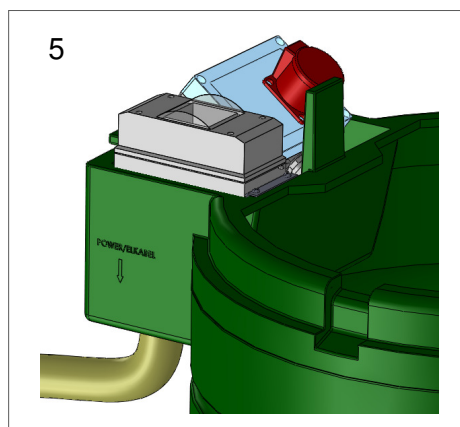
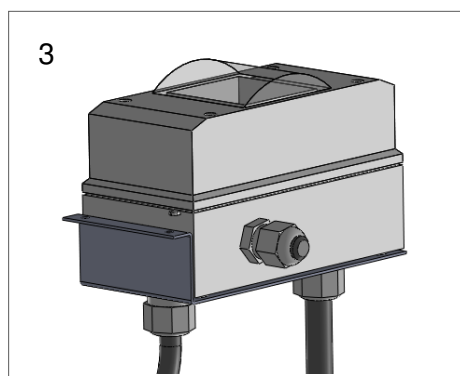
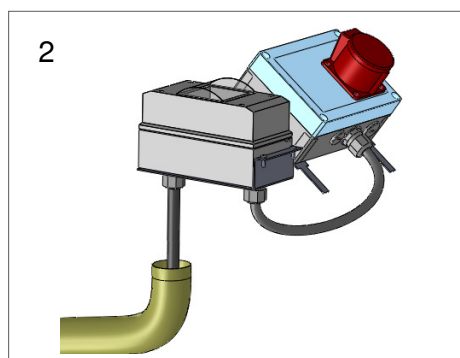
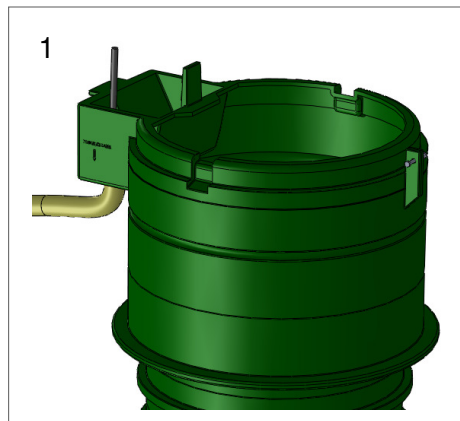
### Medföljande artiklar

- Säkringslåda
- Självgängande skruv (2 st) för montage i tank

## Montering

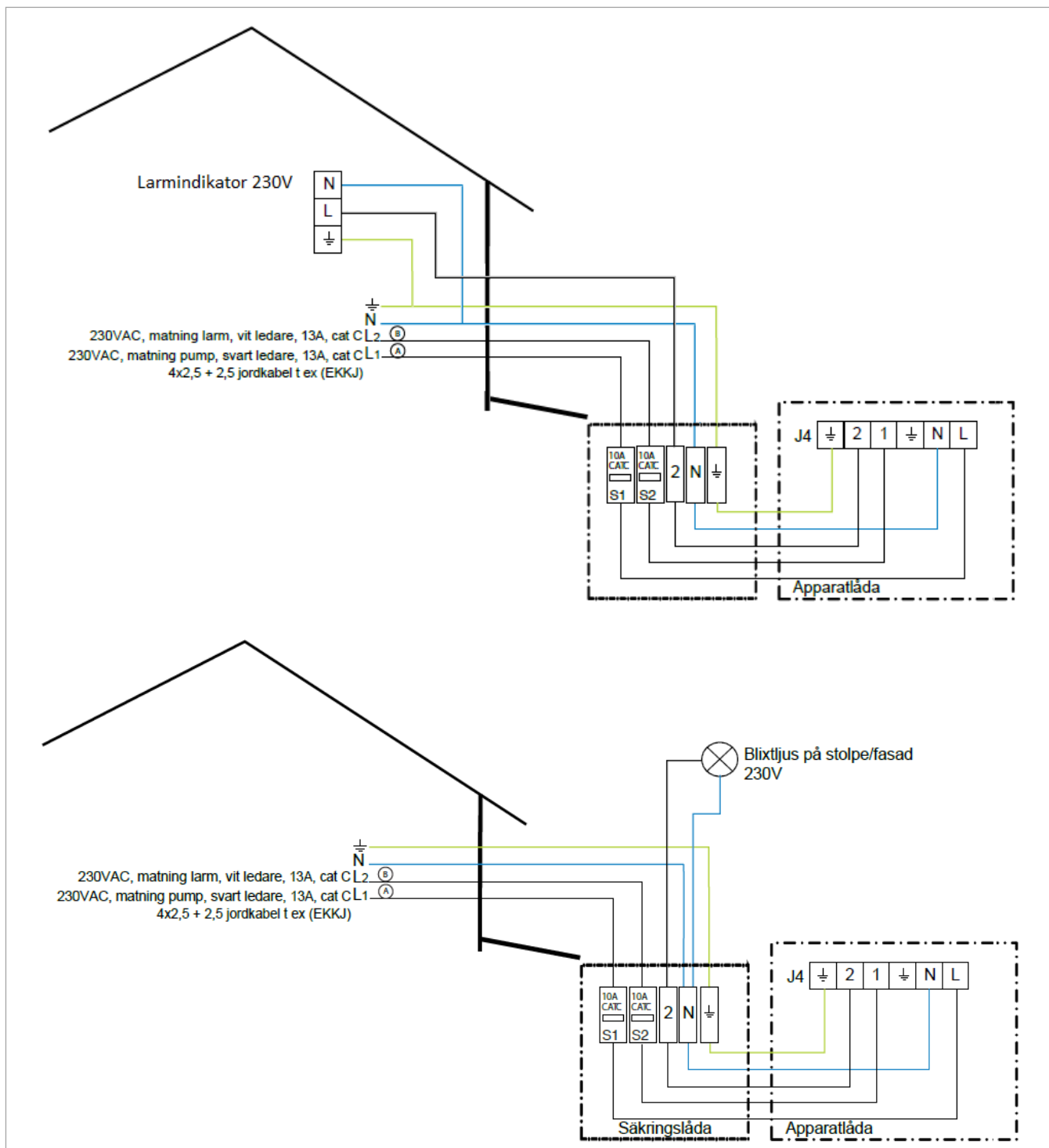
**Varning!** Elinstallation ska utföras av behörig elektriker.

1. Dra in elkabeln genom kabelskyddsroret så att det finns ca 0,5m kabel att arbeta med.
2. Anslut kablarna enligt kopplingsanvisning nedan. Dra åt kabelgenomföringarna så att de tätar ordentligt.
3. Om den extra utgången för larmkabel inte används, kontrollera då att den medföljande tätpluggen sitter ordentligt.
4. Montera lock på apparatlåda och säkringslåda.
5. Skruva fast apparatlådan och säkringslådan i tankens topp (skruv medföljer). Se till att elkabeln ej kommer i kläm eller är för sträckt. Täta kabelskyddsroret för att förhindra inträngande vatten.



## Kopplingsanvisning

Observera att det krävs två säkringar 13A CatC i centralen vid inkoppling av säkringslådan. Rekommenderad kabel 4x2,5 + 2,5 jordkabel (EKKJ)



Vill du veta mer om lösningar och produkter för tryckavlopp?

**Skandinavisk Kommunalteknik AB**

Sundsvall 08-544 405 85 | Täby 08-544 407 90

Möln dal 031-797 13 80 | Lund 046-261 05 90

info@kommunalteknik.se | www.kommunalteknik.se