

LPS2000D2

Dubbla pumpar för stora flöden och höga tryck

Vi har vidareutvecklat vår storsäljare LPS2000D och bytt material till återvinningsbar polyeten. LPS2000D2 är pumpstationen för större fastigheter som t ex hotell, idrottsanläggning, skola eller liknande.

En anpassad pumpstation för storförbrukare där två pumpar arbetar oberoende av varandra. Om något skulle inträffa är driftsäkerheten hög eftersom den andra pumpen tar över.

Levereras med pumpar, apparatlådor med elektriskt motorskydd och start/stopp automatik i standardutförande. Nivåerna start, stopp och alarm känns av med pressostater som är inbyggda i pumparna.

Fördelar

- Klarar stora flöden och höga tryck
- Driftsäker och robust
- Smidig el- och pumpinstallation
- In- och utlopp på frostfritt djup
- Inloppsdjup anpassat för direkt anslutning från källare
- Formen på tankbotten håller pumppumpen fri från sedimentuppbyggnad
- I det breddningsskyddade utrymmet finns det även plats för ytterligare kringutrustning
- Pumpstyrning: Samtidig drift (högre flöde) kommer som standard. Kan enkelt ändras i efterhand till alternerande drift (redundant).
- Inbyggd back- och antivaakumventil och motorskydd i pumpen
- Tanken kan förhöjas med Tegra 1000 stigarrör (Wavin)
- Tanken kan förkortas





Pumpstation

RSK nr	5887184
Art nr	960821
Vikt	200 kg (tankvikt)
Volym	Under mellandäck 930 l Över mellandäck 1600 l
Material	Återvinningsbar polyeten
Inlopp	Inloppsrör DN160 mm
Utlopp	Ett utlopp med snabbkoppling för pumparna och kulventil i rostfritt stål. Anslutning med invändig gänga PRK R40 för tryckledning

Pumpstationen är CE-märkt



Pump

Antal	2 st
Vikt	44 kg/st
Material	Hydraulikdel och pumphus i komposit. Kol/keramisk axeltätning
El	230 VAC, ca 1 kW



Apparatlåda

Antal 2 st

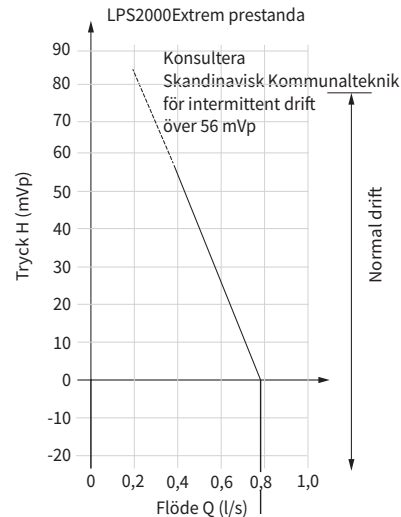
- Samtidig drift (standard) eller alternerande drift (option)
- Förmonterade i breddningsskyddat utrymme
- Elektriskt inkopplade till säkerhetsbrytare för enkel elektrisk inkoppling
- Drifttidmätare och testautomatik med utgångsplint för larmindikator (230 V)
- Potentialfri larmutgång
- Motorskydd
- Ström- och spänningsövervakning samt larmlogg



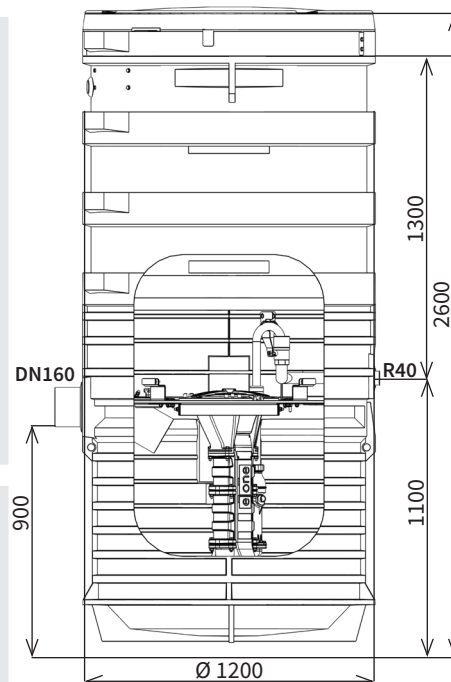
Tillbehör

- LPS SulfaNo
- Backventil för placering vid tomgräns
- Larmindikator
- GSM larm
- Starträknare för pumparna
- Markskåp för apparatlåda
- Verktyg för pumpmontage

Pumpkurva



Dimensioner



Vill du veta mer om lösningar och produkter för tryckavlopp?

Skandinavisk Kommunalteknik AB

Täby 08-544 407 90 | Mölndal 031-797 13 80 | Lund 046-261 05 90

info@kommunalteknik.se | www.kommunalteknik.se

LPS
tryckavloppssystem