

# LPS Vattenmätarbrunn

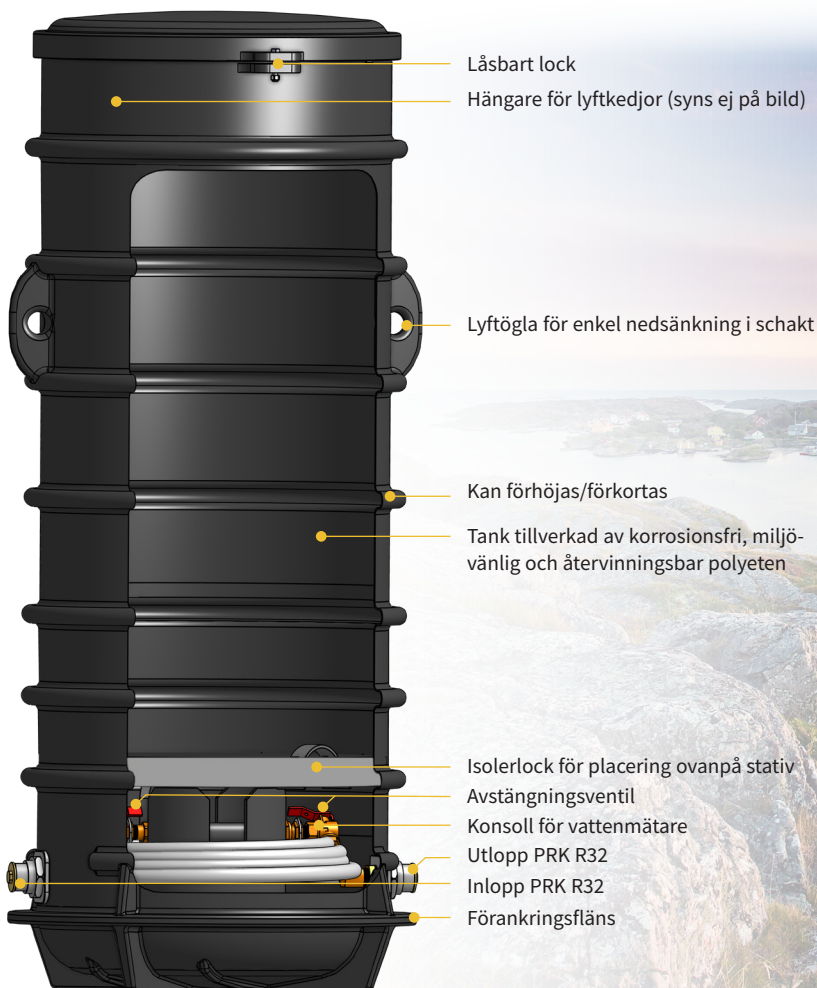
## Avläsning utan tillgång till fastighet

LPS Vattenmätarbrunn är kompatibel med Q3 4 = 2,5 m<sup>3</sup>/h vattenmätare och läser noggrant av vattenförbrukningen för en eller flera hushåll.

Syftet att kunna installera en vattenmätare på frostfritt djup som är tillgänglig för avläsning och byte av vattenmätare utan att ha tillgång till fastigheten. Detta möjliggör enklare underhåll och effektivare hantering av avläsning. LPS Vattenmätarbrunn kan anpassas för att uppfylla kundens specifika behov och krav.

### Fördelar

- Avläsning och byte av vattenmätare utan tillgång till fastigheten
- In- och utlopp på frostfritt djup
- Cisternen kan enkelt förlängas/förkortas med hjälp av Wavins Tegra 600-system
- Fungerar utmärkt i kommunala anslutningar, samfälligheter och enskilda fastigheter
- Kompatibel med vattenmätare Q3 4 = 2,5 m<sup>3</sup>/h 190-220mm





## Vattenmätarbrunn

**RSK nr** 515 90 95  
**Art nr** 961284  
**Vikt** ca 30kg  
**Material** Återvinningsbar polyeten  
**Inlopp** ISO-G 1-1/4 invändig gänga, PRK R32  
**Utlopp** ISO-G 1-1/4 invändig gänga, PRK R32

Kontakta oss vid förlängning eller förkortning av tanken

## Vattenmätare

**Material** Kompatibel med vattenmätare  
Q3 4 = 2,5 m<sup>3</sup>/h 190-220mm (ingår ej i leveransen)  
**El** Ingen elanslutning behövs

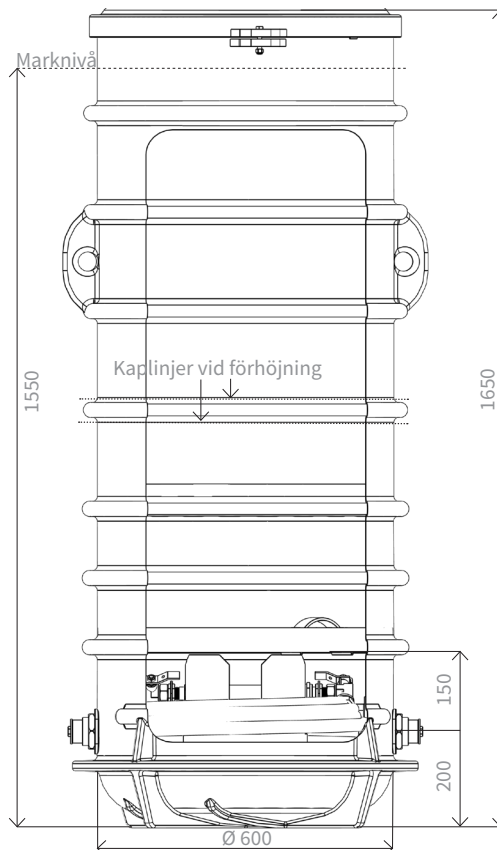
## Ingående komponenter

- 1 st tank med lock
- 1st konsoll (rostfritt) för vattenmätare med lyftkedja (plast). Kopplingar och avstängningsventiler i avzinkningshärdig mässing
- 2st Flexibla slangar (EPDM) 2,5m långa, stålomspunnen (rostfri)
- 1st Isolerlock med handtag med lyftkedja (plast)

## Tillbehör (ej inkluderat)

- Vattenmätare ingår ej och fabriksmonteras normalt inte. Monteras i samband med driftsättning
- Backventil, rekommenderar plug-in modell som monteras på vattenmätarens utgående anslutning
- Förhöjningssats inkl ständarrör Tegra 600 1,2 m och tätning teleskoprör - Tegra 600
- Extra stålomspunne (rostfri) slang vid förlängning
- Luftslang för tömning av sommarvatten. ISO-G 1/4" utvändig gänga, inklusive Tredo-bricka  
Kompletteras med kopplingar som monteras efter vattenmätaren (med backventil)
- Tryckbegränsningsventil 1,5-6bar  
Rekommenderas modell med transparent filterkåpa som underlättar inspektion. Monteras innan vattenmätarkonsollen

## Dimensioner



Vill du veta mer om lösningar och produkter för tryckavlopp?

**Skandinavisk Kommunalteknik AB**

Täby 08-544 407 90 | Mölndal 031-797 13 80 | Lund 046-261 05 90

info@kommunalteknik.se | www.kommunalteknik.se

**LPS**  
tryckavloppssystem