

## Information om förändrad artikel 2214 Automatikhus Extrem

Bakgrund: Automatikhus i 1-portsutförande utgår och ersätts av ett Automatikhus i 2-portsutförande (standard för sn>822715). Reservdelen 2214 ändrar utförande så att man tar 2-ports huset och pluggar en av portarna.

### LPS2000Extrem

Serienummer/pumpnummer: < 822715

Tillverkningsår: 2007 till 2022

#### Attribut på pump:

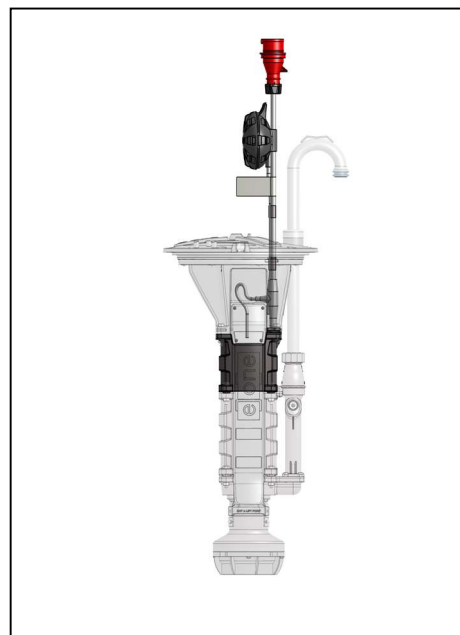
- DH pump (pump med böjt utlopp)
- Utan MCB(<715549) eller med MCB(>715549 < 822715)
- Flexibla tryckströmbrytarhus (<822715)
- Y-kabel till tryckströmbrytarhuset

Artikelnummer på Automatikhus Extreme: 2214

#### Innehåll:

- 1st Automatikhus 2-port (1<sup>st</sup> port pluggad)
- 2st O-ringar
- 1st NPT 1/8" Plugg
- 7st Låsmutter UNC 5/16"
- 1st Loc-tite 598
- 1st LPS Fett 5g

Så här har reservdelen 2214 historiskt sett ut:



Vill du veta mer om lösningar och produkter för tryckavlopp?

**Skandinavisk Kommunalteknik AB**

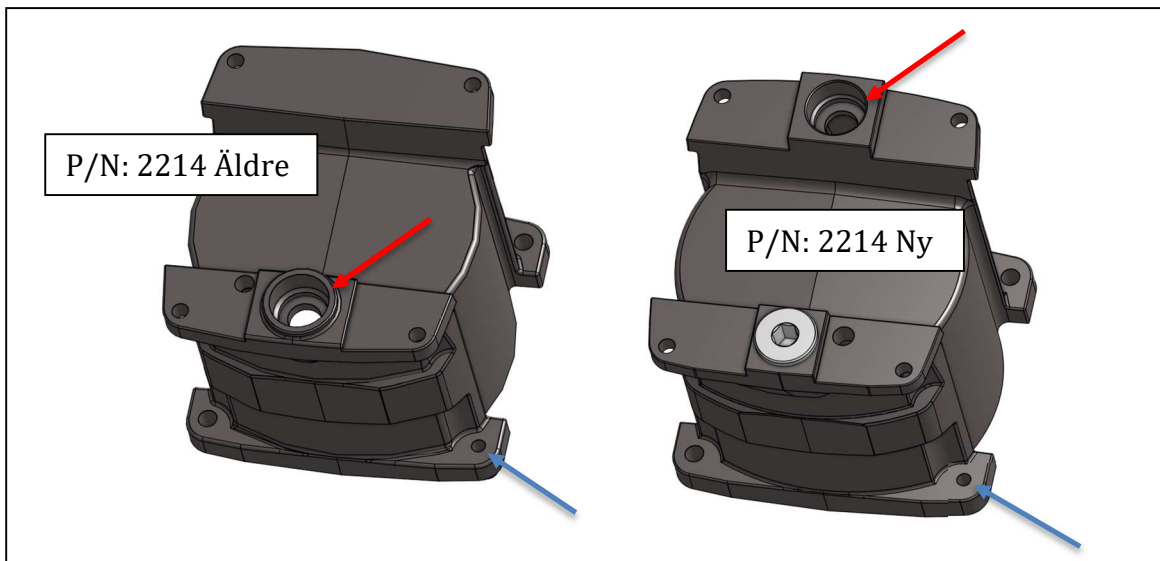
Täby 08-544 407 90 | Mölndal 031-797 13 80 | Lund 046-261 05 90

info@kommunalteknik.se | www.kommunalteknik.se

Automatikhuset 1-port tillverkas inte sedan 1-Nov-2023(ref E/One Grindergram 226) utan är ersatt av en liknande modell med 2-portar.

Artikeln 2214 blir därmed ersatt av ett Automatikhus med 2-portar med ena porten pluggad.

Automatikhuset till höger nedan är 2-ports versionen med en port pluggad.  
Automatikhuset till vänster är det utgående.



Automatikhuset i 1-ports utförande säkras mot Motorhuset med 3st skruvförband och 1st styrpinne(blå pil).

Automatikhuset i 2-ports utförande säkras mot Motorhuset på samma sätt som Motorhuset i 1-ports utförande. Det innebär att motorkabeln i Y-utförande monteras i en annan position mellan de två utförandena. Se röd pil för anslutning av Y-kabeln.

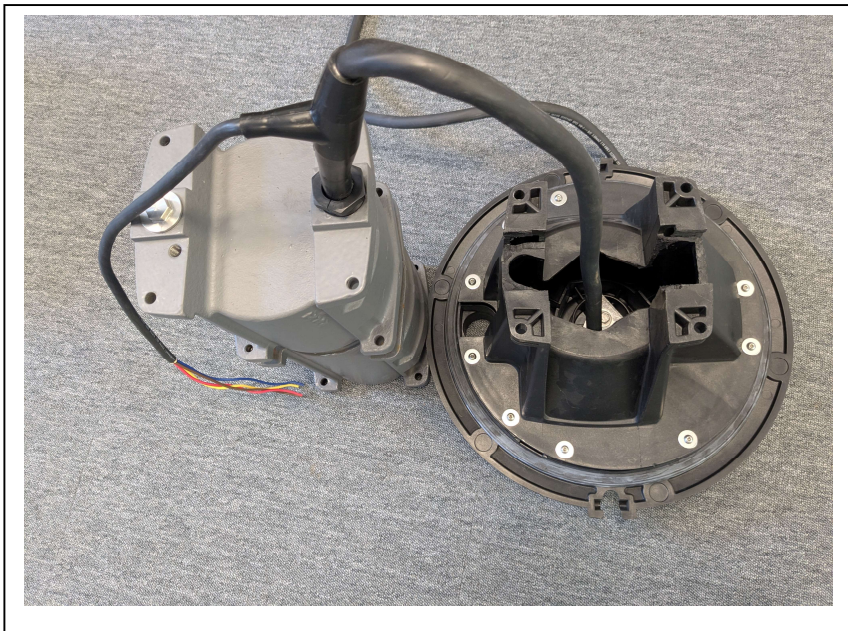
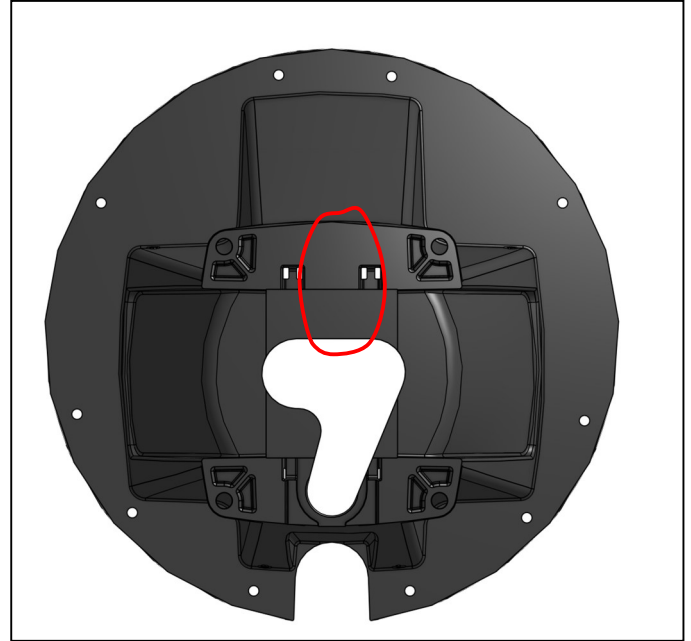
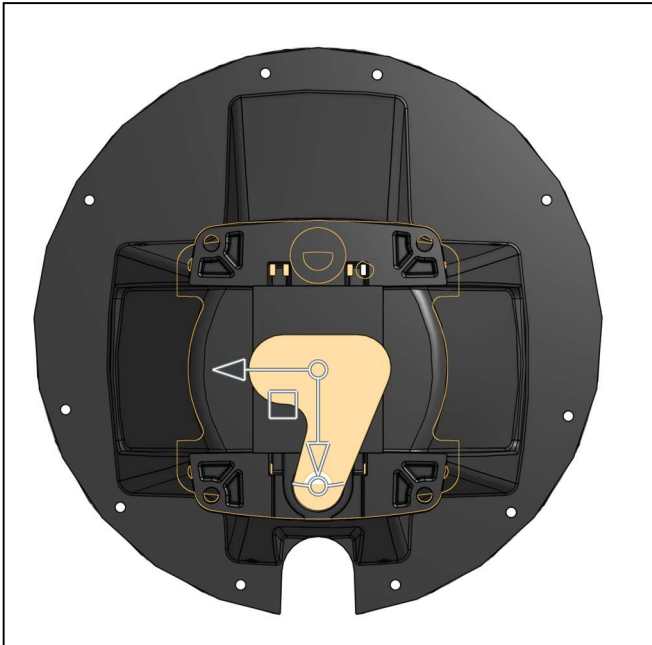
Vill du veta mer om lösningar och produkter för tryckavlopp?

**Skandinavisk Kommunalteknik AB**

Täby 08-544 407 90 | Mölndal 031-797 13 80 | Lund 046-261 05 90

info@kommunalteknik.se | www.kommunalteknik.se

För att 2-ports Automatikhuset skall passa Pumptoppen gjord för 1-port så behöver den modifieras. Med sticksåg eller motsvarande bearbetas del av pumptoppens plast bort (röd markering).



Exempel på sågad pumptopp i bilden till vänster.

Vill du veta mer om lösningar och produkter för tryckavlopp?

**Skandinavisk Kommunalteknik AB**

Täby 08-544 407 90 | Mölndal 031-797 13 80 | Lund 046-261 05 90

info@kommunalteknik.se | www.kommunalteknik.se

### LPS2000Extrem-AMGP

Serienummer/pumpnummer: < 822715

Tillverkningsår: 2007 till 2022

#### Attribut på pump:

- W pump (pump på fot)
- Utan MCB(<715549) eller med MCB(>715549 < 822715)
- Flexibla tryckströmbrytarhus (<822715)
- Y-kabel till tryckströmbrytarhuset

Artikelnummer på Automatikhus Extreme: 2268-AMGP

#### Innehåll:

1st Automatikhus 2-port (1<sup>st</sup> port pluggad)

2st O-ringar

1st NPT 1/8" Plugg

7st Låsmutter UNC 5/16"

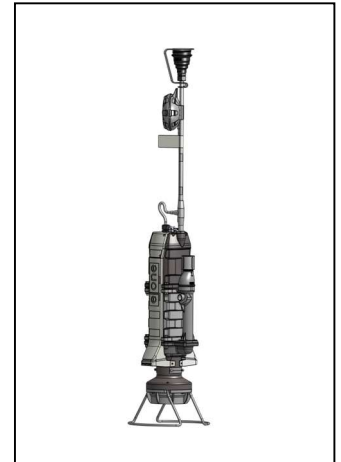
1st Loc-tite 598

1st LPS Fett, 5g

2st Öglebult

2st Bricka 5/16"

Så här har reservdelen 2268 Pumptopp historiskt sett ut:



Vill du veta mer om lösningar och produkter för tryckavlopp?

**Skandinavisk Kommunalteknik AB**

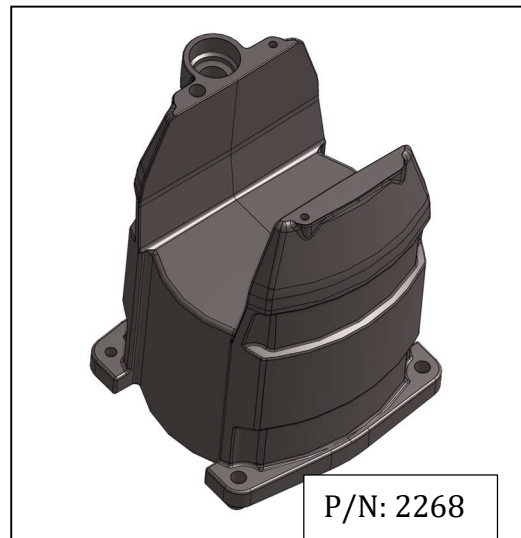
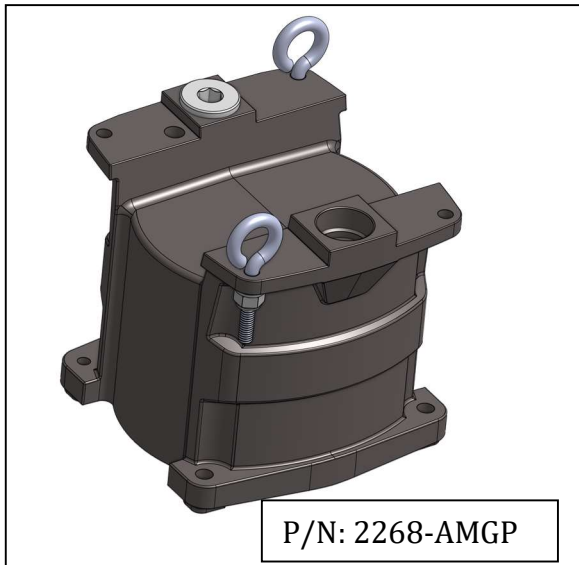
Täby 08-544 407 90 | Mölndal 031-797 13 80 | Lund 046-261 05 90

info@kommunalteknik.se | www.kommunalteknik.se

2268 Pumptopp 1-port tillverkas inte sedan 1-Nov-2023(ref E/One Grindergram 226) utan är ersatt av en liknande modell med 2-portar, artikelnummer 2268-AMGP. Samma artikel som för pump med böjt utlopp med tillägget av 2st Öglebultar monterade för lyftrepen.

Artikeln 2268 blir därmed ersatt av 2268-AMGP Automatikhus med 2-portar med ena porten pluggad.

Automatikhuset till vänster nedan är 2-ports versionen med en port pluggad samt med Öglebultar monterade. Automatikhuset till höger är det utgående tidigare utförandet.



Automatikhuset i 1-ports utförande säkras mot Motorhuset med 3st skruvförband och 1st styrpinne(blå pil).

Automatikhuset i 2-ports utförande säkras mot Motorhuset på samma sätt som Motorhuset i 1-ports utförande. Det innebär att motorkabeln i Y-utförande monteras i en annan position mellan de två utförandena.

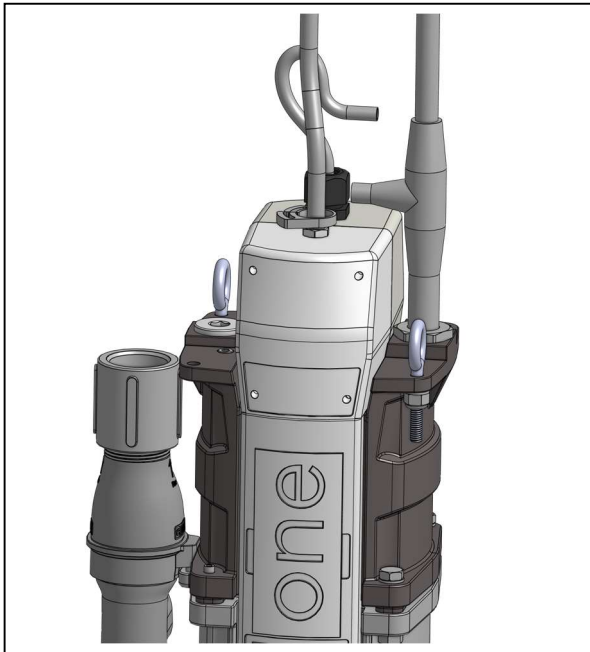
Vill du veta mer om lösningar och produkter för tryckavlopp?

**Skandinavisk Kommunalteknik AB**

Täby 08-544 407 90 | Mölndal 031-797 13 80 | Lund 046-261 05 90

info@kommunalteknik.se | www.kommunalteknik.se

Bilden nedan till vänster är AMGP-pumpen med 2268-AMGP kitet monterat. Bilden till höger visar hur pumpen ser ut med det utgående Automatikhuset. Det innebär att motorkabeln i Y-utförande monteras i en annan position mellan de två utförandena.



### Summering av Service Kit:

	<b>Sn: &lt;822715</b>	<b>Sn: &gt;822715</b>
<b>LPS2000Extrem</b> Böjt utlopp	2214 Automatikhus Extreme, 1 port, Service kit	961885 Automatikhus 2-port - Service kit
<b>LPS2000Extrem-AMGP</b>	2268-AMGP Automatikhus Extrem, 1- port, AMGP Service Kit	961890 Automatikhus 2-port AMGP - Service kit

Vill du veta mer om lösningar och produkter för tryckavlopp?

**Skandinavisk Kommunalteknik AB**

Täby 08-544 407 90 | Mölndal 031-797 13 80 | Lund 046-261 05 90

info@kommunalteknik.se | www.kommunalteknik.se