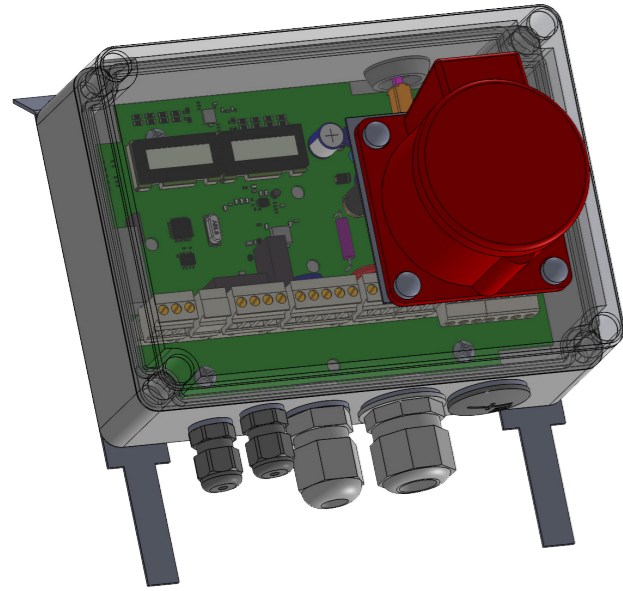


Styreskap Revisjon G
 Med overbelastningsvern



I leveransen inngår:

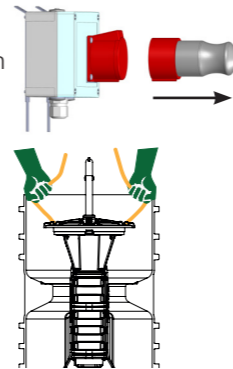
- 1stk Styreskap
- 1stk Koblingskontakt 2-pol (tempgiver)
- 1stk Koblingskontakt 3-pol (potensialfri alarm)
- 1stk Koblingskontakt 4-pol (varmekabel/aux)
- 1stk Koblingskontakt 6-pol (nettforbindelse og alarm)
- 2stk Skruer(For montering av styreskap i tank)

Observera:

Fjern alltid den 7-polige pumpehansken før pumpen monteres/demonteres.

Pumpen får **IKKE** løftes i ledningen. Bruk førmonterte løfterep.

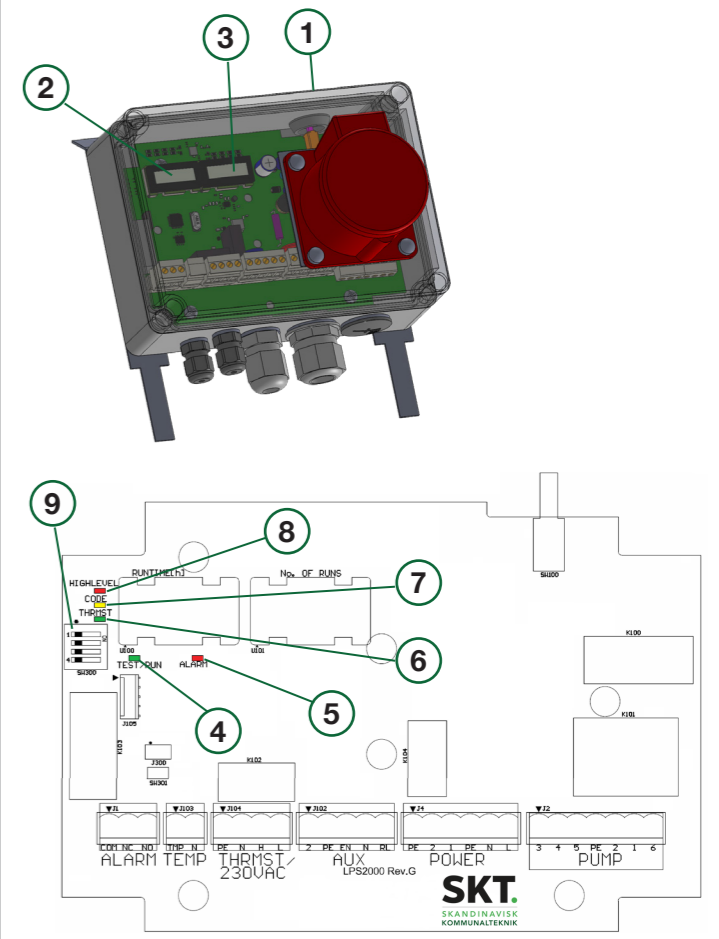
Bryt **BÅDE** pompe- og manøverspenning før arbeid med styreskapet.



Funktioner apparatlåda

Notera att vissa funktioner inte är tillgängliga på alla versioner av kretskort. Punkt 1 nedan, hör till pos-ballong 1 på sid 4. Punkt 2 - pos-ballong 2, osv.

1. Testknapp på styreskapets langsida. Trykk inn for manuell pumpedrift og test av alarm. OBS, tørrkjør aldri pumpen!
2. Drifttidsmåler [0,1h]. Trykk på testknappen for avlesning.
3. Startteller. Viser antallet starter.
4. Indikering av drift. Grønn (fast skinn)= pumpen tvangskjøres pga at testknappen er inntrykt. Grønn (blinkende 2 Hz)= pumpen kjøres pga at nivågiveren er aktivert av avløpsnivået i tanken. Grønn (blinkende 0,2 Hz - "heartbeat")= styreskapet er spenningsatt.
5. Indikering av alarm. Trykk på testknappen for klarering av alarm. Rød = alarmkrets spenningsatt.
6. Indikering av termostatilslaget. Grønn = Kontakt Heater/Aux er spenningsatt mellom N og H.
7. Alarmkode for aktive alarm. CODE lysdioden(gul) indikerer med 0.5 sekunders blinkinger hvilket eller hvilke alarm som er aktive.
8. Høynivåalarmsindikator. Rød = alarmkrets aktivert.
9. Fabrikkinstilte parametre (DIP-brytere)



Håndtering av alarm

Alarmer indikerer når pumpen havner utenfor sitt arbeidsområde når det gjelder strøm-, spenning-, vann- eller igangtidnivåer. Indikeringen skjer med lysdioder samt at de ulike alarmutgangene aktiveres/de-aktiveres for eksternt tilkoblede alarm-indikatorer. Visse alarm tilbakestill seg selv hvis nye målinger av de overstigede grensene viser at man er tilbake innen arbeidsområdet for pumpen, mens andre alarm stopper pumpen og hindrer den fra å starte igjen før en manuell tilbakestilling har blitt utført. Uansett om kontrollkortet tilbakestill seg selv eller ikke så kan en tilbakestilling alltid gjøres manuelt med test-knappen.

Kontakt serviceavdelingen på Skandinavisk Kommunalteknik AB for veiledning om noen av alarmene inntreffer.

Alarmkode	Alarmsbeskrivelse	Konsekvens	
		Pumpen stoppes	Selvklarerende
2	Lavstrømsalarm	JA	NEI
3	Lang kjøretidalarm	NEI	NEI
4	Høgspenningsalarm	JA	JA
5	Lavspenningsalarm	JA	JA
6	Høynivåalarm	NEI	JA
7	Høystrømshendelse og Høystrømsalarm	Pumpen stoppes. Etter to mislykkede omstartsforsøk må man manuelt klarere alarmen.	
8 -			
9	Sensoralarm	NEI	NEI

Koding av DIP-brytere:

Dette er fabrikkinnstilte verdier og bør kun endres av SKT-autorisert personell.

	OFF <input type="checkbox"/>	ON <input type="checkbox"/>
Bryter 1	SINGLE	MULTI
Bryter 2	OFF	ON
Bryter 3	OFF	ON
Bryter 4	+5°C	+10°C

Bryter 1: Innstilling for en-pumpe eller to-pumpestyring. I modus MULTI starter pumpen på signal fra sin egen nivågiver og startsignal fra øvrige tilkoblede kontrollkort/pumper.

Bryter 2: I OFF-modus klareres ikke alarm ved strømbrudd/omstart av styreskap. I ON-modus klareres alarm ved strømbrudd/omstart av apparatlåda.

Bryter 3: I modus ON, aktiveres langkjøretidsalarmen etter en unormal lang kjøretid (30 min). Pumpen hindres ikke i å pumpe, men et alarm genereres etter 30 minutter. I modus ON tvangskjøres pumpen ved høynivåalarm.

Bryter 4: Tilslagstemperatur for utgang Heater/Aux.

Elinstallasjon - styreskap

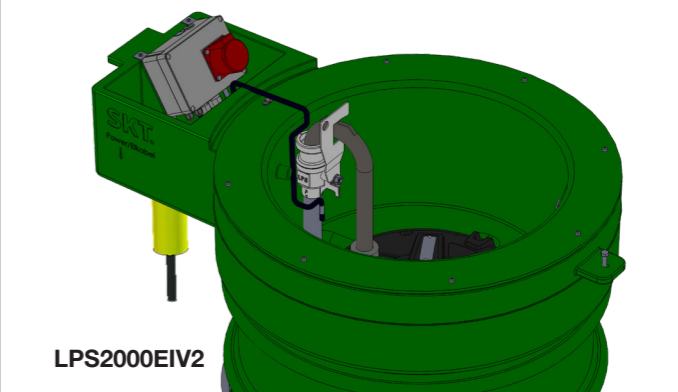
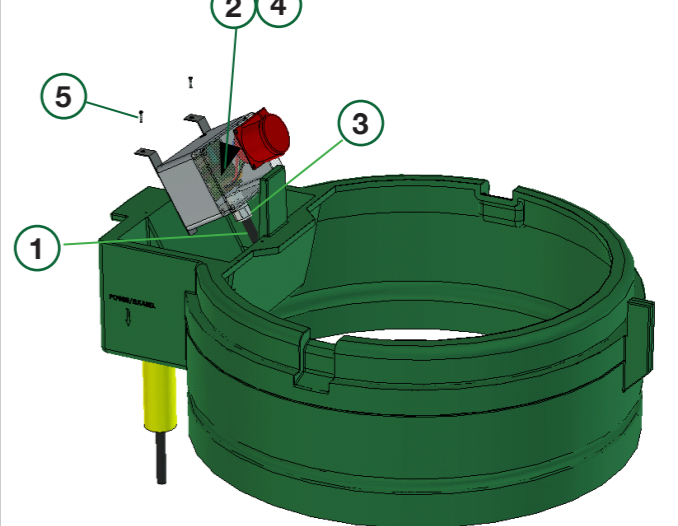
ADVARSEL! Elinstallasjon skal utføres av en autorisert elektriker.

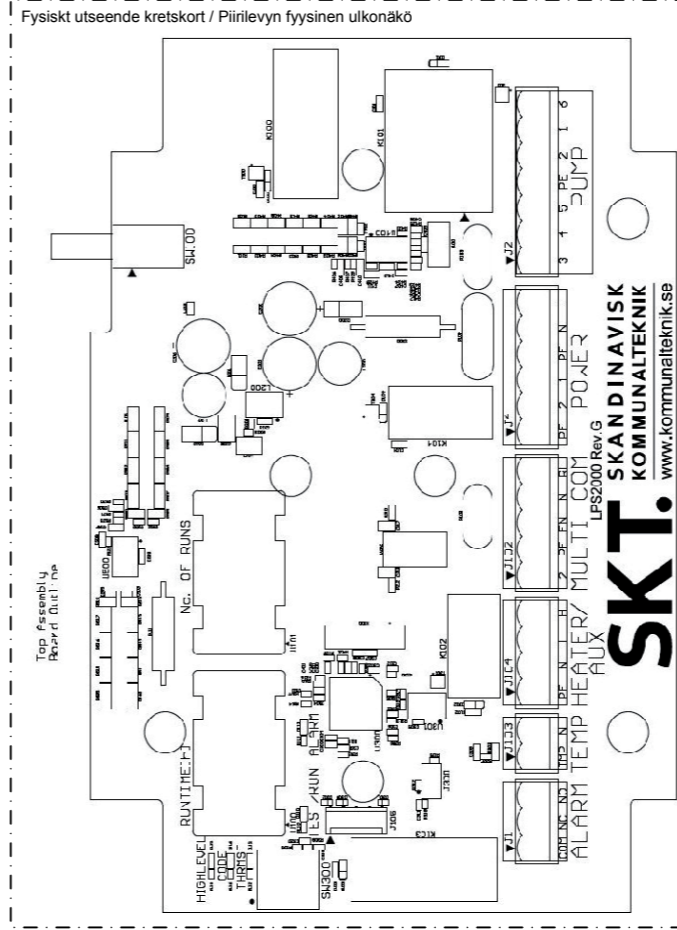
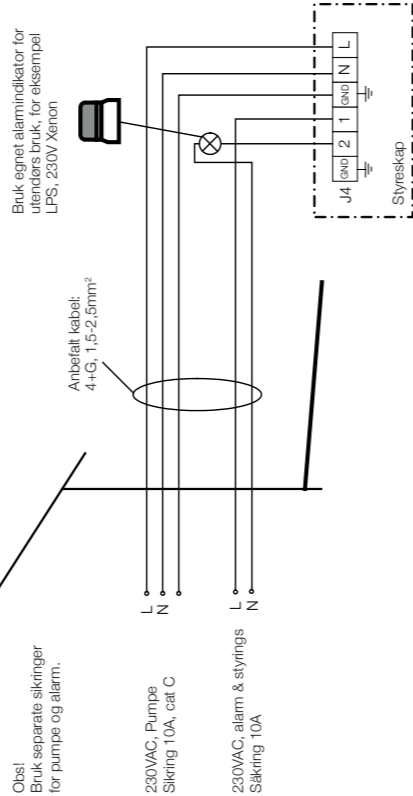
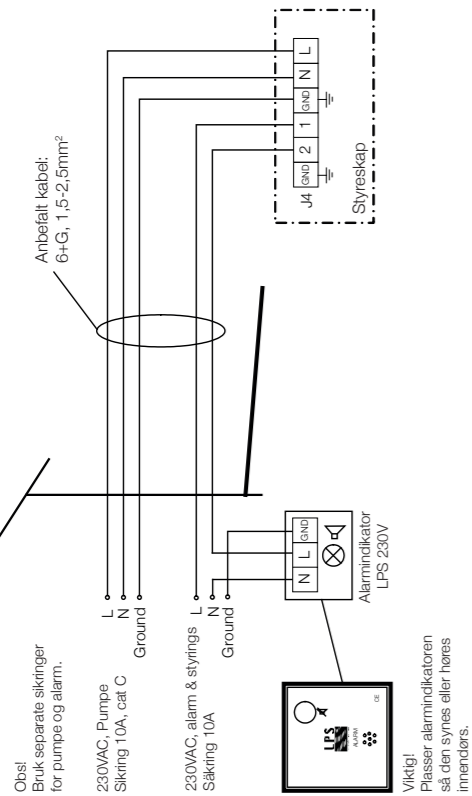
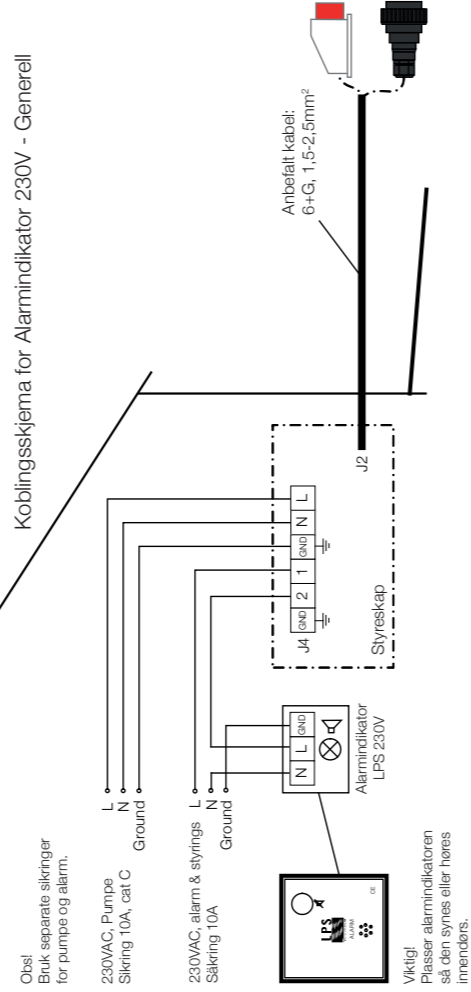
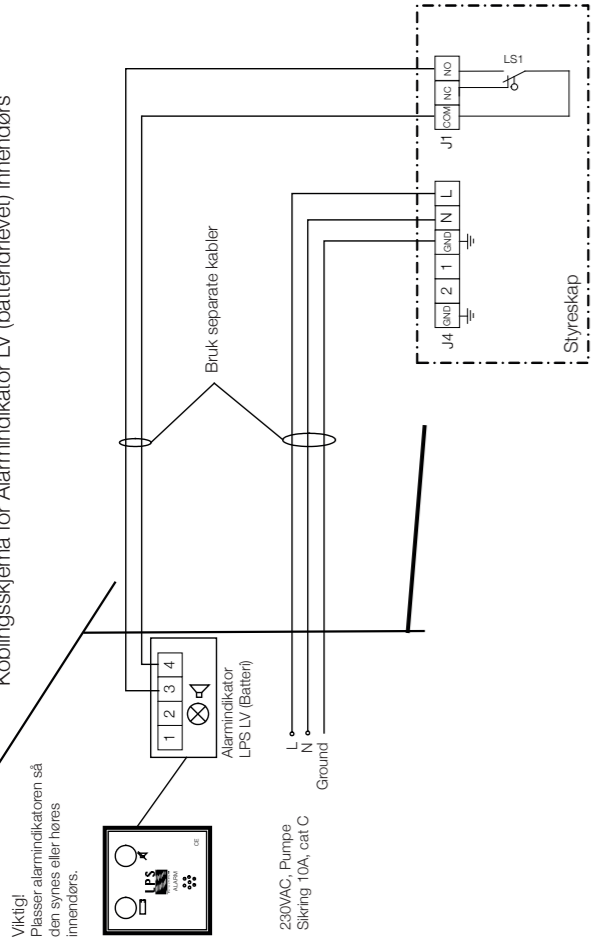
Styreskapet er tilkoblingsenheten for strøm og alarm i pumpestasjonen.

1. Dra inn strømledningen gjennom kabelvernøret så den stikker ut 0,5m fra bunnen av det breddebeskyttede rommet.
2. Tilkoble kablene i henhold til koblings skjemaet, se side 9-13.
3. Dra til kabelmuffen/strekkavlasteren slik at den tetter ordentlig.
4. Monter lokket på styreskapet.
5. Skru fast styreskapet i tankens topp. (Skrue medfølger). Se til at strømledningen ikke kommer i klem eller er for strekt. Tette kabelvernøret innvendig med fugemasse/silikon for å forhindre inntrengning av vann.

For modell LPS2000EIV2 er styreskapet fabrikkmontert.

LPS2000E, LPS2000EX, LPS2000EK





Standard / Vakio / Standard	Artikkelnummer / Osanumero	Artikkelnummer / Osanumero
Standard+Startråknare / Vakio+Käynnistylaskuri / Standard+Start-teller	- / -*	-
Standard+Motorskydd(EMS) / Vakio+Moottorin suojaus/ Standard+Elektronisk motorvern	960619	960623
Std+St.råkn+Motorskydd / Vakio+Käynnistylaskuri+Moottorin suojaus / Std+St.-teller+Elekt. motorvern	960620	-

*Våggmontage / Seinäsennus LPS2000EI

