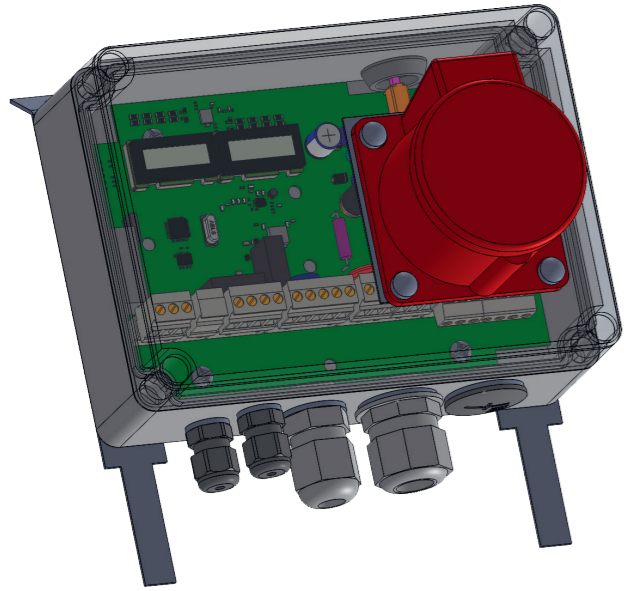


Sähkökeskus Revisio G
ylikuormitussuojalla



Toimituksen sisältö:

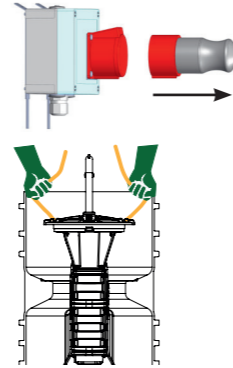
- 1 kpl Sähkökeskus
- 1 kpl Liitin 2-napainen (lämpötila-anturi)
- 1 kpl Liitin 3-napainen (potentiaalivapaa hälytys)
- 1 kpl Liitin 4-napainen (saattolämmitys/aux)
- 1 kpl Liitin 6-napainen (verkkoliitäntä ja hälytys)
- 2 kpl Ruuvi (laitetekotelon kiinnittämiseen säiliöön)

Huomaa:

⚠ Irrota aina pumpun 7-napainen pistoke ennen pumpun asennusta/irrotusta.

⚠ Pumpua **EI SAA** nostaa sähkökaapelista.

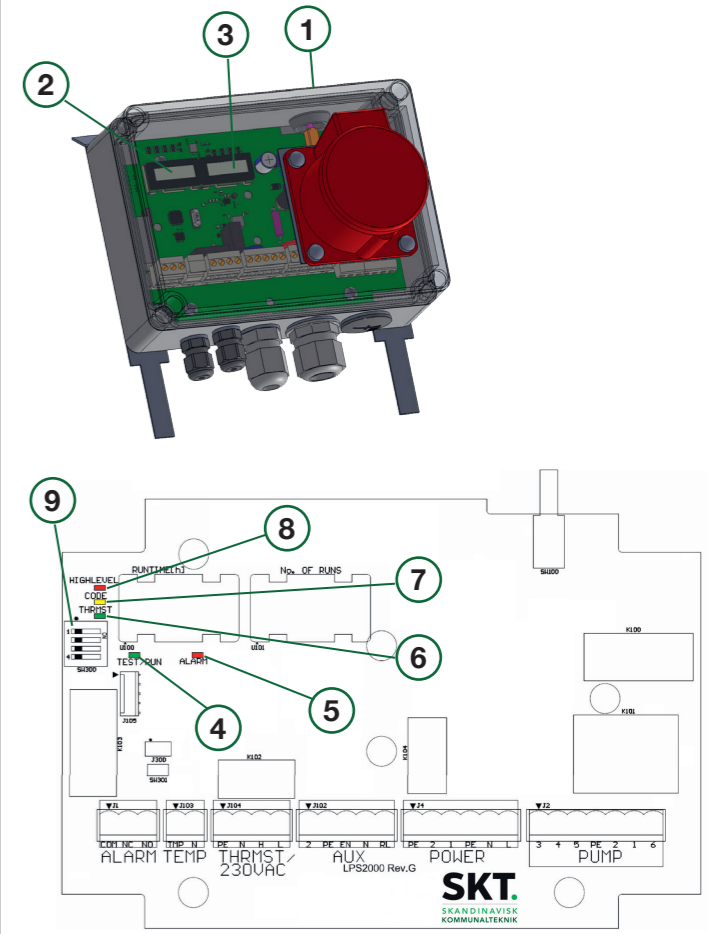
⚠ Katkaise **SEKÄ** pumpun jännite että ohjausjännite ennen sähkökeskuksen käsittelyä.



Sähkökeskuksen toiminnot

Huomaa, että tiettyjä toimintoja ei ole piirilevyn kaikissa versioissa. Kohtien numerointi alla vastaa kuvien positionumeroita. Esim. 1 vastaa numeroa 1 sivun 4 kuvassa jne.

1. Testipainike sähkökeskuksen pitkällä sivulla. Sitä painamalla pumpu voidaan käynnistää käsin ja testata hälytykset. HUOM. Pumpu ei saa käydä kuivana!
2. Käyttötuntimittari [0,1 h]. Paina testipainiketta nähdäksesi lukeman.
3. Käynnistysten laskuri. Näyttää käynnistysten lukumäärän.
4. Käytön ilmaisun. Vihreä (palaa jatkuvasti) = pumpua pakko-ohjataan, koska testipainike on painettuna. Vihreä (vilkkuu 2 Hz) = pumpu käy, koska jäteveden pinta säiliössä on aktivoitunut pintakytkimen. Vihreä (vilkkuu 0,2 Hz - "heartbeat") = laitekotelon jännite on kytketty.
5. Hälytyksen ilmaisun. Paina testipainiketta hälytyksen kuittaamiseksi. Punainen = hälytyspiirissä on jännite.
6. Termostaatin kytkeytymisen ilmaisu. Vihreä = Lähdössä Heater/Aux on jännite välillä N - H.
7. Aktiivisen hälytyksen hälytyskoodi. CODE-valodiode (keltainen) ilmaisee 0.5 sekunnin vilkkumisella, mikä tai mitkä hälytykset ovat aktiivisia.
8. Ylärajahälytyksen ilmaisu. Punainen = hälytyspiiri aktivoitunut.
9. Tehtaalla asetetut parametrit (DIP-kytkimet)



Hälytysten käsittely

Hälytys ilmaisee, kun pumpu joutuu pois toiminta-alueeltaan (virta, jännite, pinnankorkeus, käyntiajat).

Ilmaisu tapahtuu valodiodeilla ja samalla ulkoisten hälyttimien hälytyslähdet aktivoituvat/deaktivoituvat.

Tietyt hälytykset kuittautuvat itseksensä, kun ylittyneiden arvojen uudet mittaukset osoittavat pumpun palanneen normaalialueelle, kun taas toiset hälytykset pysäyttävät pumpun ja estävät sen käynnistymisen ennen manuaalista kuittausta. Riippumatta siitä, kuittautuuko ohjauskortti itseksensä vai ei, kuittaus voidaan aina tehdä käsin testipainikkeen avulla.

Jos tarvitset neuvoa, voit kysyä sitä paikalliselta huoltoliikkeeltä.

Lista LPS huoltoliikkeistä: www.sktsuomi.fi

Hälytyskoodi	Hälytyksen kuvaus	Seuraus	
		Pumpu pysähtyy	Kuittautuu itseksensä
2	Liian pieni virta	KYLLÄ	EI
3	Pitkä käyntiaika	EI	EI
4	Ylijännite	KYLLÄ	KYLLÄ
5	Alijännite	KYLLÄ	KYLLÄ
6	Pinnan yläraja	EI	KYLLÄ
7	Ylivirta ja ylivirtahälytys	Pumpu pysähtyy. Pumpu yrittää käynnistyä kaksi kertaa, sen jälkeen hälytys on kuitattava manuaalisesti.	
8 -			
9	Sensoralarm	EI	EI

DIP-kytkimien koodaus:

Nämä on asetettu tehtaalla ja asetuksia saavat muuttaa vain SKT:n valtuuttamat henkilöt.

	OFF <input type="checkbox"/>	ON <input type="checkbox"/>
Bryter 1	SINGLE	MULTI
Bryter 2	OFF	ON
Bryter 3	OFF	ON
Bryter 4	+5°C	+10°C

Kytkin 1: Yhden tai kahden pumpun ohjauksen valinta. Asennossa MULTI pumput käynnistyvät oman pintakytkimensä signaalilla ja käynnistysmerkillä muista kytketyistä ohjauskorteista/pumpuista.

Kytkin 2: OFF-asennossa hälytys ei kuittaudu katkaisemalla virta/käynnistämällä sähkökeskus uudelleen ON-asennossa hälytys kuittautuu katkaisemalla virta/käynnistämällä sähkökeskus uudelleen.

Kytkin 3: ON-asennossa pitkän käyntiajan hälytys aktivoituu epänormaalin pitkän käyntiajan jälkeen (30 min). Pumpu jatkaa edelleen pumpausta, mutta hälytys annetaan 30 minuutin jälkeen. ON-asennossa pumpua pakko-ohjataan ylärajahälytyksen ilmetessä.

Kytkin 4: Heater/Aux-lähdön kytkeytymislämpötila.

Sähkökeskuksen sähköasennus



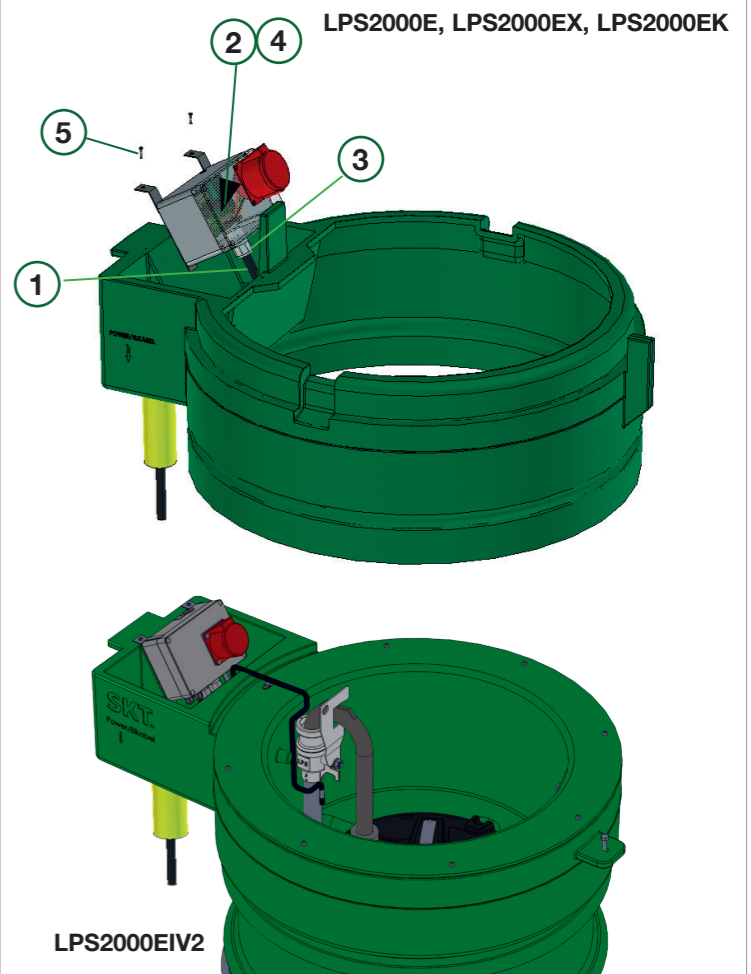
VAROITUS!

Valtuutettu sähköasentaja vaaditaan.

Sähkökeskus toimii sähkö- ja hälytysrajapintana pumpaamiseen.

1. Vedä sähkökaapeli suoja-putkeen siten, että se tulee ulos 0,5 m päässä suoja-tilan pohjasta.
2. Kytke johtimet sähkökaavion mukaisesti, sivut 9-13.
3. Kiristä läpivientiholkki siten, että se tiivistyy asianmukaisesti.
4. Asenna sähkökeskuksen kansi.
5. Kiinnitä sähkökeskus säiliön päälle. (Ruuvi sisältyy toimitukseen). Varmista, ettei kaapeli jää puristuksiin tai liian kireälle. Tiivistä kaapelin suoja-putki sisäpuolelta saumausmassalla/silikonilla veden

Vuosimallin LPS2000EIV2:ssä sähkökeskus on asennettu valmiiksi tehtaalla.



LPS2000EIV2

