

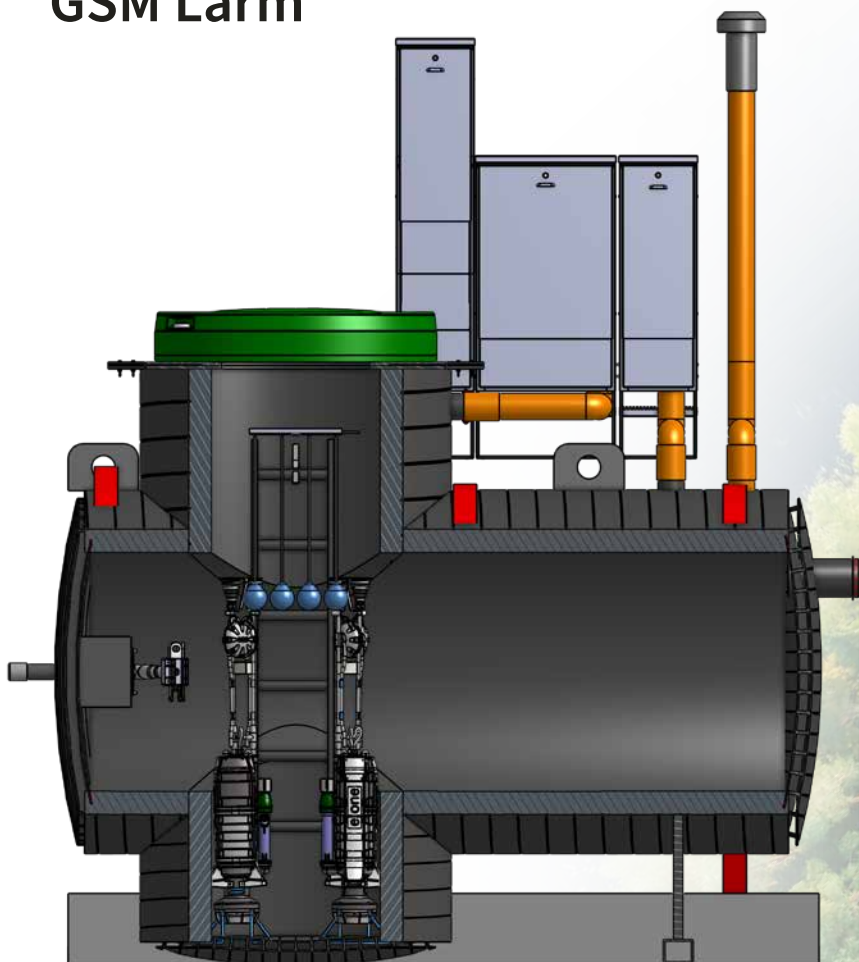
LPS Max Kommunal Pumpstation

Montering och drift

Markskåp CDC60

Apparatlåda – Kretskort G

GSM Larm



Innehåll

LPS Max – Kommunal Pumpstation – Introduktion	3
Anvisningar för installation.....	4
Förläggning.....	5
Elektrisk installation	6
Styrning av pumparna	7
Montering och drift av pumpen.....	8
Elektriskt kretsschema RevG	11
Funktioner Apparatlåda RevG	11
Layout markskåp.....	12
Provkörning / Skötsel.....	13
Kretsschema Markskåp 1+1 Alternnerande-Samtidig	14
Kretsschema Markskåp 2+2 Alternnerande	15
Kretsschema Elcentral 230V (Norge	16
Kretsschema Elcentral 400V	23
Montering och drift SulfaNo-Markskåp.....	30
Manual Cloud – GSM Larm ComLink.....	36
Produktmanual – ComLink SMS Tranceiver W5	64
Produktmanual – Kapsling, Kabeldon CDC 60	72

LPS allmänt

LPS (Low Pressure Sewer) eller Tryckavlopp på svenska, skiljer sig från självfallsystem på flera sätt. Den mest påtagliga skillnaden är att avloppsledningarna följer terrängen både uppåt och nedåt för att kunna ansluta sig till avloppsnätet. En pumpenhet placeras vid fastigheten och trycker iväg avloppsvattnet med hjälp av en skärande pump.

En LPS-enhet är sammansatt av en tank, en eller flera pumpar beroende på modell, automatik och monteringsdetaljer. Till tankens inlopp leds fastighetens utgående avlopp med självfall. Från tankens utlopp leds avloppet i en tryckledning, vidare till anslutningspunkten. Pumpen innehåller nivåautomatik som gör att den startar när vattnet i tanken når en viss startnivå och stannar när nivån kommit ner till den lägre stoppnivån. Automatiken ger också larmsignal vid otillåten hög nivå i tanken varpå larmorsaken snarast bör åtgärdas.

LPS-enheten kan ta hand om det avloppsvatten som tillåts vid en normal kommunal anslutning, dvs EJ bindor, blöjor, kläder, trasor, tops etc. Större mängder fett kan orsaka problem i såväl självfallsledningar som tryckledningar. För anslutning till storkök, caféer och liknande anläggningar skall fettavskiljare installeras före pumpstationen.

Pumparna är försedda med backventil. En extra backventil kan monteras vid anslutningspunkten. Backventilerna förhindrar att avloppsvatten rinner tillbaka till fastigheten eller uppsamlingsstanken.

LPS Max – Kommunal Pumpstation

LPSMax är en avloppspumpstation för lite större flöden än de mindre villapumpstationerna. Sumpvolymen är i standardutförande 5kbm men kan ändras efter behov till >20kbm. I grundkonceptet med LPS ligger att varje brukare normalt är kopplad till en pumpstation. Valet av pumpstation beror alltså på hur mycket flöde som beräknas komma från brukaren/brukarna.

När LPS Max används så kommer avloppet antingen från ett tryckavloppsnät(malet) eller från en stor förbrukare av vatten såsom ett flerbostadshus. När avloppet kommer med självfall till LPS Max måste en rensbrunn installeras innan pumpstationen. Därmed så blir rensbrunnen en servicepunkt som kräver regelbundet underhåll för att rensa ovidkommande materia.

LPS Max har kapacitet att ansamla stora mängder avlopp under längre tid(beroende på vald pumpstyrning). Av den anledningen levereras LPS Max alltid med LPS SulfaNo som dramatiskt reducerar svavelväte-halten i avloppet.

All automatik för nivåstyrning, testfunktioner och larmutgång är placerade i ett markskåp i anslutning till pumpstationen. Nivåerna för till-, frånslag är fasta och inställda vid leverans. Nivån för högnivå(larm) sker med nivåvipor som kan justeras i höjd-led. Pumpstyrningen konfigureras för att bäst passa applikationens behov.

Möjlighet finns att par-koppla pumpstyrningarna så att

pumparna går samtidigt eller alternerande. Det går även att ha en ansamlende effekt så att pumpcykeln väljs vid vissa klockslag på dygnet.

Pumpstationen har larmutgångar som aktiveras vid hög nivå. Larmindikator av något slag skall placeras så att brukaren uppmärksammar den om ett högnivåalarm uppstår.

Om flera brukare kopplas till samma pumpstation bör larmindikatorer placeras så att samtliga anslutna uppmärksammas. GSM-larm ingår som standard.

En komplett enhet består förutom av denna monterings- och driftinstruktion, av:

- 1 st tank med låsbart lock.
- 4 st pumpar av typ AMGP
- 4 st pumpstyrningar+1 st GSM-larm i markskåp
- 1 st LPS SulfaNo i markskåp
- 1 st el-mätarskåp (option)

Data

LPS-pump 2000extrem: Motor ca 1kW, 230VAC, 1-fas 50Hz, 1450 r/m, vikt ca 47 kg


Tank LPS Max Vikt: 700 kg – 1600 kg

Diameter: 1200 mm (manhål)

Höjd: 2600 mm Längd: 3000 mm – 12000 mm


Viktigt

I detta dokument och på produkten finns varnings- och upplysningstexter som skall följas för att inte riskera skada på person eller produkt. Här följer en sammanställning av symboler och hur dessa skall tolkas.

 **WARNING!** Risk för skada eller allvarlig skada om uppmaningen ej följs.


 **OBS!** Viss risk för skada om uppmaningen ej följs.

Montage

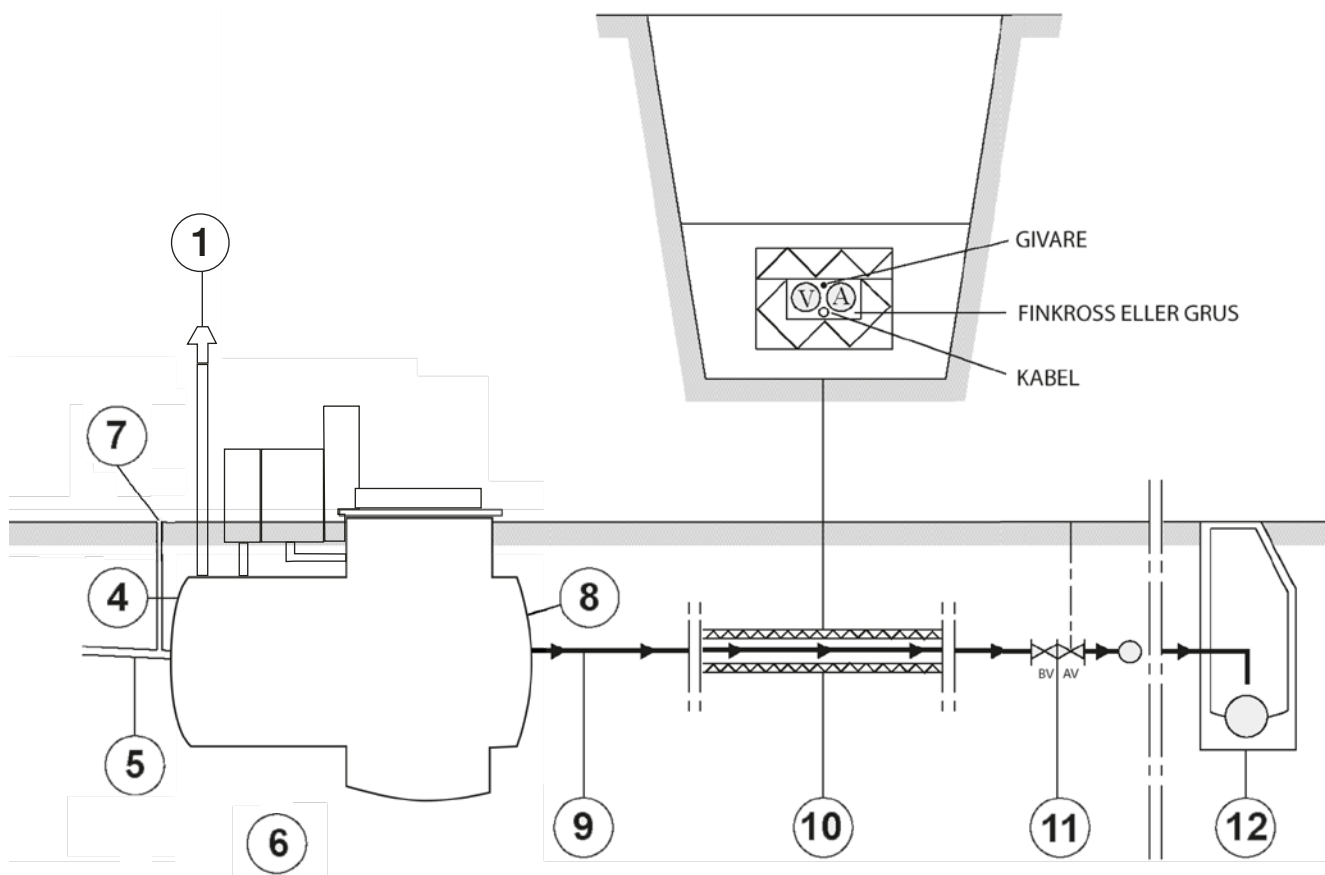
 **WARNING!** Läs alla instruktioner innan montage påbörjas. Montage skall utföras av behörig fackman.

Det finns risk för livsfarlig gas i samband med hantering av avloppsvatten. Se till att tanken är väl ventilerad innan arbete påbörjas.

Transport

 **OBSERVERA!** Pump och tank skall förankras så att de inte faller eller rullar runt under transport

Anvisningar för installation



1. Luftning av spillvatteninstallationen ombesörjs av ett hybridfilter som medföljer installationen. Till-luften kommer via joniseringsutrustningen SulfaNo.
2. Spillvatteninstallationen i fastighet utförs helt konventionellt.
3. Kontrollera att tak-, regn- och dräneringsvatten inte tillförs pumpenheten genom nya eller befintliga ledningar.
4. I förekommande fall skall avståndet från fastighet till pumpenhet minimeras för att undvika inläckage.
5. Inloppet är i standardutförande $\varnothing 160\text{mm}$ men kan ändras efter behov.
6. Pumpenheten installeras och driftsätts enligt instruktioner på följande sidor.
7. Spolbrunn installeras på självfallsledning i anslutning till LPS-enheten. Vid självfallsanslutning skall en rensbrunn anslutas på inkommande ledning.
8. Om tryckledningen går ut på en nivå som inte är frostfri skall installationen kompletteras med isolering och/eller tillskottsvärme (t.ex. värmekabel)
9. En samlande ledning, 4->1, från en LPS Max bör vara minst DN63. Går även att få LPS Max med 2st 2->1 utlopp och då kan man använda 2st DN50 backventiler på utgående ledningar.
Brunmärkt ledning används för att skilja avlopp- från vattenledning. Kopplingarna skall vara på marknaden förekommande standardkopplingar.
10. För ledningar med reducerat läggningsdjup, försedda med frostskyddsisolering gäller följande: Använd isolerlåda av Styrofoam® 300BE-A-N. Lägg alltid med en frostskyddskabel i lådan. Frostskyddskabeln skall ha en effekt avpassad till isolertjocklek och förväntat flöde. Kabeln kan styras manuellt eller över termostat. Skandinavisk Kommunalteknik AB ger råd om den för varje enskilt fall lämpligaste kombinationen av isolerings dimensioner, kabel typ och styrning av kabel.
11. Servisleddning ansluts till huvudledning med avstängningsventil med rakt fritt genomlopp. Kontrollera med ledningsnätets huvudman hur avsättningen är utförd. Observera att inkoppling och manövrering av ventiler, normalt endast får göras av huvudmannen (kommunen, samfälligheten etc.).
12. Skall anslutning göras till självfallsledning skall detta lämpligen göras i nedstigningsbrunn. Ventiler erfordras ej. Tryckledningen avslutas lodrätt ca 100 mm över vattengången.
13. Montera larmindikator på synlig plats som lätt uppmärksammas.

Föreskrifterna är generella. Vid speciella förutsättningar kontakta **Skandinavisk Kommunalteknik AB**.

Förläggning

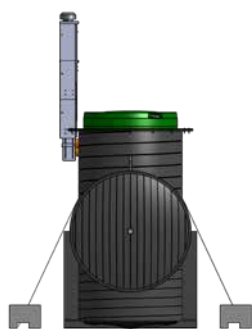
1. Då tanken väger ca 700 kg-1600 kg, rekommenderas att tanken lyfts på plats maskinellt. Lämpligast används lyftband som läggs runt tankens liv.



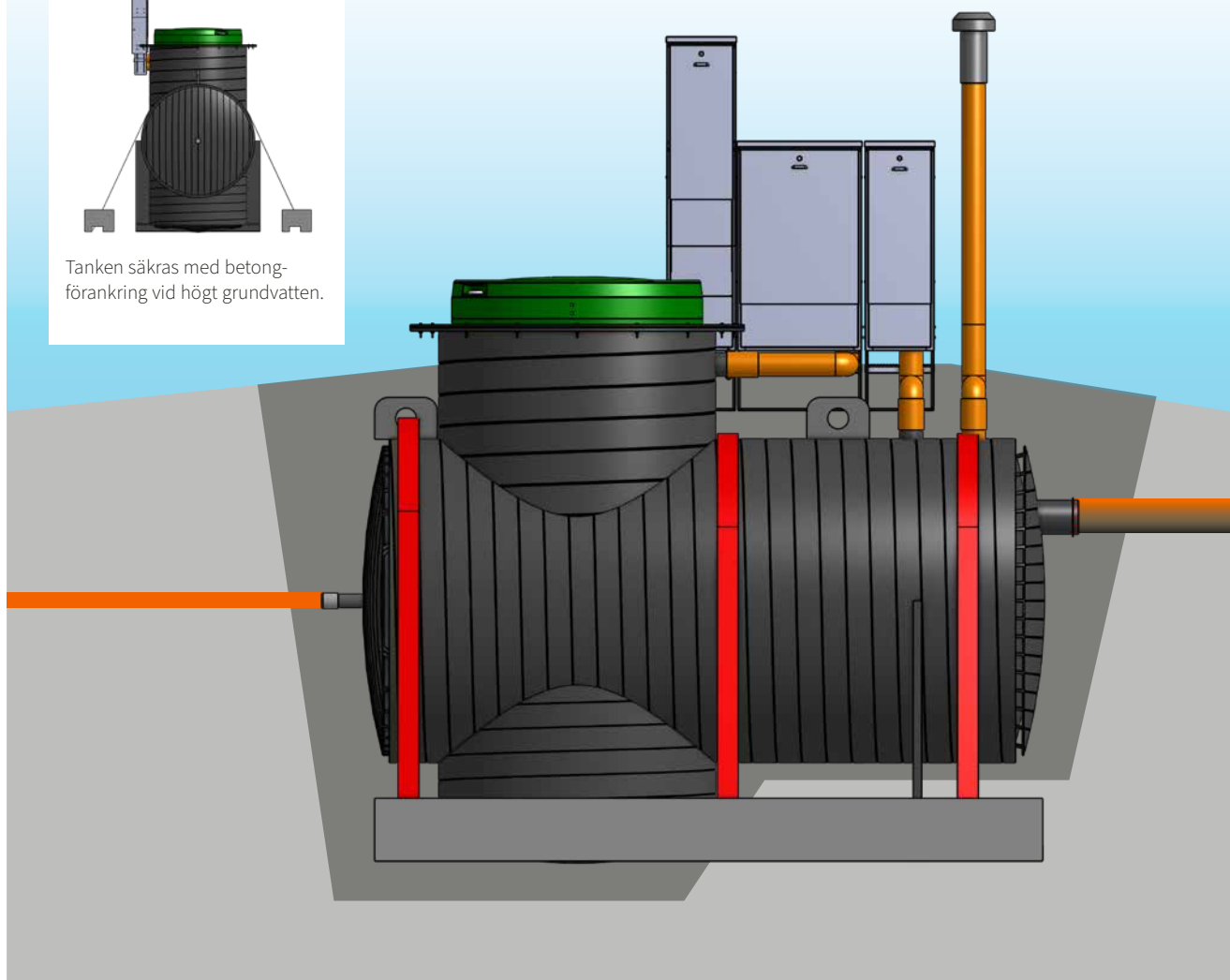
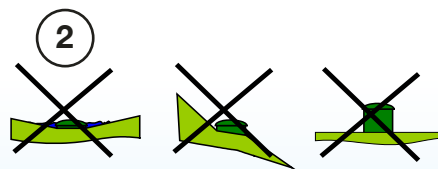
OBS! Lyftanordning skall vara dimensionerad för tankens vikt.

2. Tänk på tillgänglighet när tanken placeras på fastigheten. Marken skall luta svagt från pumpstationen så att ytvatten inte kan rinna över kanten. Se figur nedan.
3. Tanken placeras på sandbädd (0-8mm) tjocklek 100 mm. Gäller även vid användning av förankring. Sandbädden skall packas så att den horisontella delen vilar direkt på den packade sandbädden. Vid behov, ta bort stödbenet/stödbenen.
4. Kringfyllning för stabilisering (sand 0-8mm) läggs på i lager likformigt ca 200 mm som successivt packas jämnt runt tanken. Tanken SKALL stå i lod.

5. Vid högt grundvattenstånd så skall tanken säkras med hjälp av betongförankring. Kontakta Skandinavisk Kommunalteknik AB för vägledning om förankringens storlek/tyngd för den aktuella tanken.
6. Återfyll till inlopp och anslut inkommande ledning till Ø160 mm röret.
Möjlighet till extra ventilation med separat ventilationskit. Ref P/N: 961002.
7. Återfyll till utlopp och anslut utgående ledning/ledningarna.
4-till-1 utlopp har utgående ledning DN63.
2-till-1 utlopp har utgående ledningar DN50.
8. Se till att risk för frysning ej föreligger. Isolering och eller tillskottsvärme kan erfordras beroende på klimatzon, förläggningsdjup och jordart.
9. Återfyll upp till 100 mm från manhållets kant på tanken.



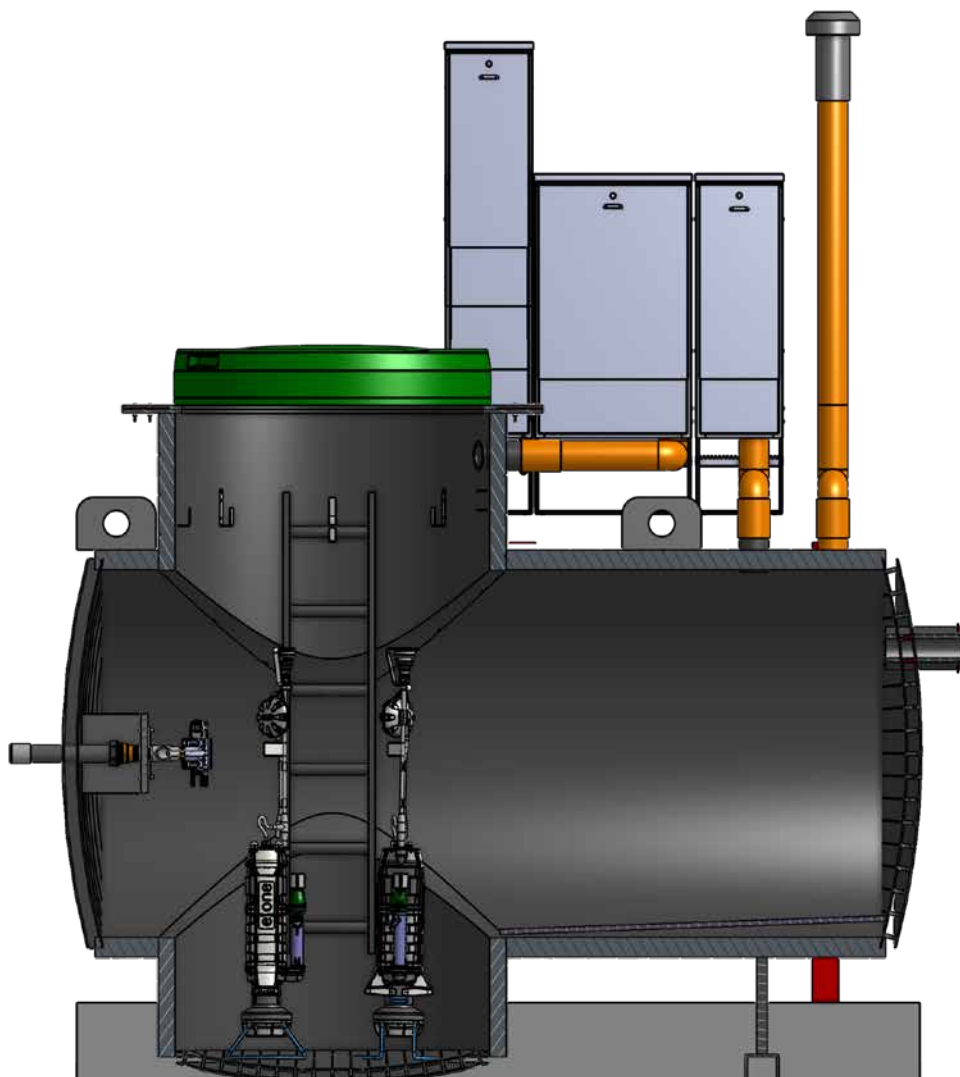
Tanken säkras med betongförankring vid högt grundvatten.



Elektrisk installation

VARNING! Einstallation skall utföras av **behörig elektriker**.

1. 4st pumpkontakter med 10m långa kablar medföljer leveransen.
Pumpkablarna dras genom DN110 röret till markskåpet.
Pumpkontaktkablarna skall ha ca 1m fri längd i tanken.
2. Anslut respektive pumpkabel i enlighet med kopplingschemat på sida 12.
3. Dra åt kabelgenomförningen på respektive apparatlåda så att den tätar ordentligt.
4. 4 st nivåvippor med snabbkoppling och 2m långa kablar medföljer leveransen.
Nivåvipporna(en per apparatlåda och pump) kopplas elektriskt till en hållare i tanken med färgkodning så att man vet vilken pump den styr.
Hållaren kommer med 15m lång anslutningskabel som i sin tur kopplas in elektriskt till apparatlådorna i markskåpet.
Nivåvipporna styr nivån för högnivåalarm och beroende på vald pumpstyrning även pumpdrift i en ansamlade lösning.
Kablarna dras igenom DN110 rör till markskåpet, ej del av leverans.
DN110 rör är lämpligen markrör i plast för vatten-avlopp. Nivågivarkablarna bör ha ca 1-1,5m fri längd i tanken.
5. Nivåvipporna justeras i höjd efter önskemål och monteras på den medföljande hängaren för 4st nivåvippor.
Låsningen av kabeln till respektive nivåvippa görs med hjälp av en svart låsplugg i plast. Den vrids 90-grader medurs för att säkra kabelns läge. Vrid 90-grader moturs för att lösgöra densamma för att justera höjden.
6. Täta insidan på kabelskyddsroret, DN110, med fogmassa eller dylikt så att ingen svavelväte haltig luft kan stiga upp till markskåpet med pumpstyrning och el-central.



Styrning av pumparna

I det här avsnittet beskrivs de vanligaste lösningarna på pumpstyrning för LPS Max.

Pump för LPS Max

Pumptypen som används i den här applikationen är den som står på ett stativ på botten av tanken, modell AMGP. Det normala är att använda 4st pumpar i LPS Max. Detta för att få redundans i systemet.

Pumpen har 2st pressostater inbyggda där den ena styr tillslag/frånslag och den andra styr högnivåalarm på/av. Tillslagsnivån är ca500mm från sumpbotten och frånslaget ca100mm nedanför. Högnivåtillslaget är ca700mm från sumpbotten och frånslaget ca100mm nedanför.

Beroende på vilken pumpstyrning som väljs nedan så väljer man lämpligt utlopp, 1st 4->1 eller 2st 2->1 utlopp.

Standard pumpstyrning

För LPS Max så används med fördel standard nivåreglering för tillslag/frånslag.

Däremot så kommer standard högnivåindikering för lågt ner i tanken för att vara användbar.

Normalt önskar man att högnivåalarmet skall komma när större delen av tanken är fylld med avlopp.

Det är därför som LPS Max utrustas med nivåvippor för högnivåindikering.

Standard pumpstyrning fungerar så att varje pump är individuellt styrd av sin respektive tillslag/frånslag samt har högnivåindikering mha nivåvippa.

Nivåreglering samtidig drift 1+1

Här är alltså styrningen av en pump sammankopplad med en annan pump, par-vis.

Den ena pumpen väntar på klarsignal från den andra innan den "tillåts" att pumpa.

Vid högnivåalarm så tillåts pumpen pumpa oavsett klarsignal från den par-kopplade pumpen.

Nivåreglering samtidig drift 1+1+1+1

Här är alltså styrningen av en pump sammankopplad med alla de andra pumparna.

När alla pumpar har klarsignal så pumpar alla pumpar samtidigt.

Vid högnivåalarm så tillåts pumpen pumpa oavsett klarsignal från de andra pumparna.

Nivåreglering samtidig drift 2+2 alternering

Här är pumparna sammankopplade parvis(1+1) för samtidig drift.

Men, det är bara två stycken pumpar som normalt går per pumpcykel.

När en pumpcykel är färdig så är det det andra pumpparets tur att gå en pumpcykel.

Nivåreglering ansamlade med SmartBox

Syftet med en sådan här lösning är att kunna vänta tills en viss tid på dygnet när pumparna gör sin pumpcykel.

Applikationen skulle kunna vara att man har en sjöledning där man vill byta ut hela innehållet i ledningen vid en pumpcykel.

En annan applikation är att man har ett reningsverk som inte har kapacitet att ta hand om mer avlopp under tider då det är hög belastning.

Man kan då använda LPS Max med SmartBox-styrning för att flytta pumpcykeln till annan tid på dygnet.

Här är varje pump individuellt styrd med så kallad SmartBox-styrning.

Normalt sett så fungerar pumpstationen ansamlade.

Dvs, ingen av pumparna går på tillslag/frånslag utan går endast då högnivå är aktiverad.

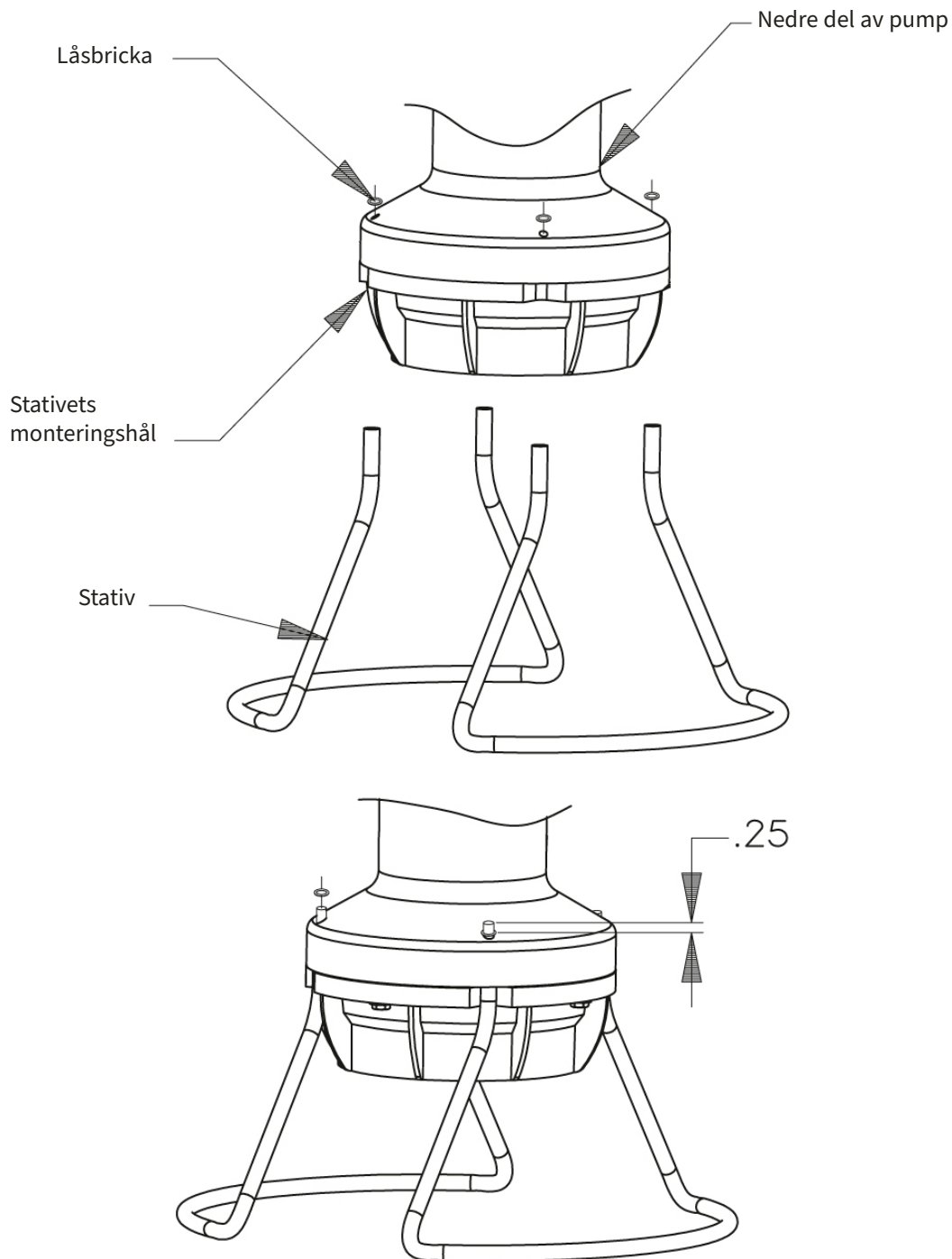
Vid vissa tider på dygnet, som man väljer själv via tidur, så färdigställer varje pump sin pumpcykel. När pumpcykeln färdigställs så pumpas nivån ned till ca400mm ovan sumpbotten.

Tiduret som är hjärtat i SmartBox är en Plejd tidur som styrs via app och bluetooth kommunikation.

Montering och drift av pumpen

Modellen AMGP är en dränkbar avlopps-pump avsedd speciellt för enskild bostad. Pumpen ska endast användas för hushållsavlopp.

Öppna alla kartonger och se till att det inte finns några fraktskador. Rapportera omedelbart eventuella skador till din leverantör eller fraktleverantör. Installera inte pumpen om strömkabeln är skadad. Ett auktoriserat servicecenter ska ersätta kabeln i så fall.



1. Packa upp allt material. Garantipapper och användar-anvisningar måste lämnas till fastighetsägaren. All maskinvara som är förpackad med enheten kommer att användas under installationen.
2. Tappa, rulla eller dra inte i pumpen. Lyft med lyftrepen ovanpå pumpen. Lyft inte upp eller hantera pumpen med strömkabeln. Var försiktig så att du inte skadar elkablarna när du höjer och sänker enheten.
3. Fäst pumpstativet (fig. 2). Låt pumpen tillfälligt vila på sin sida. Använd ett block av trä eller liknande föremål för att hålla upp den nedre pumpändan, så du kan montera pumpstativet. Rikta in de båda benen på varje pumpstativ med de två hålen i pumpens nedre ände. Skjut stativbenen in i pumpens nedre ände. Det skall gå trögt att skjuta in benen i hålen. Detta för att stativet inte skall trilla ur montagehålen. Vid behov bänd isär stativ-benen innan montage, för att säkerställa att det går trögt att montera. Använd en gummi-klubba, se till att ändarna på stativets ben sticker ut så långt det går. Upprepa för den andra stativdelen. Vrid pumpen upprätt och montera de fyra låsbrickorna (använd två tänger).
4. För utgående avlopp rekommenderas PEM-slang DN50, DN63, PN10 eller motsvarande. Använd kompressionskoppling (typ PRK eller motsvarande) som ger en slät inre yta.
5. Se till att tanken är ren och fri från smuts och skräp. Tanken får inte läcka in grundvatten. Sänk försiktigt ner pumpen i tanken. Placera pumpen så att den sitter ordentligt på botten av tanken så den inte gungar eller tippar. Se till att tanken är ordentligt ventilerad.
7. Montera LPS-pumpen i tanken. Ventilen skall vara i stängt läge före nedsänkningen av pumpen. Nedsänkning och lyft av pumpen rekommenderas att utföras på två personer. Ha upprätt överkropp, ej vriden, när lasten lyfts, hålls, och sänks.



WARNING! Låt aldrig stickproppen vara ansluten på en omonterad pump. Lyft aldrig pumpen i elkabeln då detta kan leda till att pumpen blir strömförande.

8. Montera den flexibla utloppsslangen på pumpens back- och antivacuumventil.
 9. Skruva fast monteringsverktyget på utloppsslangens slidventilsanslutning.
 10. Sänk ned pumpen med sin utloppsslang i cisternen. Använd det gula lyftrepet!
 11. Med hjälp av monteringsverktyget för ned utloppsslangens anslutning i slidventilen. Skruva sedan av monteringsverktyget.
 12. Kontrollera att ventil vid tomtgräns är öppnad. Öppna utgående ventil genom att trycka slidventilen nedåt med hjälp av monteringsverktyget.
 13. Anslut stickproppen (IP68) på pumpen till el-kabelns motsvarande kontakt.
 14. Stäng locket och säkra detsamma med de bifogade skruvarna. Dra åt skruvarna med en ringnyckel/skift-nyckel (eller motsvarande).
- WARNING:** Lyft inte upp, bär, häng eller man-
övrera pumpen med elkabeln. Skador på elkab-
larna kan orsaka chock, brännskador eller dödsfall.
- WARNING:** Koppla ur och stäng av strömförsör-
jning innan du installerar eller underhåller
någon elektrisk utrustning. Denna pump är utrustad
med automatisk termisk överbelastningsskydd
som kan tillåta en överhettad pump att starta om.
Omstarten kan ske till synes oväntat. Täta alla ingån-
gar till apparatlådan så att inga gaser eller vätskor kan
tränga in som kan skada elektriska komponenter.



OBS! Montera och säkra alltid locket när du inte har tanken under uppsikt. Detta så inte barn eller djur kan falla ner i tanken.

Pumpen är inte avsedd för användning i simbassänger, öppet vatten, i farliga vätskor, dagvatten eller där brandfarliga gaser finns. Pumpen är inte avsedd för användning i områden som är definierade som farliga platser.

Alla VA-anslutningar måste utföras av en auktoriserad VA-montör i enlighet med lokala föreskrifter.

Vård och användning av din avloppspump

LPS-enheten kan ta hand om avloppsvatten från toalett, tvätt och disk, det vill säga det som tillåts vid en normal kommunal anslutning. Bindor, blöjor, kläder, trasor, tops, tamponger, kattsand med mera är hushållsavfall som inte skall tillföras avloppet eftersom det kan orsaka driftstörningar i pumpstationen.

Större mängder fett kan också orsaka problem i såväl självfallsledningar som tryckledningar. För anslutning till storkök, caféer och liknande anläggningar skall fettavskiljare installeras före pumpstationen.

Dessutom får du aldrig slänga något av detta i avloppet:

- Explosiva ämnen
- Starka kemikalier
- Smörjolja och/eller fett
- Brandfarligt material
- Bensin

Saker som spolats ut i avloppet kan ha en negativ inverkan på vattenmiljön. Korrekt avyttring av hushållsavfall som fönsterrengöringsmedel, oanvända läkemedel, färgförtunnare, fetter, frukte-tiketter, etc. är viktigt.


Strömavbrott

Din avloppspump kan inte hantera avlopp utan elkraft. Om det blir strömavbrott, håll vattenanvändningen till ett minimum.

Pumpfel – alarm

Om larmet går betyder det att vippan för högnivå är aktiv. Då måste pumpstationen undersökas för vad som kan vara fel. För enklare felsökning som man kan göra själv, se FAQ på www.kommunalteknik.se.

I väntan på en auktoriserad servicetekniker måste vattenanvändningen begränsas till tankens reservkapacitet. För att få kontakt med en auktoriserad serviceverkstad, kontakta Skandinavisk Kommunalteknik AB.

 **OBS!** Alla som går in i ett avgränsat utrymme (t.ex. avloppstank, brunn, septiktank, etc.) måste följa reglerna för det specifika utrymmet. Om möjligt, utför allt arbete utan att gå in i tanken.

För lång och problemfritt nyttjande av pumpstationen så rekommenderas regelbunden kontroll av pumpstationen på följande punkter:

• Ta bort fett som fastnat på vipporna.

Nivåvippan ligger och flyter på vattenspegeln i cisternen. Därmed fastnar mycket fett på densamma. På sikt kommer detta att hindra funktionen.

I tur och ordning gör följande:

Bryt strömmen till pumpstationen (båda säkringarna i apparatlådan stängs av).

Demontera locket till cisternen.

Lyft upp en av vipporna och torka av fastnat fett med en trasa. Hett vatten är ett bra hjälpmedel.

Repetera för de andra vipporna och montera sedan locket samt återställ strömmatning till systemet.


Om det är mycket fett i tanken (se tankvägg och vippor) så betyder det att hushållet spolar ned mycket matfett i avloppet. Matfett skall tas om hand i hushållssoporna (torka med papper) alternativt så skall det till återvinningsstation (tänk fritureolja).

• Ta bort ovidkommande material.

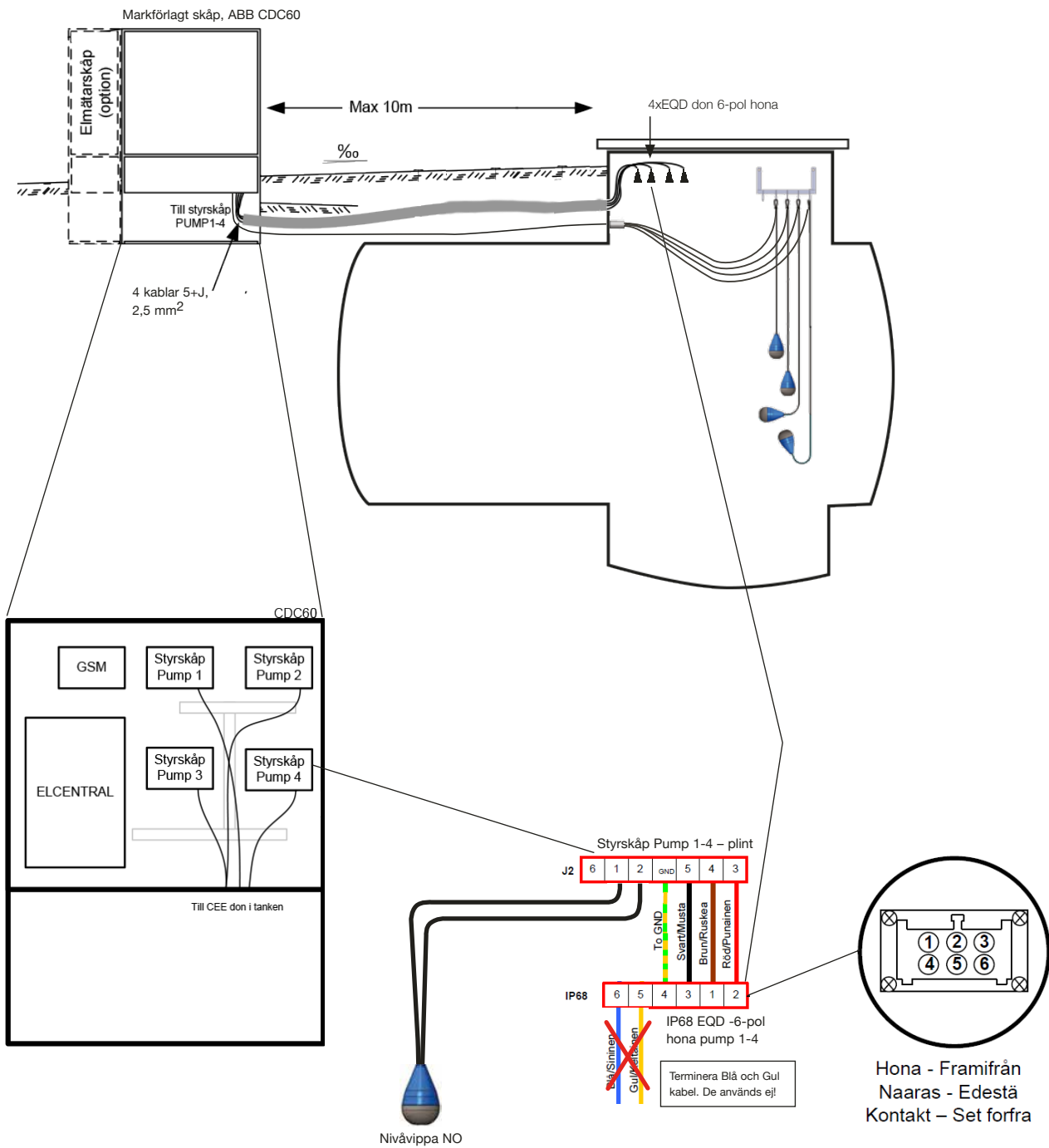
Ibland spolats material ned i toaletten som inte skall spolas ned. Detta ovidkommande material ligger och flyter i cisternen. I samband med vippornas avfettning så skall allt ovidkommande material som tex tops, bindor, tamponger, kondomer, bomullstussar, hushållspapper, våtservetter, disktrasor, etc. tas bort.

Notera att pumpen har keramiska axeltätningar och därmed behövs ingen oljenivåkontroll.

Demontering

 **WARNING!** Om tanken av någon anledning är vattenfylld skall strömmen (pump, larm och frostskydd) alltid brytas till pumpstationen innan demontering påbörjas. Då pumpen är försedd med ett roterande skärhjul skall stickproppen alltid avlägsnas innan pumpen lyfts ur tanken.

Layout markskåp




Provkörning


Före provkörning förvissa er, med huvudmannen, om att servisventilen är öppen samt att respektive slide-face ventil är öppen. För att se vad som händer i pumpstationen, demontera locket.


- Fyll vatten i tanken tills pumpen/pumparna startar, kontrollera eventuella läckage. Vid behov stäng strömmatning till respektive pump så att varje pump kan funktionskontrolleras.
- Lyft på respektive nivåvipa för att simulera högnivåalarm. Högnivåalarmet skall då aktiveras och beroende på pumpsstyrning så skall pumpen starta eller inte.
- Låt nivåvippan hänga ned för att klarera högnivåalarmet
- Kvittra eventuellt larvet för att tysta det.
- Eventuellt justera nivåerna på larm- och nivåvipa för att åstadkomma önskade gångtider och nivåer.

Skötsel

LPS-pumpen har inbyggd automatik för start, stopp och larmnivå. Tryckavloppspumpen är konstruerad enligt gällande normer och väntas arbeta felfritt i årtal utan att förebyggande service behövs. Om pumpen av någon anledning ej skulle fungera, träder det automatiska larm-systemet i funktion och larm indikeras. Skulle detta hända skall servicestället genast kontaktas.

 **Innan ni ringer och felanmäler till servicestället, kontrollera först att alla säkringar är hela, att strömbrytarna är tillslagna och att ström finns fram till pumpen.**


 **Vid larm skall största sparsamhet beaktas vad gäller spolning av vatten i avloppet innan felet är avhjälpt.**

 **OBS!** Hög vattennivå kan uppstå vid strömavbrott. Pumpen startar automatiskt vid strömavbrottets slut.

Pumpen kan styras manuellt genom att trycka på apparatlådans testknapp. (OBS Torrkör aldrig pumpen).

Låt strömmen till pumpen vara påslagen även när huset står tomt.

Demontering

 **WARNING!** Om tanken av någon anledning är vattenfylld skall strömmen alltid brytas till pumpstationen innan demontering påbörjas.

Då pumpen är försedd med ett roterande skärhjul skall stickproppen alltid avlägsnas innan pumpen lyfts ur tanken.

Ordlista

Anslutningspunkt

Den punkt där det allmänna ledningsnätet gränsar till fastigheten. Oftast utgörs anslutningspunkten av en avstängningsventil (servisventil) vid tomtgräns. Benämningen servisavsättning kan också användas.

Backventil

Förhindrar att avloppsvatten inte kan gå ”bakvägen” om exempelvis en ledning går sönder.

Spolbrunn

Vertikalt rör som möjliggör att ledningen mellan huset och pumpstationen kan spolas vid ev. stopp.

Tryckledning

Kallas den ledning som leder avloppsvattnet från pumpen till anslutningspunkten.

Servisledning

Den ledning som leder avloppsvattnet från pumpen till anslutningspunkten.

Vattengång

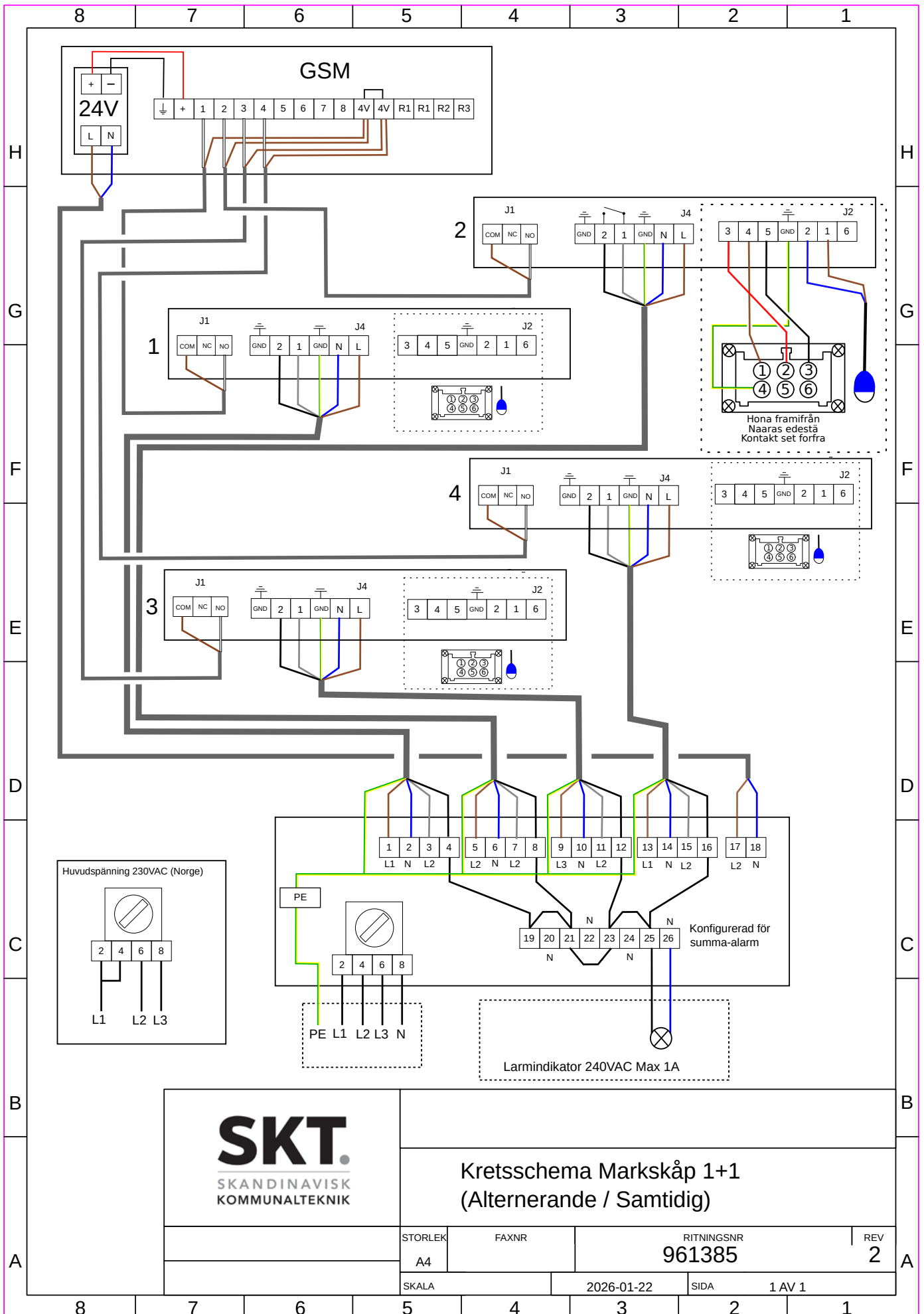
Nivån på vattnet i röret

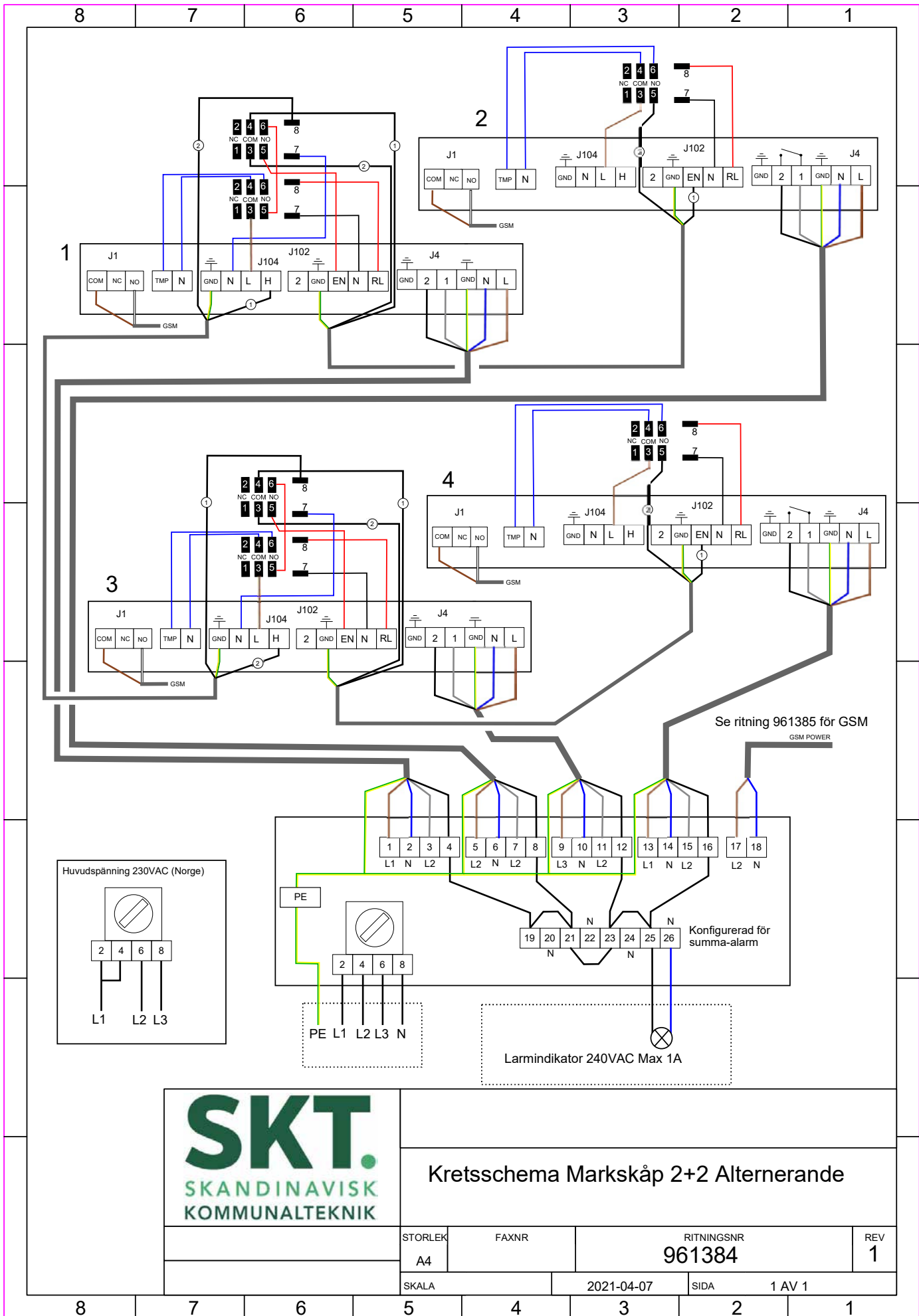
Kabelskyddsror

Gult rör som används för att skydda elledningen.

Huvudman

Den juridiska person som ansvarar för huvudnätet.

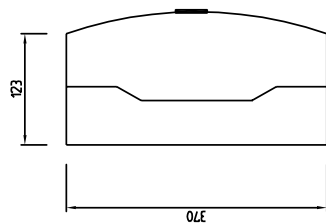




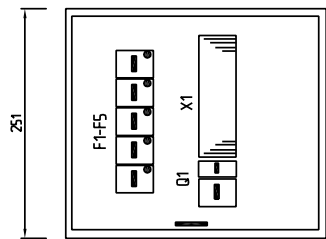
SKT.
SKANDINAVISK
KOMMUNALTEKNIK

Kretsschema Markskåp 2+2 Alternierende

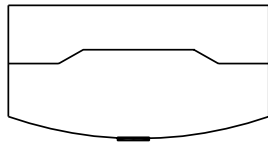
STORLEK A4	FAXNR	RITTINGSNR 961384	REV 1
SKALA	2021-04-07	SIDA 1 AV 1	



V. GAVEL



FRONT



H. GAVEL

RELATIONSHANDLING

SYD Automation
 Koppargatan 10
 234 35 LOMMA
 Tel: 0413-191 10

SKANDINAVISK KOMMUNALTEKNIK AB
 LPS 2000 G
 CENTRAL ~ 230 V
 UPPBYGGNADSRITNING AS1

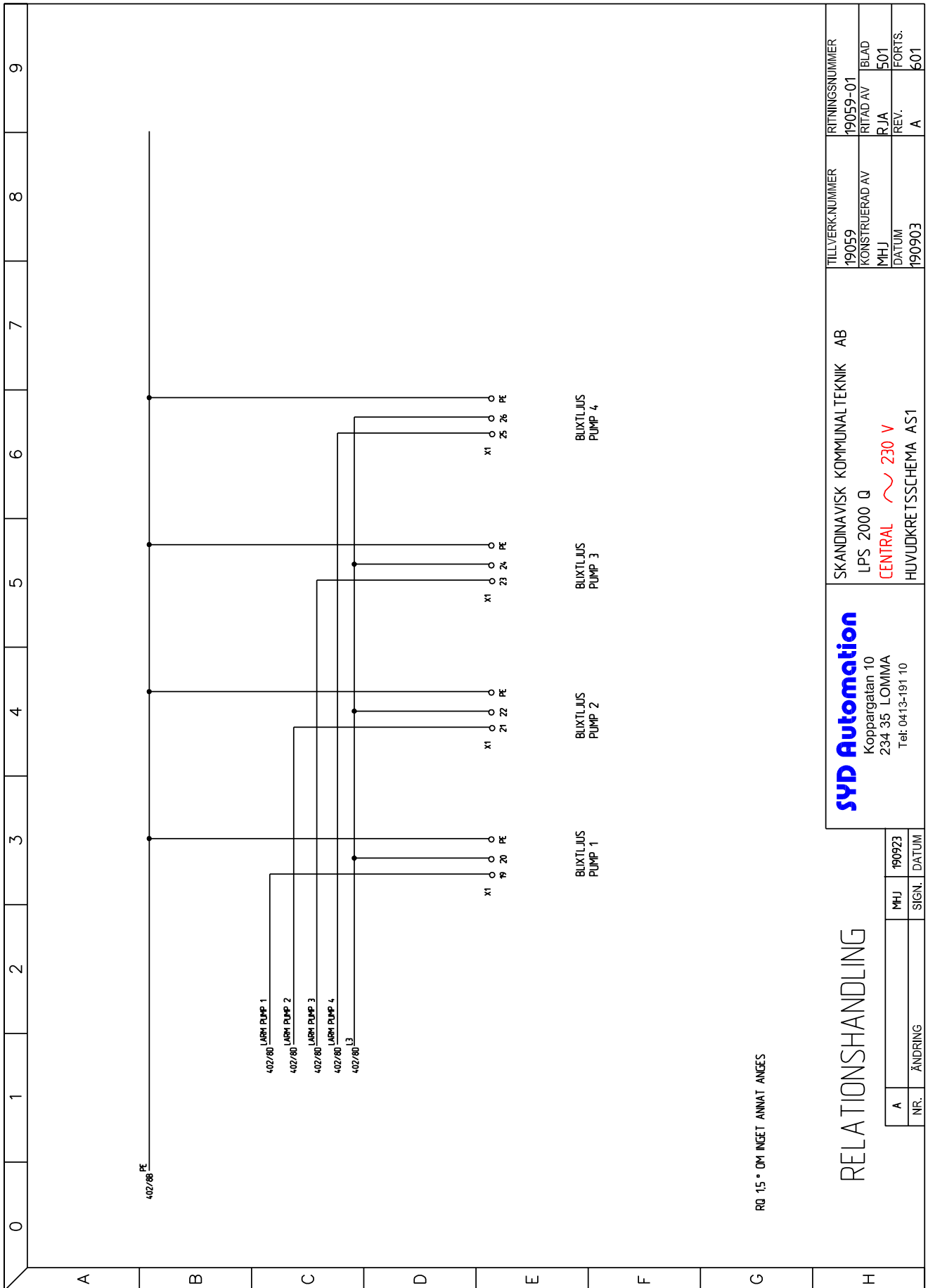
TILLVERK-NUMMER	19059-01	RITTINGSNUMMER	19059-01
KONSTRUERAD AV	MHJ	RITAD AV	RJA
DATUM	190903	REV.	301
		FORTS.	401

NR.	ÄNDRING	SIGN.	DATUM
-----	---------	-------	-------



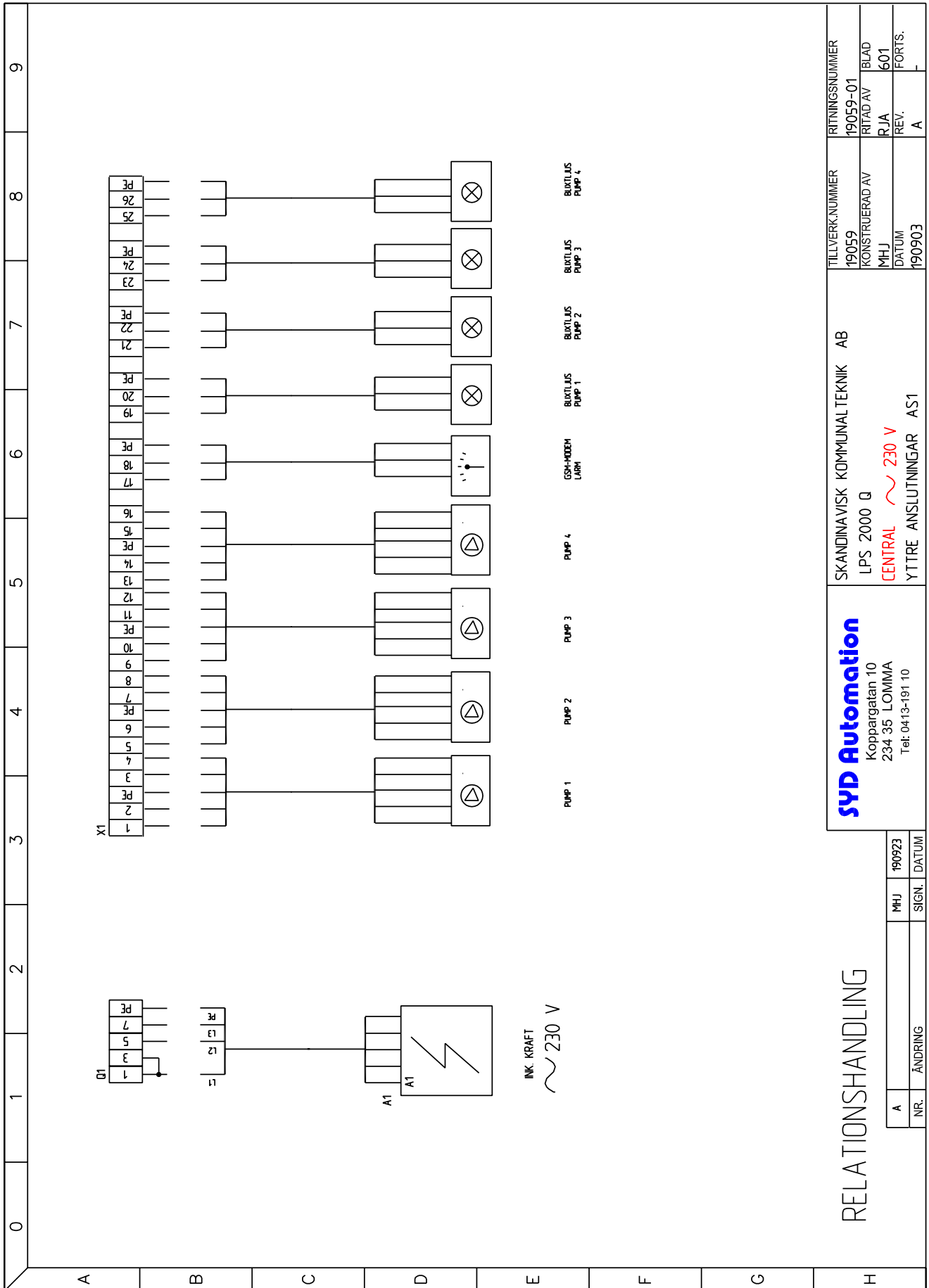
RD 15 • OM INGET ANNAT ANGES

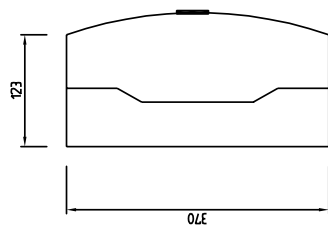
RELATIONSHANDLING		SYD Automation Koppargatan 10 234 35 LOMMA Tel: 0413-191 10		SKANDINAVISK KOMMUNALTEKNIK AB LPS 2000 Q CENTRAL 230 V HUVUDKRETSSCHEMA AS1		TILLVERK-NUMMER 19059		TRITINGSNUMMER 19059-01	
		Koppargatan 10 234 35 LOMMA Tel: 0413-191 10		SKANDINAVISK KOMMUNALTEKNIK AB LPS 2000 Q CENTRAL 230 V HUVUDKRETSSCHEMA AS1		KONSTRUERAD AV MHJ		RITAD AV RJA	
A	NR.	ÄNDRING	MHJ	190523	DATUM		DATUM		501
			SIGN.				REV.		A



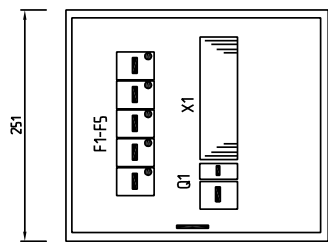
SYD Automation Koppargatan 10 234 35 LOWMA Tel: 0413-191 10	SKANDINAVISK KOMMUNALTEKNIK AB LPS 2000 Q CENTRAL ~ 230 V HUVUDKRETSSCHEMA AS1	TILLYVERKNUMMER 19059 KONSTRUERAD AV MHJ DATUM 190903	RITTINGSNUMMER 19059-01 RITAD AV RJA REV. A
-----------------------------------------------------------------------------	-----------------------------------------------------------------------------------------	----------------------------------------------------------------------	------------------------------------------------------------

RELATIONSHANDLING	
A NR.	190923 SIGN. DATUM
ÄNDRING	SIGN. DATUM

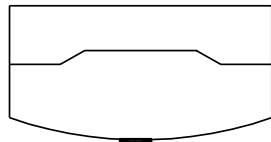




V. GAVEL



FRONT




H. GAVEL

RELATIONSHANDLING

NR.	ÄNDRING	SIGN.	DATUM
-----	---------	-------	-------

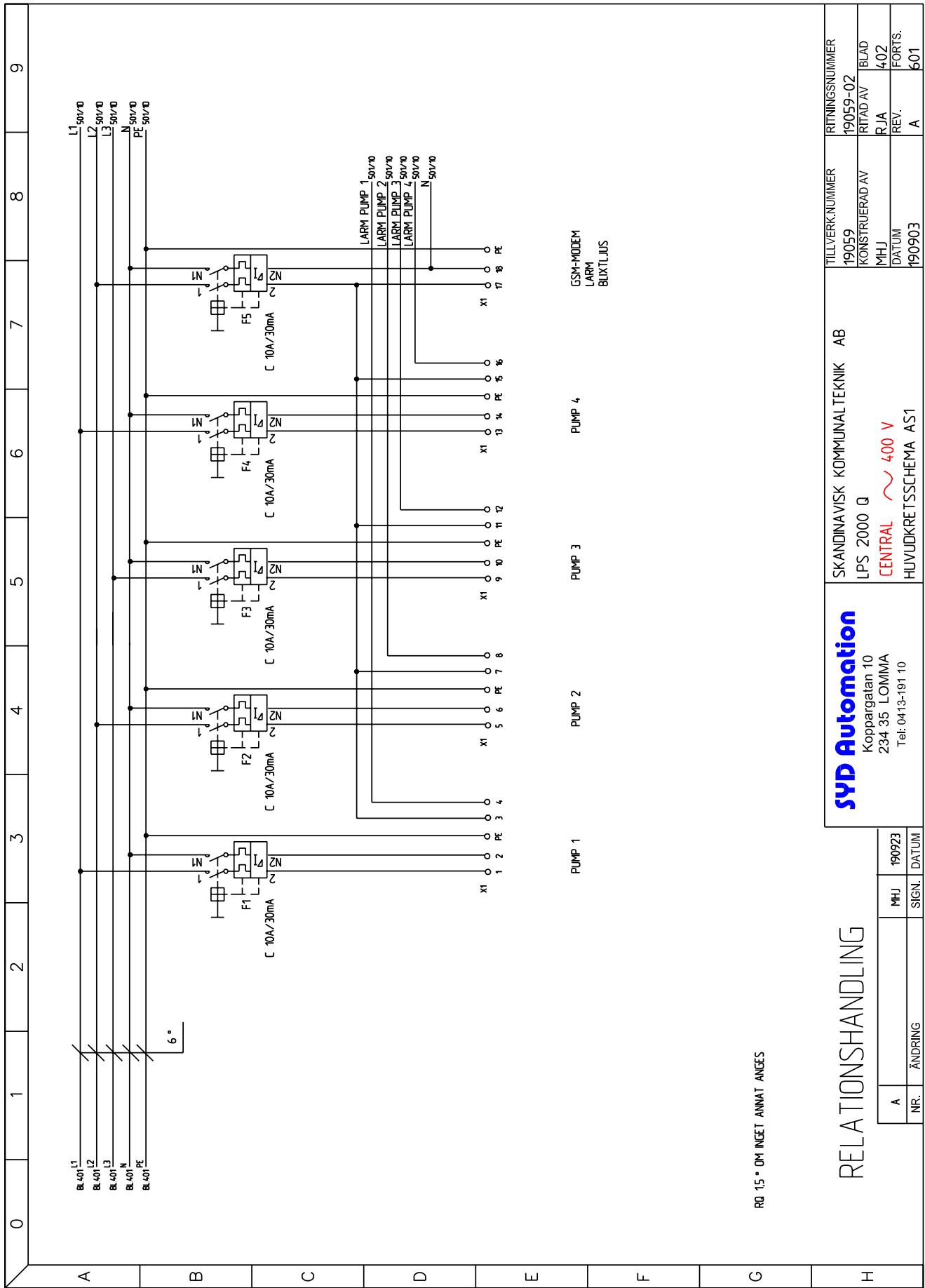
SYD Automation

Koppargatan 10
234 35 LOMMA
Tel: 0413-191 10

SKANDINAVISK KOMMUNALTEKNIK AB
LPS 2000 Q
CENTRAL  400 V
UPPBYGGNADSRITNING AS1

TILLVERK:NUMMER	19059	RITTINGSNUMMER	19059-02
KONSTRUERAD AV	MHJ	RITAD AV	RJA
DATUM	190903	REV.	-
		FORTS.	401

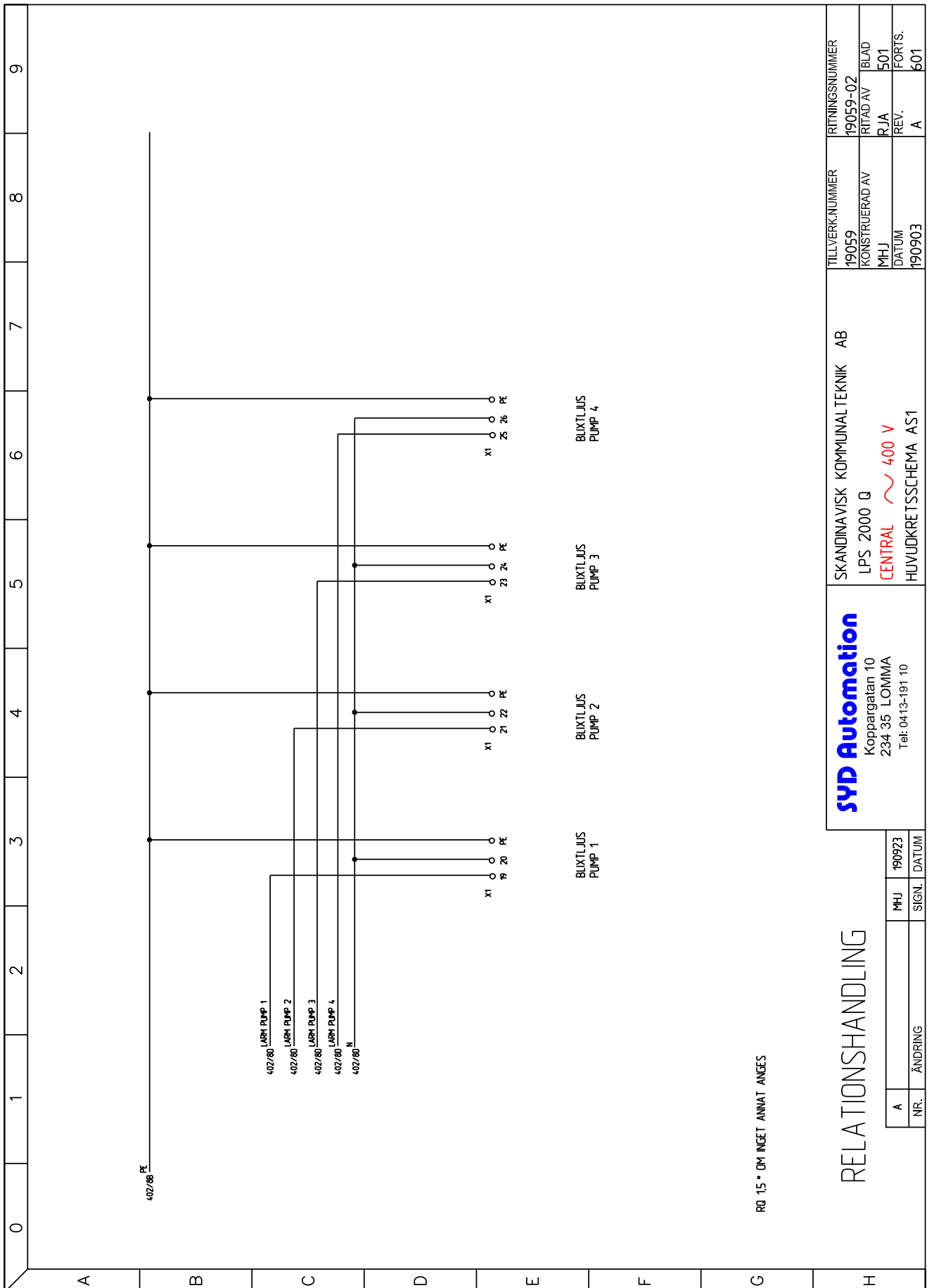
	0	1	2	3	4	5	6	7	8	9
A	<div style="text-align: center;"> <p>01</p> <p>L1 L1 BI 402 L2 L2 BI 402 L3 L3 BI 402 N N BI 402 PE PE BI 402</p> <p>HVUBRYTARE 40A</p> </div>									
B										
C										
D										
E	<p>RELATIONSHANDLING</p>									
F	<p>NR. ÄNDRING SIGN. DATUM</p>									
G	<p>SYD Automation Koppargatan 10 234 35 LOMMA Tel: 0413-191 10</p>									
H	<p>SKANDINAVISK KOMMUNALTEKNIK AB</p> <p>LPS 2000 Q</p> <p>CENTRAL 400 V</p> <p>HUVUDKRETSSCHEMA</p>				<p>TILLYVERK: NUMMER</p> <p>19059</p> <p>KONSTRUERAD AV</p> <p>MHJ</p> <p>DATUM</p> <p>190903</p>				<p>TRITINGSNUMMER</p> <p>19059-02</p> <p>TRITAD AV</p> <p>RJA</p> <p>REV.</p> <p>401</p> <p>FORTS.</p> <p>402</p>	

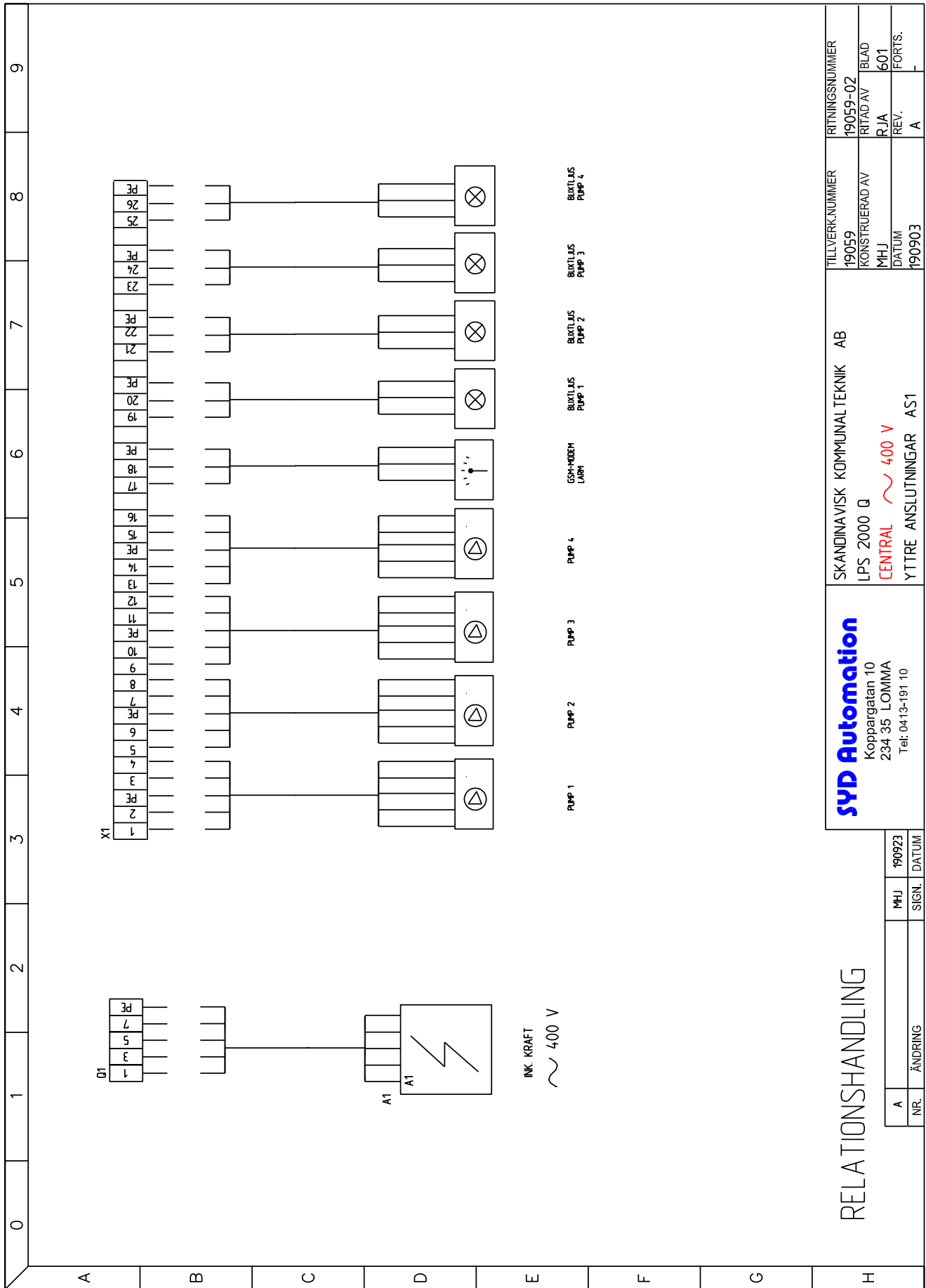


RD 15 ° OM INGET ANNAT ANGES

SYD Automation Koppargatan 10 234 35 LOMMA Tel: 0413-191 10		SKANDINAVISK KOMMUNALTEKNIK AB	
		LPS 2000 Q	
		CENTRAL 400 V	
		HUVUDKRETSSCHEMA AS1	
TILLVERK.NUMMER	19059	RITTINGSNUMMER	19059-02
KONSTRUERAD AV	MHJ	BLAD	BLAD
DATUM	190903	REV.	A
		FORTS.	601

RELATIONSHANDLING		A	
		ÄNDRING	
NR.		SIGN.	
190923		DATUM	
MHJ		SIGN.	





RELATIONSHANDLING		A		190923	
		NR.	ÄNDRING	SIGN.	DATUM
<p>SYD Automation Koppargatan 10 234 35 LOMMA Tel: 0413-191 10</p>		<p>SKANDINAVISK KOMMUNALTEKNIK AB LPS 2000 Q CENTRAL 400 V YTTRE ANSLUTNINGAR AS1</p>		<p>TILLVERK-NUMMER 19059 KONSTRUERAD AV MHJ</p>	
				<p>RITNINGSNUMMER 19059-02 RITAD AV RJA REV. A</p>	

Montering och drift SulfaNo-Markskåp

LPS SulfaNo

Höga värden av svavelväte i avloppssystem ger både lukt- och korrosionsproblem, vilket blir kostsamt i form av oplanerade reparationer och extra underhåll.

Svavelväte, även vätesulfid, vätesvavla eller sulfan (H_2S) är en kemisk förening av svavel och väte, som i lukt kan beskrivas som "ruttna ägg". Svavelväte är även extremt korrosivt och giftigt i de mängder som kan samlas i ett avloppssystem.

SulfaNo är vår joniseringsutrustning som sänker halten svavelväte (H_2S) och samtidigt tar bort odör från våra större pumpstationer LPS Max, LPS2000D, LPS2000Q och LPS Släppbrunn.


Joniserad luft


Jonisering innebär att en eller flera elektroner i en atom tillkommer/tas bort så att atomen får en negativ/positiv laddning.

När solstrålarna passerar genom atmosfären joniserar de syret i luften och då tillkommer antalet elektroner i syrets yttersta skal. Detta är naturens sätt att skapa negativa syrejoner som i sin tur renar luften. För SulfaNo så skapas den joniserade luften på elektriskt väg. Jonisering innebär att negativt laddade syreatomer slår sig samman och bildar stora syreklungor. När syreklungorna kommer i kontakt med föroreningar i luften reagerar de med dessa och föroreningarna ombildas eller bryts ned. Med metoden kan upp till 90% av svavelväte elimineras.


Viktigt

I detta dokument och på produkten finns varnings- och upplysningstexter som skall följas för att inte riskera skada på person eller produkt. Här följer en sammanställning av symboler och hur dessa skall tolkas.


 **WARNING!** Risk för skada eller allvarlig skada om uppmaningen ej följs.

 **OBSERVERA!** Viss risk för skada om uppmaningen ej följs.

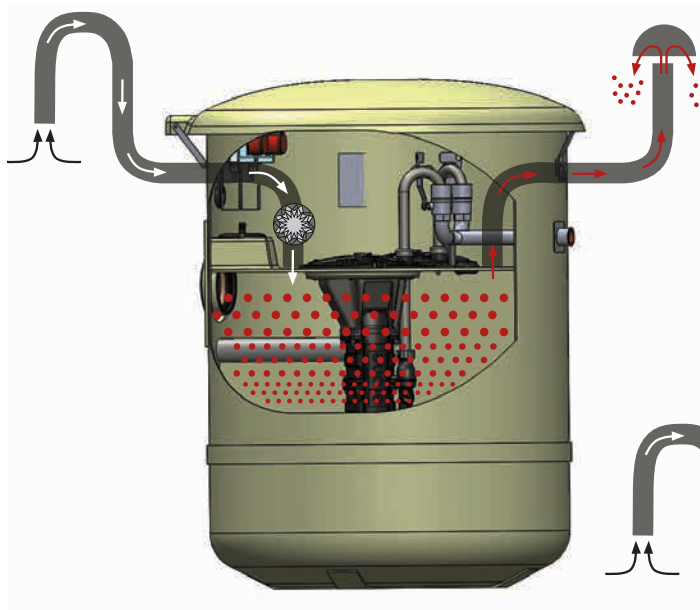
Montage

 **WARNING!** Läs alla instruktioner innan montage påbörjas. Montage skall utföras av behörig fackman. Det finns risk för livsfarlig gas i samband med hantering av avloppsvatten. Se till att tanken är väl ventilerad innan arbete påbörjas.

Transport

 **OBSERVERA!** Pump och tank skall förankras så att de inte faller eller rullar runt under transport

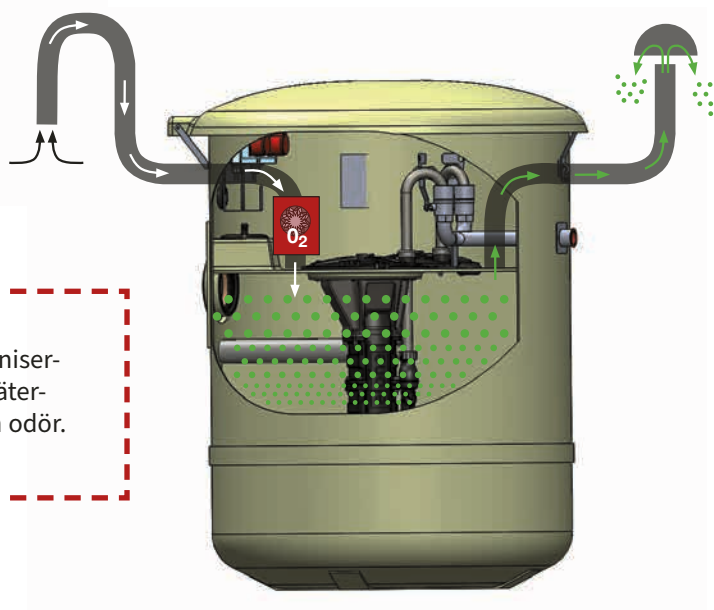
Konceptet med LPS SulfaNo



Svaret att ventilera utrymmet där avloppet befinner sig så att svavelvätet kan reagera med syret i luften. Bilden till vänster visar hur en fläktlösning skulle kunna se ut. Problemet med en sådan lösning är att det blir dålig lukt runt omkring pumpstationen.

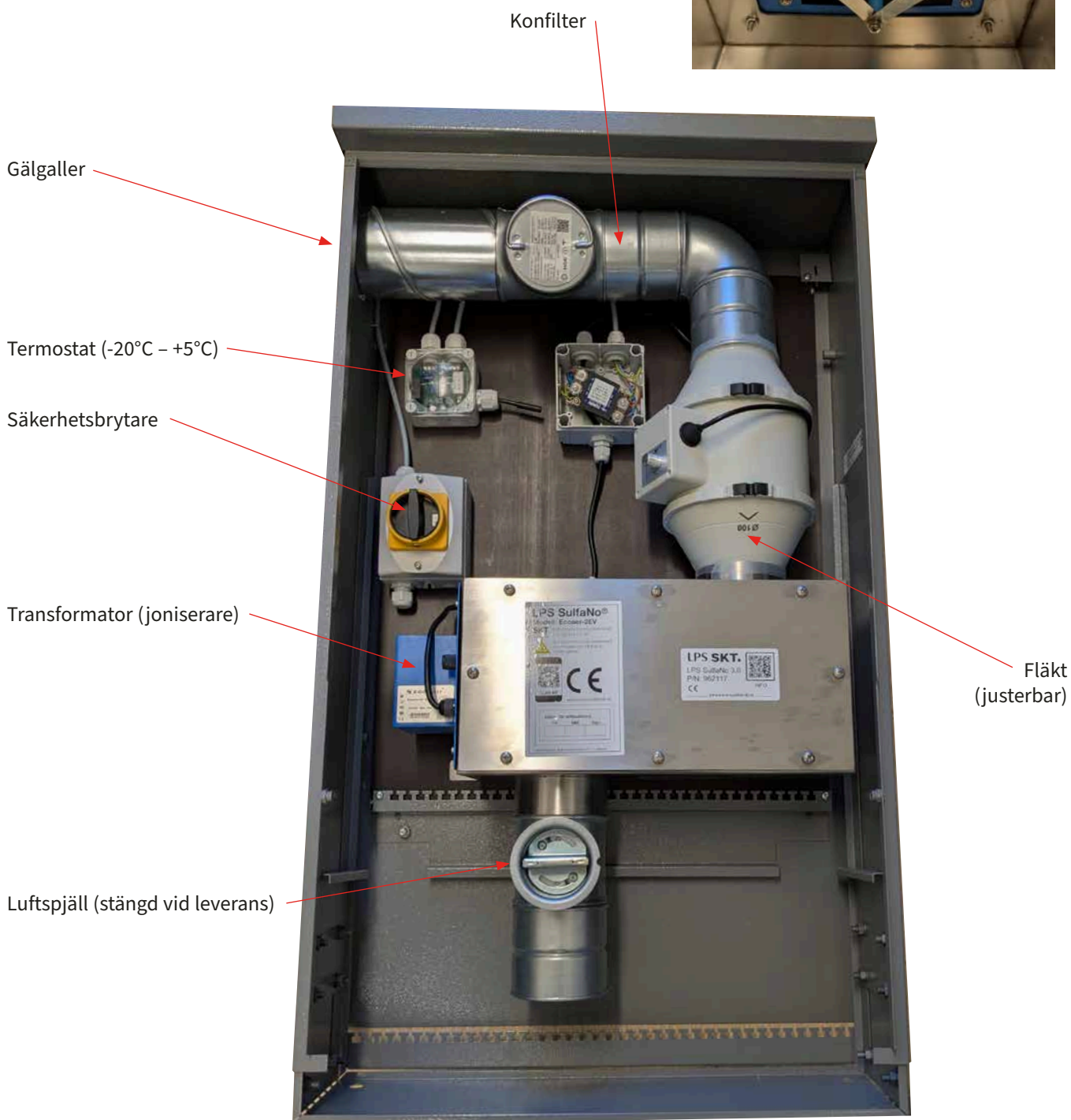
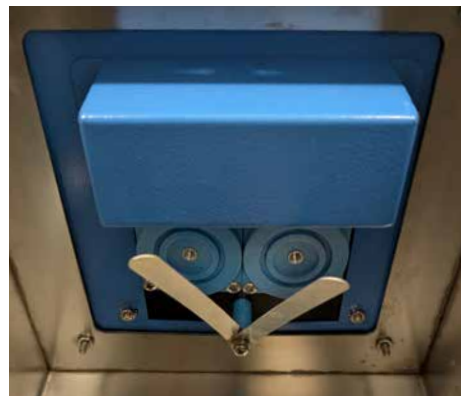
Notera, att för en villapumpstation så sker normalt erforderlig ventilation av sumpen genom självfallsledningen till huset upp i avloppsventilationen vid taknocken.

Om fläkten kombineras med en joniseringsutrustning så får vi en svavelvätereducerande lösning som är fri från odör.



LPS SulfaNo

- Installation och idriftstagnning av utrustningen sker endast av SKTs auktoriserade personal.
- Utrustningen kräver en årlig kontroll samt byte av joniseringsstav.
- Locket på utrustningen borttagen för att förtydliga alla ingående delar enligt nedan.
- Joniseringstransformatorn har plats för 2 st elektronrör.
Här monteras normalt sett endast 1 st rör (standard). Men om behovet är större så kan 2 st elektronrör monteras.



Installation LPS Max

Tanken, LPS Max, är förberedd med anslutningar till SulfaNo utrustningen.

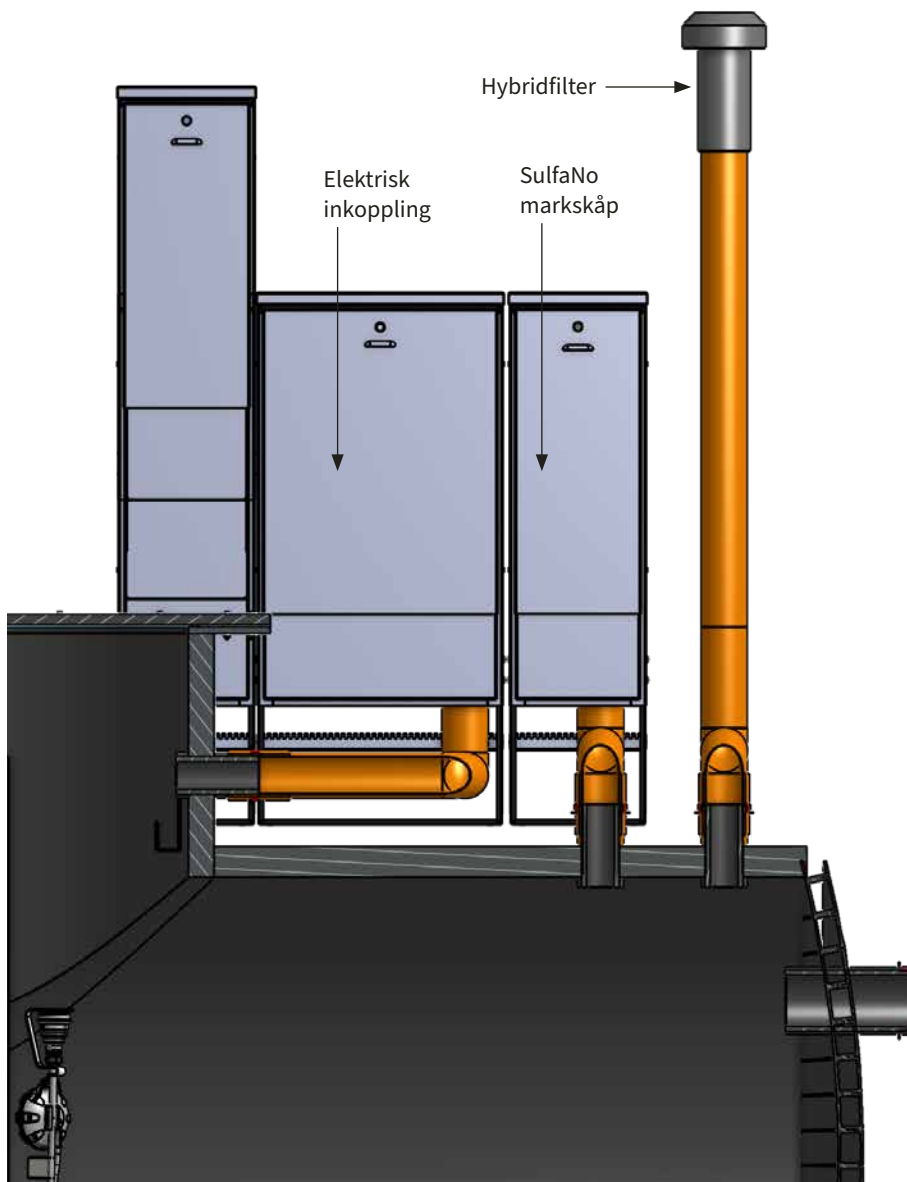
1. Till-luft med joniserad luft från SulfaNo enheten.
2. Från-luft genom hybrid-filtret.
3. Elektrisk inkoppling av SulfaNo enheten i Markskåp CDC60.

Efter nedgrävning av tank skall frånluft genom hybridfilter kopplas in samt till-luft genom SulfaNo enheten kopplas in. Markrör i PE/PP DN110 används med fördel för inkopplingen. Välj lämplig höjd från marknivå på frånluftsroret med beaktande av snömängden där utrustningen är installerad. Till-luften till SulfaNo-enheten sker genom en öppning på baksidan av enheten, 70cm från marknivå. Om ett högre luft-intag önskas än standard, kontakta Skandinavisk Kommunalteknik AB för vägledning.



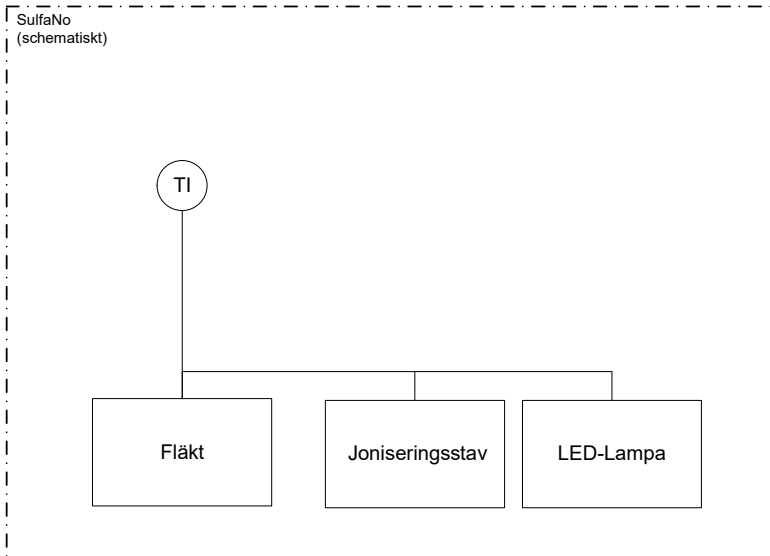
WARNING! Om tilluften stryps helt så kan ozon bildas istället för joner. Ozon är en aggressiv och giftig gas som drabbar lungorna om det andas in i höga koncentrationer. Ozon påminner om klor i sin lukt. Joniserad luft är tyngre än vanlig luft. Därmed kommer joniserad luft att leta sig ned till cisternen även om fläkten är avstängd.

Frånluftsfiltret är ett så kallat hybridfilter. Den aktiva ingrediensen, (påminner om kolgranulat) ligger i en plastpåse vid leverans. Locket på hybridfiltret skruvas av (moturs) för att blotta påsen med kolgranulat. Klipp upp påsen och håll ut kolgranulatet i utrymmet det kom levererat i. Skruva sedan på locket. Skruva sedan i en längre skruv radiellt i locket som måste tas bort för att kunna demontera den.

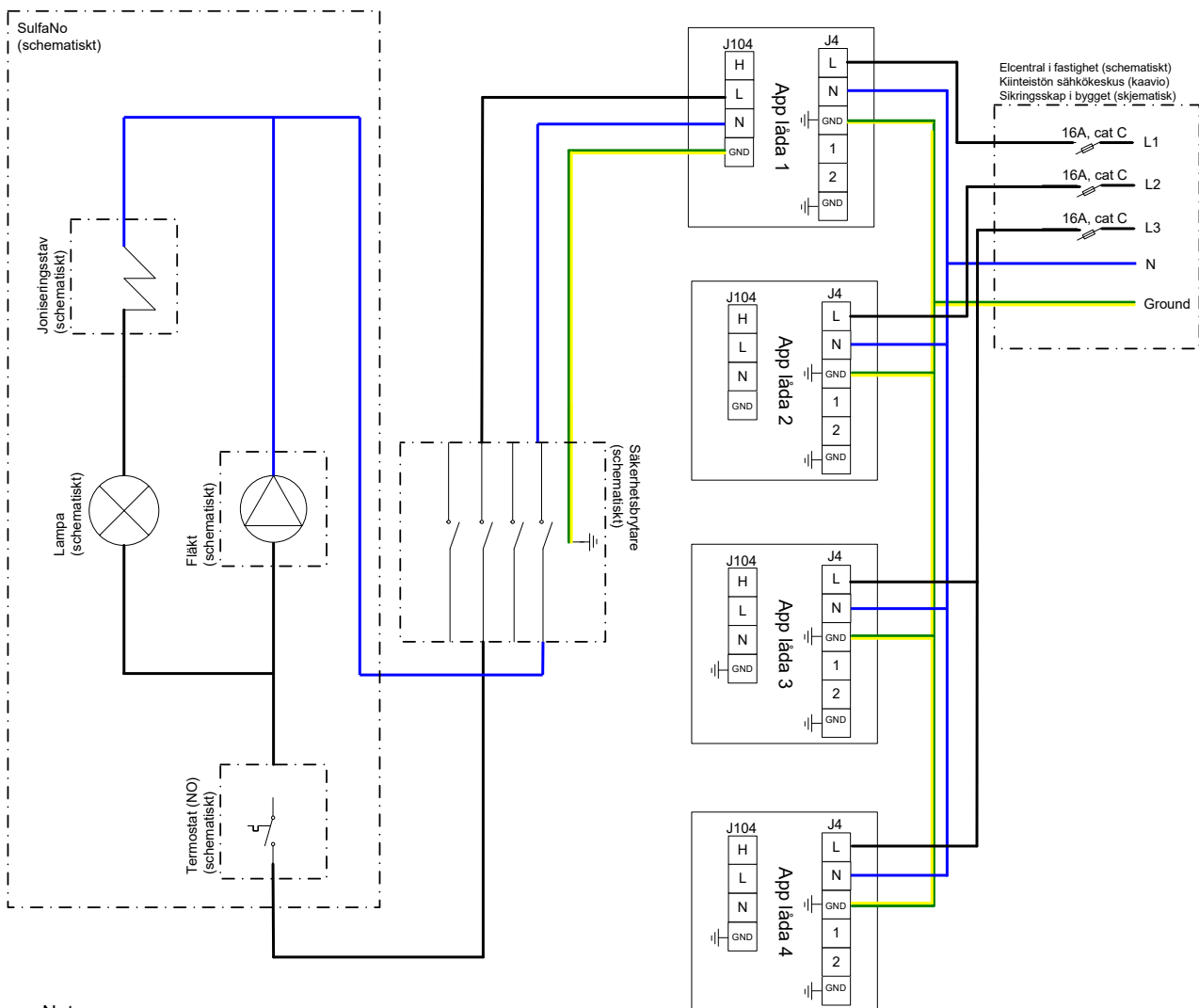


Locket till hybridfiltret säkras även med 1 st rostfri plåtskruv. Vid behov säkra hybridfiltret mot anslutande DN110 rör skruv eller motsvarande så att de inte åker isär.

Kopplingsanvisning LPS Max




TI=Termostat (NO)



Notes:

Plint Aux heter J104 på kretskort Rev G
Plint Aux heter J8 på kretskort Rev F


Montering

 **VARNING!** Elinstallationen ska utföras av en behörig elektriker.
Koppla in SulfaNo enligt kretsschemat på föregående sida.


OBS! Följande steg skall utföras med utrustningen ej spänningssatt. Kontrollera säkerhetsbrytarens inställning. Montera joniseringsstaven i sockeln (M5 gänga) för hand. Inga verktyg skall användas. Kontaktplåten skall ligga an mot det yttre gallret på joniseringsstaven.
När staven skruvas in, bänd försiktigt ut kontaktplåten. Efter staven skruvats fast skall kontaktplåten vara i kontakt med det yttre gallret.

Fabriksinställningar:
Temperaturvakt: +5°C

Provkörning

 **OBS!** Proceduren får endast utföras av auktoriserad personal.

1. Skruva av locket på SulfaNo.
2. Skruva av kåpan på temperaturvakten.
3. Vrid på säkerhetsbrytaren så att utrustningen är spänningssatt. Både fläkt och jonisering skall nu vara aktiverade.
4. Vrid temperaturinställningen till en högre temperatur tills temperaturvakten aktiveras. Fläkten skall då stängas av. Joniseringen är fortfarande aktiv.


 **OBS!** Om idriftstagandet skiljer sig från det som beskrivs ovan får inte utrustningen tas i bruk.

5. Ställ in korrekt temperatur på temperaturvakten:
Fabriksinställning: +5°C
6. Skruva tillbaka kåpan på temperaturvakten.
7. Skruva tillbaka locket på SulfaNo.
8. Vid driftsättning så justeras fläkthastighet, joniseringseffekt (SulfaNo 3.0) samt spjäll-öppning för att passa den aktuella installationen.

Underhåll

SulfaNo behöver ett årligt underhåll.

1. Joniseringsstaven skall bytas ut mot en ny.

 **OBS!** Detta skall utföras med utrustningen ej spänningssatt. Kontrollera säkerhetsbrytarens inställning.

2. Konfiltret på inloppet skall bytas ut mot ett nytt.
3. Byte av hybridfiltrets kolgranulat.
4. Funktionskontroll av joniseringsutrustningens temperaturvakt och tryckvakt. Samma procedur som idriftstagningsproceduren.
5. Notera på klisterlapp, år och månad som underhållet utförts.

Byte av joniseringsstav utförd		
YY	MM	Sign
<input type="text"/>	<input type="text"/>	<input type="text"/>

Klistra fast etiketten ovanpå den tidigare etiketten.

COMLINK

Cloud

Manual

Manual Cloud – GSM Larm ComLink

Innehållsförteckning

Introduktion	3
Skapa konto	4
Navigering, vad är det du ser	5
Användning	6
Vad ser du när du är nedkopplad	6
Anslut till enhet	6
Vad du ser när du ÄR ansluten.	6
Lägg till ny enhet	6
Info	8
Dela ut enheten	8
Anslut till enhet	9
Accesskontroll	9
Importerera poster till accesslista	13
Samtalslogg	14
Logg	14
Karta	15
Inställningar	15
Kopiera inställningar	16
Överför enhet till annat konto	16
Ingångar	16
Utgångar	19
Pulsräknare	20
Benämningar	21
Årsur	22
Statusfältet	23
Status	23
Avancerat	23
Kommando-fältet	24
Apprelaterade funktioner	25
Förutsättningar	25
Administratör	25
Ny användare	27

Introduktion

Comlink Cloud är plattformen där du konfigurerar och övervakar alla dina enheter samtidigt. Tillsammans med SMS Transceiver W4 och Comlink Roaming SIM får du en nyckelfärdig lösning för kontroll av din utrustning. All information samlad på ett ställe, övervakat, säkert och enkelt.


Trädvy Listvy

Mina enheter [Visa samtliga >>](#)

Prio	Namn
●	Unit 2
●	Unit 1

Info Access Logg Karta Inställningar

Namn Unit 2
Adress Energigatan 10B
Postnummer 434 37
Stad Kungsbacka
Land Sverige
Kommentar
Apn: m2m.tele2.com
Telefonnummer +37282073810
Produkt SMS-transceiver W4
Firmware 1.0.0.1486



Redigera Info Delade rättigheter

Status Avancerat

Motorskydd OK

Out 1 ----
Out 2 ----

Power OK
Signalstyrka ----

Totalräknare 3
Sedan service 3 (0 %)
Senaste service 2016-12-09
Nästa service 2016-12-07

Uppdaterad: 2017-06-09
Tid: 04:37:12 CEST

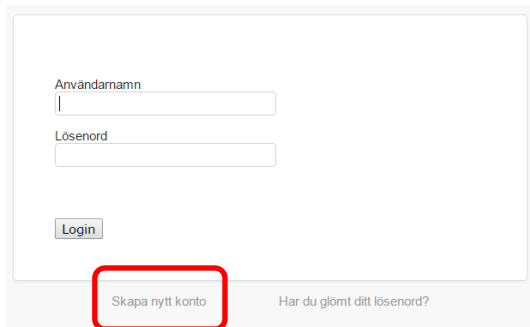
Nedkopplad

Kommando

Anslut

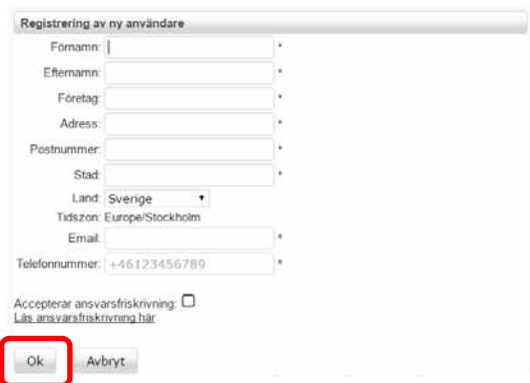
Skapa konto

1. Har du inget konto sedan tidigare klickar du på länken "Skapa konto"



The screenshot shows a login form with two input fields: "Användarnamn" and "Lösenord". Below the fields is a "Login" button. At the bottom of the form, there is a link "Skapa nytt konto" which is highlighted with a red rectangle, and a link "Har du glömt ditt lösenord?".

2. Fyll i dina uppgifter och klicka på "OK"



The screenshot shows a registration form titled "Registrering av ny användare". It contains several input fields: "Förnamn", "Efternamn", "Företag", "Adress", "Postnummer", "Stad", "Land" (set to Sverige), "Tidszon" (set to Europe/Stockholm), "Email", and "Telefonnummer" (set to +46123456789). There is a checkbox for "Accepterar ansvarsfriskrivning" and a link "Läs ansvarsfriskrivning här". At the bottom, there are two buttons: "Ok" and "Avbryt", with "Ok" highlighted by a red rectangle.

3. Ett e-mail skickas automatiskt till den angivna e-postadressen med ett temporärt lösenord
4. Gå tillbaka till inloggningsidan och använd de uppgifter som skickats till e-postadressen. Klicka därefter på "Login".



The screenshot shows the same login form as in step 1. The "Login" button is highlighted with a red rectangle. The "Skapa nytt konto" and "Har du glömt ditt lösenord?" links are visible at the bottom.

Navigering, vad är det du ser

The screenshot shows the Comlink web interface with several key areas highlighted by red boxes and letters:

- A:** The top navigation bar containing links for 'HEM', 'Arkiv', 'Hjälp', 'Logga ut', and 'Språk'.
- B:** The 'Mina enheter' (My devices) section, which includes a tree view ('Trädvy') and a list view ('Listvy'). The list view shows two units: 'Unit 2' (with a green status icon) and 'Unit 1' (with a grey status icon).
- C:** The main information panel for a selected unit (Unit 2), displaying details such as name, address, location, and technical specifications. It also includes a photo of the device and buttons for 'Redigera Info' and 'Delade rättigheter'.
- D:** The 'Status' and 'Avancerat' (Advanced) control panel, showing real-time status (e.g., 'Motorskydd OK', 'Strömförsörjning OK') and a 'Kommando' (Command) section with buttons for 'Uppdatera status', 'Out 1', 'Out 2', 'Service utförd', and 'Koppla ned'.

- I menyraden kan du bland annat lägga till och ta bort enheter och byta språk.
- Du kan välja att organisera dina enheter i en trädstruktur eller i en lista. I trädvyn högerklickar du på en enhet eller grupp för fler funktioner. I listvyn hittar du funktionerna under "Arkiv" i menyraden. Den svarta pricken i ikonerna under "Prio" visar att enheten är ansluten till Comlink Cloud.
- Fältet anpassas efter den valda enhetens egenskaper, läs mer under punkten "[Användning](#)".
- Status och kommandofält. Status visar senast kända status för enheten även om den är offline, filtrerade värden visas här. Det innebär att de värden du ser ändras först när filtertiden som ställts för ingången löpt ut. Är du ansluten till enheten kan du under fliken "Avancerat" också se live-värden för ingångarna. Du kan alltså se förändringar på ingången även om de inte varar länge nog för att filtertiden skall löpa ut så att ett larm skapas.

I kommandofältet är diverse snabbknappar samlade, här kan du klicka för att tex ansluta till en enhet, fjärrstyra en utgång eller kvittera att service är utförd (se [Räknare](#) för mer info). Här klickar du också för att skicka över de inställningar du gjort för en ansluten enhet.

Användning

Vad ser du när du är nedkopplad

Frånkopplade enheter skickar in filterade statusförändringar till Comlink Cloud, du har alltid en aktuell vy över alla dina enheter där du ser vilka som larmar eller är i behov av service.

Anslut till enhet

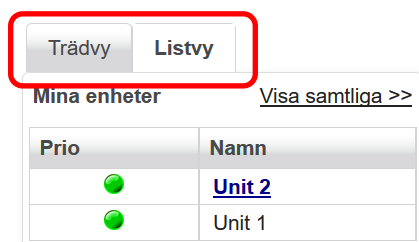
För att ansluta till en enhet markerar du den i träd- eller listvy och klickar sedan på knappen "Anslut" i [kommandofältet](#). I [statusfältet](#) kan du se hur status förändras i samband med att anslutningen upprättas. När du är färdig kopplar du ifrån enheten.

Vad du ser när du ÄR ansluten.

När du är ansluten till en enhet uppdateras alla förändringar löpande och presenteras i [statusfältet](#). Där kan du under avancerat-fliken se realtidsvärden för alla ingångar. När du är ansluten kan du också editera alla inställningar för enheten.

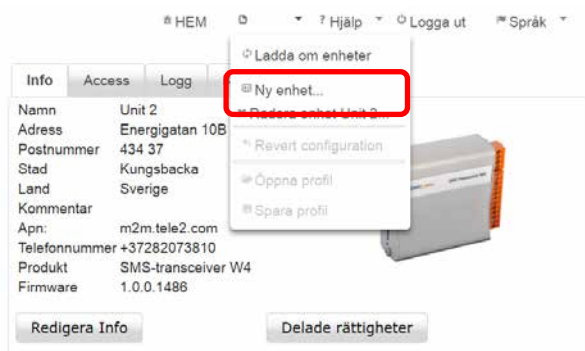
Lägg till ny enhet

Det finns två sätt att lägga till en ny enhet, antingen från "Listvy" eller från "Trädvy".



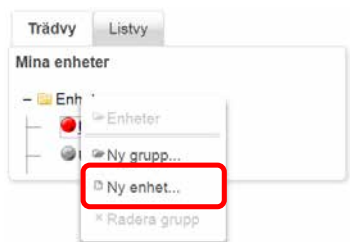
Lägg till ny enhet från Listvy:

klicka på "Arkiv" i menyraden och välj "Ny enhet"



Lägg till ny enhet från "Trädvy":

"högerklicka" på den grupp där du vill lägga till din nya enhet och välj "Ny enhet"



Ange vilken grupp som enheten skall hamna under (Gäller endast "Listvy")

Välj vilket namn du vill ge enheten (tex. Grind1)

Enhetens telefonnummer skall alltid anges med landskod (tex. +4671111111)

Se till att enheten är spänningssatt och inloggad (röd diod på enheten skall blinka till var 3:e sek)

Tryck på OK, när du gör det påbörjas en anslutning till enheten.

Lägg till ny enhet

Lägg till i grupp: Enheter

Grupp: Enheter

Namn:

Telefonnummer:

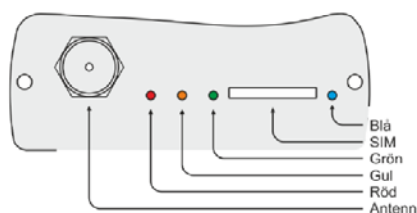
ComLink SIM:

APN:

Land: Sverige

Anteckningar:

Ok Avbryt



Vid första anslutningen kontrollerar cloud:et vilka funktioner enheten har och synkroniserar inställningar. När synkroniseringen är klar blir fälten för enheten editerbare och du kan ändra inställningar. Att du är ansluten indikeras av en svart prick i enhetens ikon samt i statusfältet.

Trädvy Listvy

Mina enheter [Visa samtliga >>](#)

Prio	Namn
●	Unit 1
●	Unit 2

Info Access Logg Karta Inställningar

Namn: Unit 1

Adress:

Postnummer:

Stad:

Land: Sverige

Kommentar:

Apn: m2m.tele2.com

Telefonnummer: +37283237652

Produkt: SMS-transceiver W4

Firmware: 1.0.0.1486

Redigera Info Delade rättigheter

Status Avancerat

Power: OK

Signalstyrka: 19 (31)

Uppdaterad: 2017-06-14

Tid: 12:37:37 CEST

Ansluten

Kommando

Spara och skicka konfiguration

Uppdatera status

Out 1 Out 2

Service utförd

Koppla ned

Info

Tryck på "Redigera info" för att ändra adressuppgifter för vald enhet.
De adressuppgifter du anger ligger till grund för var den sedan placeras i kartvyn.

Info Access Logg Karta Inställningar

Namn Unit 2
Adress Energigatan 10B
Postnummer 434 37
Stad Kungsbacka
Land Sverige
Kommentar
Apn: m2m.tele2.com
Telefonnummer +37282073810
Produkt SMS-transceiver W4
Firmware 1.0.0.1486

Redigera Info Delade rättigheter

Dela ut enheten

Om du vill dela åtkomst till enheten med ett annat konto klickar du på "Delade rättigheter"

Info Access Logg Karta Inställningar

Namn Unit 2
Adress Energigatan 10B
Postnummer 434 37
Stad Kungsbacka
Land Sverige
Kommentar
Apn: m2m.tele2.com
Telefonnummer +37282073810
Produkt SMS-transceiver W4
Firmware 1.0.0.1486

Redigera Info Delade rättigheter

Ett nytt fönster visas där du ser vilka som har åtkomst till enheten.
Klicka du på det gröna + tecknet, **max 5** delningar kan göras för varje enhet.

Konton (email):

Konto	Info	Access	Logg	Ingångar	Utgångar	Räknare	Benämningar	Årsur	Status	Kommando	Delningar	App Inställningar	App Styr	App Status	App Push
johan@comlink.se	Ändra	Ändra	Ändra	Ändra	Ändra	Ändra	Ändra	Ändra	Ändra	Ändra	Ändra	Ändra	Ingen	Ingen	Ingen

Ange mailadressen för det konto enheten skall delas till. (**kontot måste finnas** för att man skall kunna dela ut enheten).

Välj vilka rättigheter kontot skall ha för respektive inställning, "Ingen" innebär att funktionen döljs helt, "Se" gör att funktionen visas men inte kan påverkas och "Ändra" ger fulla rättigheter. Tyck på "spara" för att genomföra delningen.

Konto: ▲ Obligatorisk uppgift

Info	Access	Logg	Ingångar	Utgångar	Räknare	Benämningar	Årsur	Status	Kommando	Delningar	App Inställningar	App Styr	App Status	App Push
Ändra	Ändra	Ändra	Ändra	Ändra	Ändra	Ändra	Ändra	Ändra	Ändra	Ändra	Ändra	Ändra	Ändra	Ändra

Spara Avbryt Reserve

Anslut till enhet

För att kunna ändra inställningar i en enhet måste du vara ansluten till den. Välj den enhet i listan du vill ändra och tryck på "Anslut"

The screenshot shows the COMLINK web interface. On the left, under 'Mina enheter', there is a table with two units: 'Unit 2' and 'Unit 1'. 'Unit 1' is highlighted with a red box. In the center, the 'Info' tab is selected, displaying details for 'Unit 2' such as address, land (Sverige), and product (SMS-tranceiver W4). On the right, the 'Status' tab is selected, showing 'Power OK' and 'Signalstyrka ----'. The 'Anslut' button in the 'Kommando' section is highlighted with a red box.

När enheten är ansluten indikeras detta genom att ikonen för "Prio" får en svart punkt i mitten, samt att statusfältet visar "Ansluten"

This screenshot shows the COMLINK interface after a unit is connected. In the 'Mina enheter' table, the 'Prio' icon for 'Unit 2' now has a black dot in the center and is circled in red. The 'Status' tab on the right shows 'Power OK' and 'Signalstyrka 26 (31)'. The status field 'Ansluten' is highlighted with a red box. The 'Kommando' section now includes buttons for 'Spara och skicka konfiguration', 'Uppdatera status', 'Out 1', 'Out 2', 'Service utförd', and 'Koppla ned'.

Accesskontroll

Under fliken "Access" hittar du inställningar för accesskontroll i enheten. Kontrollen är aktiverad som standard, vill du stänga av den tar du bort bocken i rutan. Vem som helst kan då ringa till enheten för att aktivera en reläutgång eller skicka en statusfråga via SMS.

The screenshot shows the 'Access' settings page. The 'Access' tab is highlighted with a red box. Below it, the 'Accesslista' and 'Samtalslogg' tabs are visible. The 'Accesskontroll' checkbox is checked and circled in red.

I accesslistan kan 1024 namn och telefonnummer läggas till. För att lägga till en ny post fyller du i fälten under "Ny accesspost" och klickar sedan på knappen "Lägg till i listan".
 Notera att telefonnummer alltid skall anges inklusive landskod (+46).

Bocken för SMS anger om personen skall kunna styra och fråga enheten om status via SMS. För att enheten skall svara på SMS från telefonnumret måste rutan vara i bockad.

Raden "Årsur" kan expanderas för att visa de olika programmen innebär.
 Det program som väljs bestämmer under vilka tider man har access för att styra funktionerna. Program 1 är normalt sett alltid aktivt vilket betyder att man har access dygnet runt alla dagar. Läs mer om årsuret och hur du ändrar dess inställningar under rubriken "[Årsur](#)".
 Här kan du bara se årsurets inställningar, inte ändra dem.

För att ge access till en app-användare anger du dennes epost och kryssar i rutorna som anger vilken funktionalitet användaren skall få i appen. Styr innebär att användaren får möjlighet att styra utgångarna på enheten. Status innebär att användaren ser information om status på enheten. Push innebär att användaren får notiser vid statusförändring om sådana lagts in under fliken Inställningar > Ingångar. Inställningen visas bara för enheter som är AppReady.

The screenshot displays the 'Access list' management interface. At the top, there are tabs for 'Info', 'Access', 'Log', 'Map', and 'Settings'. Under the 'Access' tab, there are sub-tabs for 'Access list', 'Call log', and 'App log'. A checkbox for 'Access Control' is checked. Below this is a 'Yearly Time Switch' section with a '+' icon. The 'Access list' section shows 'Entries: 0 (max 1024)' and buttons for 'Import XLS ...' and 'XLS Export'. A 'New access entry' form is visible with the following fields: Name (John Doe), Number (+46123456), Program (1), SMS (checked), and Notes. Below the form is an 'App' section with an 'E-mail' field (john.doe@acme.com) and three checkboxes for 'Control', 'Status', and 'Push', all of which are checked. An 'Add to list' button is located below the form. At the bottom, there is a table with the following columns: Name, Number, Program, SMS, Notes, E-mail, Control, Status, and Push. The table currently shows 'No access entries'.

Name	Number	Program	SMS	Notes	E-mail	Control	Status	Push
No access entries								

Info Access Logg Karta Inställningar

Accesslista Samtalslogg App-logg

Accesskontroll

Årsur +

Accesslista Poster: 0 (max 1024) XLS Export

Ny accesspost

Namn Nummer Program SMS Notering

John Doe +46123456 1

App

E-mail Styr Status Push

john.doe@acme.com

Lägg till i listan

Accesslista					App		
Namn	Nummer	Program	SMS	Notering	Styr	Status	Push
<input type="text"/>	<input type="text"/>	<input type="text"/>	<input type="checkbox"/>	<input type="text"/>	<input type="checkbox"/>	<input type="checkbox"/>	<input type="checkbox"/>

Inga accessposter

När man har lagt till nya accessposter i listan **måste** man trycka på "Spara och skicka konfiguration" för att de nya inställningarna skall skickas över till enheten. Gör till vana att "Spara och skicka konfiguration" med jämna mellanrum då enheten kopplar ned automatiskt efter en stunds inaktivitet.

Info Access Logg Karta Inställningar

Accesslista Samtalslogg App-logg

Accesskontroll

Årsur +

Accesslista Poster: 1 (max 1024) Importerera XLS ... XLS Export

Ny accesspost

Namn Nummer Program SMS Notering

Obligatorisk uppgift* 1

App

E-mail Styr Status Push

Lägg till i listan

Accesslista					App			
Namn	Nummer	Program	SMS	Notering	E-mail	Styr	Status	Push
John Doe	+46123456	1	<input checked="" type="checkbox"/>		john.doe@acme.com	<input checked="" type="checkbox"/>	<input checked="" type="checkbox"/>	<input checked="" type="checkbox"/>

Status Avancerat

Gate Closed Yes
 Gate Open No
 Loop OK
 Open Input OK
 Photocell OK
 Safety Edge OK
 E-Stop OK
 Cabinet Closed

Power OK
 Signalstyrka 17 (31)

Uppdaterad: 2021-04-28
 Tid: 16:07:18 CEST

Ansluten

Kommando

Spara

Ångra...

Uppdatera status

Out 1 Out 2

Koppla ned...

Man kan klicka på rubrikerna för att sortera posterna efter önskad kolumn. Du kan också skriva in sökord i varje kolumn för att lättare hitta en specifik användare.

För att redigera en post klickar du på pennan längst ut till höger, du får då upp ett popup-fönster där ändringar kan göras.

Accesslista					App		
Namn	Nummer	Program	SMS	Notering	Styr	Status	Push
John Doe	+46123456	1	<input checked="" type="checkbox"/>		<input checked="" type="checkbox"/>	<input checked="" type="checkbox"/>	<input checked="" type="checkbox"/>

När du har uppdaterat accessposten trycker du på knappen "Uppdatera".
Glöm inte att trycka på "Spara och skicka konfiguration" för att skicka förändringarna till enheten.

Editera access-post

Namn	Nummer	Program	SMS	Notering
John Doe	+46123456	1	<input checked="" type="checkbox"/>	

App

E-mail	Styr	Status	Push
john.doe@acme.com	<input checked="" type="checkbox"/>	<input checked="" type="checkbox"/>	<input checked="" type="checkbox"/>

Importerera poster till accesslista

Klicka på XLS Export för att ta emot en mallfil att uppdatera, se till att du har minst en post i accesslistan innan du exporterar. Då får du exempeldata till hjälp som visar hur filen skall fyllas i. All information i accesslistan exporteras och kan sedan redigeras i Excel. Notera att vid import ersätter du informationen i den gamla listan.

Accesslista
Poster: 1 (max 1024)

Importerera XLS ...

XLS Export

Ny accesspost

Öppna filen med Microsoft Excel.

Markera B kolumnen och ändra formatet på kolumnen till text. Det gör att + tecknet i början av telefonnumren inte tas bort av Excel.

	A	B	C	D	E	F	G	H	I
1	Name	Number	Program	SMS	Notes	E-mail	Control	Status	Push
2	John Doe	+46123456	1	true		john.doe@acme.com	true	true	false
3									

Du kan nu lägga till, ta bort och ändra poster som du vill. Spara filen när du är klar och klicka på Importera XLS, välj filen du redigerat och klicka på Fortsätt.

Filen kommer att valideras och visas i ett nytt fönster innan import. Klicka på pennan för att korrigera felaktiga poster. Den röda symbolen raderar posten. Klicka på Importera när valideringen är klar.

Importerera access data

Ladda upp en Excel fil

Välj en *.xls fil, tryck sedan 'Fortsätt!'

Välj fil Ingen fil har valts

Fortsätt Avbryt

Importerera access data

Validera fil data

Granska data från fil, och tryck på 'Importerera' för att ersätta nuvarande access lista för device!
Uppladdad fil: accessList (6).xls

Rader i filen: 5
poster: 4
Ogiltiga telefonnummer: 1
Dubletter av telefonnummer: 2
Dubletter av email adresser: 2

Name	Number	Program	SMS	Notes	E-mail	Control	Status	Push	Redigera	Radera
John Doe	+46123456	1	<input checked="" type="checkbox"/>		john.doe@acme.com	<input checked="" type="checkbox"/>	<input checked="" type="checkbox"/>	<input type="checkbox"/>		
Jon Doe	+46123456	1	<input checked="" type="checkbox"/>		john.doe@acme.com	<input checked="" type="checkbox"/>	<input checked="" type="checkbox"/>	<input type="checkbox"/>		
Jane Doe	46654321	1	<input checked="" type="checkbox"/>		jane.doe@acme.com	<input checked="" type="checkbox"/>	<input checked="" type="checkbox"/>	<input checked="" type="checkbox"/>		
Jamie Doe	+46321654	1	<input checked="" type="checkbox"/>		jamie.doe@acme.com	<input type="checkbox"/>	<input checked="" type="checkbox"/>	<input checked="" type="checkbox"/>		

Importerera Avbryt

Glöm inte att spara inställningarna när importen är slutförd.

Save

Samtalslogg

Alla inkommande samtal loggas och listas i Cloud. Du kan sortera genom att klicka på kolumnrubrikerna, de senaste 50 händelserna visas. Bocka i "visa hela historiken" för att se all lagrad information. När detta val är i bokat får du även möjlighet att använda sökfält för specifik användare, nummer mm. Du kan också exportera loggen till en CSV- eller XLS-fil. Om någon ringt till enheten som inte finns med i accesslistan visas inringande nummer istället för namn.

"Uppdatera" hämtar uppdaterad information från enheten (om den är [ansluten](#))

"Radera" rensar loggen, exportera och spara en lista om du vill ha kvar informationen för framtida bruk.

#	Datum	Tid	Namn / Nummer	Anteckningar
1	2017-05-10	13:40:25	Janne Jansson	Company 1
2	2017-03-31	11:45:54	Janne Jansson	Company 1
3	2017-03-10	10:06:50	Per Svensson	Company 2
4	2017-03-09	17:11:39	Janne Jansson	Company 1

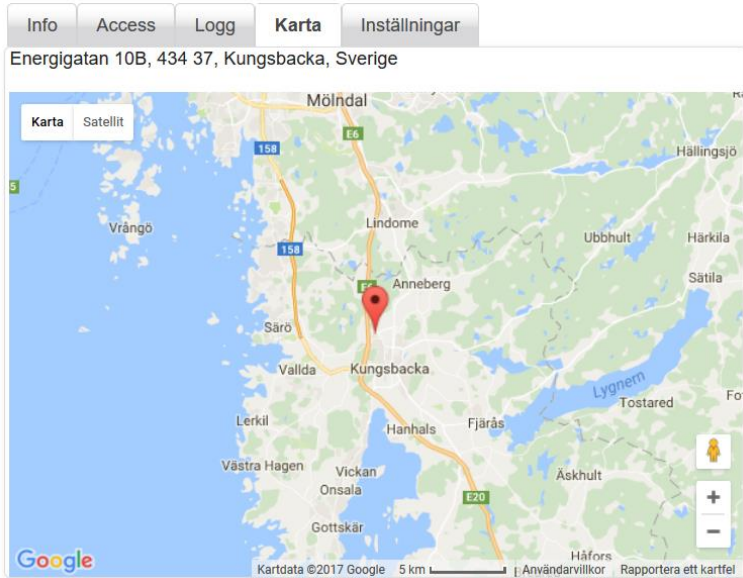
Logg

Under fliken logg finns två typer av loggar, Statuslogg som loggar alla filtrerade meddelanden och livelogg som visar enhetens status i realtid. Liveloggen fungerar endast då man är uppkopplad mot enheten, idealisk då man vill felsöka tillkopplad utrustning och se hur de anslutna komponenterna agerar i realtid. Första kolumnen är färgkodad, för muspekaren över rutan för att se vilken typ av händelse som skapat raden.

#	Datum	Tid	Motorskydd	Strömförsörjning
1	2017-06-09	15:09:22	OK	OK
2	2017-06-09	15:06:21	Utlöst	OK
3	2017-06-09	15:06:21	Utlöst	OK
4	2017-06-09	04:37:12	OK	OK

Karta

I kartvyn kan du se var enheten är placerad, information kommer från de adressuppgifter du lagt in för enheten under fliken "Info"



Inställningar

Under fliken "Inställningar" görs alla inställningar som påverkar enhetens funktion. För att kunna ändra inställningar måste du vara ansluten till enheten. Klicka i träd- eller listvyn på den enhet du vill ansluta och tryck på knappen "Anslut" under kommandon.

Trädvy	Listvy
Mina enheter Visa samtliga >>	
Prio	Namn
<input checked="" type="radio"/>	Unit 2
<input type="radio"/>	Unit 1

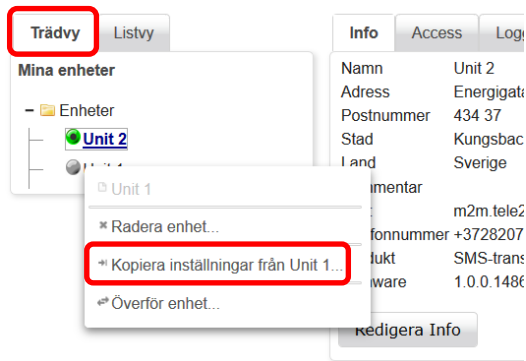
Info	Access	Logg	Karta	Inställningar
Namn	Unit 2			
Adress	Energigatan 10B			
Postnummer	434 37			
Stad	Kungsbacka			
Land	Sverige			
Kommentar				
Apn:	m2m.tele2.com			
Telefonnummer	+37282073810			
Produkt	SMS-transceiver W4			
Firmware	1.0.0.1486			

Status	Avancerat
Motorskydd	OK
Out 1	----
Out 2	----
Power	OK
Signalstyrka	----
Totalräknare	3
Sedan service	3 (0%)
Senaste service	2016-12-09
Nästa service	2016-12-07
Uppdaterad:	2017-06-09
Tid:	04:37:12 CEST
Nedkopplad	

Kommando
Anslut

Kopiera inställningar

Den enhet du vill kopiera inställningar TILL måste vara ansluten. Högerklicka på enheten du vill kopiera inställningar FRÅN och välj "kopiera inställningar" i menyn. Acceptera kopieringen i fönstret som visas. Alla inställningar kopieras då till vald enhet men de är ännu inte överförda. Gå igenom och justera vid behov. Avsluta genom att klicka på knappen "Spara och skicka konfiguration". Genom att högerklicka på en enhet i trädvyn kan man också välja att radera en enhet och överföra ägandet till ett annat konto.



Överför enhet till annat konto

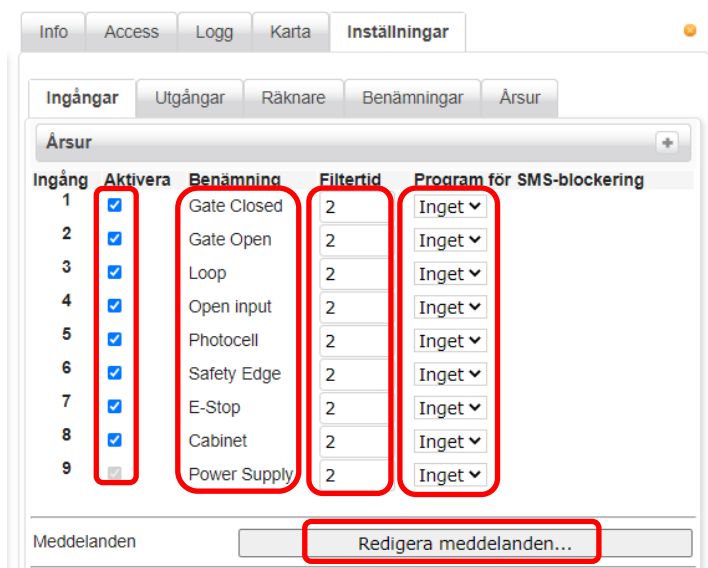
Genom att högerklicka på en enhet i trädvyn kan man också välja att överföra ägandet till ett annat konto (se bild ovan). Enheten måste vara fränkopplad för att kunna överföras.



Ingångar

Under fliken "Ingångar" ställer du vilka meddelanden som skall skickas när en ingång påverkas, vilka filtertider som skall gälla för ingångarna mm. När enheten ansluts första gången är alla ingångar avaktiverade, kryssa i bockrutan för de ingångar du vill använda på enheten. Vilken text du ser under Benämning beror på vilka inställningar som gjorts under fliken "[Benämningar](#)" (beskrivs senare). Ange vilken filtertid som skall användas för respektive ingång, inställningen innebär att inget meddelande skickas förrän ingången varit konstant påverkad under den inställda tiden. Samma tid gäller även för återställning, ingången måste återgå konstant under den inställda tiden för att meddelande skall kunna skickas.

Under valet *Program för SMS-blockering* kan du välja en tidsperiod då ingången blockerats för larmsändning. Klicka på plus-symbolen på balken "Årsur" för att expandera den och visa vilka tider som gäller för varje program. [Läs mer under Årsur](#). Funktionen kan även användas för att styra meddelande till olika mottagare beroende på när händelsen inträffar (tex. dag- & jourpersonal). Koppla då samma givare/signal till två ingångar som blockerats på olika tider.



För att lägga till ett nytt meddelande klickar du på Redigera meddelanden.

Ett pop-up fönster visas där du anger vilka meddelanden som skall skickas.

Tänk på "Flank" som "när ingången blir". Alternativen för flank är high/low som standard men dessa kan ändras under fliken "[Benämningar](#)" till något som är mer logiskt, exempelvis utlöst/ok. Står det high/low betyder det hög (3-30VDC) eller låg (ingen) spänning på ingången. Ansluter du en N/O eller slutande givare innebär det att ingången kommer att bli high när givaren påverkas.

SMS: Klicka på det gröna plustecknet för att lägga till ett nytt meddelande (max 8/ingång). Fyll i texten som skall skickas och till vilket telefonnummer (inklusive landskod ex. +46) Den lilla svarta pilen längst till höger kopierar ner meddelandet till en ny rad.

E-post: Fyll i meddelandetext och ämnesrad för meddelandet. Ange mottagare separerade med kommatecken. * Kräver Enterprise-avtal

Push: Fyll i meddelandetext. Mottagare anges genom att kryssa i rutan "Push" i accesslistan.

Redigera meddelanden

Gate Closed (Ingång nr 1)

SMS:

Flank	Meddelandetext	Mottagare
Yes		

E-post:

Flank	E-post innehåll	Ämne
No		
Yes		

E-postmottagare:

App push

Flank	App push meddelande
No	
Yes	

Glöm inte att trycka på "Spara" för att föra över inställningarna till enheten.

Kommando

Spara	Ångra...
Uppdatera status	
Out 1	Out 2
Koppla ned...	

Utgångar

Aktivera reläutgången genom att bocka i rutan "Använd"
Du kan sedan ange hur reläutgången skall kontrolleras via:

- Samtal:** Ange hur länge reläutgången skall sluta om man ringer till enheten.
Ställ till noll om du inte vill att den skall slutas vid inkommande samtal.
Växla innebär att reläet sluter och bryter varannan gång när du ringer enheten.
- Cloud:** I "[Kommando-fältet](#)" finns två knappar som kan fjärrstyra reläerna när du är [ansluten](#).
Ställ till noll om du inte vill att den skall slutas vid inkommande samtal.
Växla innebär att reläet sluter och bryter varannan gång när du trycker på knappen.
- Årsur:** Reläerna kan styras av årsuret, valt program anger under vilka tider reläet skall vara slutet. Du kan klicka på plus-symbolen vid balken årsur för att visa hur programmen ser ut.
- App:** Bocka i rutan "Visa" för att knappen skall visas i appen.
Inställningarna fungerar på samma sätt som för Cloud-knapparna (ovan).

Info Access Logg Karta **Inställningar**

Ingångar **Utgångar** Räknare Benämningar Årsur

Årsur +

Styrning av utgång via

Utgång	Använd	Benämning	Samtal		Cloud		Årsur	App	Tid (s)	Växla
			Tid (s)	Växla	Tid (s)	Växla	Program nr	Visa		
1	<input checked="" type="checkbox"/>	Open Door	5	<input type="checkbox"/>	2	<input type="checkbox"/>	Inget ▾	<input checked="" type="checkbox"/>	2	<input type="checkbox"/>
2	<input checked="" type="checkbox"/>	Close Door	0	<input type="checkbox"/>	2	<input type="checkbox"/>	Inget ▾	<input checked="" type="checkbox"/>	2	<input type="checkbox"/>

SMS-bekräftelse

Pulsräknare

Pulsräknarfunktionen på ingång 1 kan exempelvis användas för att övervaka starter/ öppningar och serviceintervall på maskiner. Alla pulser på ingången längre än 100mS ökar räknarens värde med ett. Bocka i rutan "Aktivera" för att använda räknarfunktionen.

Du kan göra flera inställningar:

- Serviceperiod: Den längsta period i tid som tillåts innan service måste göras.
- Serviceintervall: Antalet pulser innan service måste göras.
- Kalkyltid: Hur lång tid snittförbrukning beräknas på, ligger till grund för beräkning av servicedatum. Längre tid ger ökad tröghet, kortare tid ger snabbare genomslag för ändrad förbrukning. Tre månader är en bra utgångspunkt.
- Beräknat servicedatum: Baserat på antal pulser/dygn i snitt och serviceperiod beräknas när det är dags för service nästa gång.
- Totalräknare: Totalräknarens värde kan ställas för att matcha den befintliga räknaren i utrustningen.
- Senaste service: Datum då senaste service utfördes (då man tryckt på knappen "Service utförd" i [kommandofältet](#), knappen nollar även intervallräknaren).
- Servicenummer: Mottagare av fördefinierat SMS när 75% & 100% av serviceintervallet uppnåtts.
- Intervallräknare: Det antal pulser som räknats sedan senaste service utfördes.

The screenshot shows a web interface for configuring a pulse counter. At the top, there are tabs for 'Info', 'Access', 'Logg', 'Karta', and 'Inställningar'. Below these are sub-tabs for 'Ingångar', 'Utgångar', 'Räknare', 'Benämningar', and 'Årsur'. The 'Räknare' tab is active, showing settings for 'Ingång 1'. A red box highlights the 'Aktivera' checkbox, which is checked. Below it are fields for 'Serviceperiod (månader)' set to 12, 'Serviceintervall' set to 0, 'Kalkyltid (månader)' set to 12, and 'Beräknat servicedatum' set to 2017-12-09. There is a 'Totalräknare' field and a 'Ställ om räknare' button. An 'Avancerat' section is expanded, showing 'Senaste service' set to 2016-12-09 and an empty 'Servicenummer' field. There is also an empty 'Intervallräknare' field.

Benämningar

Under fliken benämningar kan du beskriva hur enheten är inkopplad. Namnge in- & utgångar, tolka vad olika värden egentligen betyder och vilken prioritet de har.

Info	Access	Logg	Karta	Inställningar		
Ingångar	Utgångar	Räknare	Benämningar	Årsur		
Ingångar						
Benämning	Värde Hög (1)	Prioritet	Värde Låg (0)	Prioritet		
1 In 1	High	▼	Low	▼		
Strömförsörjning						
Benämning	Värde Hög (1)	Prioritet	Värde Låg (0)	Prioritet		
1 Power	OK	▼	FAIL	▼		
Utgångar						
Benämning	Värde På	Prioritet	Värde Av	Prioritet		
1 Out 1	On	▼	Off	▼		
2 Out 2	On	▼	Off	▼		
Räknare						
Benämning	0-75%	Prioritet	75-100%	Prioritet	>100%	Prioritet
1		▼		▼		▼

Exempel: Anta att ingång 1 är kopplad till ett motorskydd (ändra benämning till "Motorskydd"), när motorskyddet löst ut är dess utgång sluten (översatt värde hög till "Utlöst") Vid normal drift är motorskyddets utgång öppen (översatt värde låg till "OK"). Under prioritet kan du ange hur allvarlig respektive status är (normal, medel, hög).

Ingångar				
Benämning	Värde Hög (1)	Prioritet	Värde Låg (0)	Prioritet
1 Motorskydd	Utlöst	Hög ▼	OK	Normal ▼

Inställningen påverkar sedan hur ingången presenteras på Cloud-sidan och även svaret på statusfråga via SMS.

Status	Avancerat
Motorskydd	OK

Meddelanden	
Motorskydd (Ingång nr 1)	
Flank	Meddelandetext
OK	SMS Text

Prioritetsinställningen påverkar vilken färg enhetens ikon skall ha i träd- och listvy. I listvy kan du också få enheterna med högst prioritet att visas överst.

Årsur

5 olika program kan definieras under Årsurs-fliken. Varje program har ett eller flera "spår" som du kan använda för att anpassa programmet efter behov. Varje spår börjar och slutar vid midnatt så för att skapa en tid som löper över midnatt använder du två spår. Det ena slutar 24.00 och det andra börjar 00.00 påföljande dag. Ett dygn börjar 00.00 och slutar 24.00.

Schemat kan användas av 3 olika funktioner:

Begränsning av inringande samtal och SMS för styrning av utgångar.

Blockering av utskick av SMS från enheten.

Styra reläutgångarna automatiskt via schema.

Program	Benämning	Start	Stopp	M	Ti	O	To	F	L	S	H
1	Alla Dagar	00:00	24:00	<input checked="" type="checkbox"/>	<input checked="" type="checkbox"/>	<input checked="" type="checkbox"/>	<input checked="" type="checkbox"/>	<input checked="" type="checkbox"/>	<input checked="" type="checkbox"/>	<input checked="" type="checkbox"/>	<input checked="" type="checkbox"/>
2	Mån- Fre 08-17	08:00	17:00	<input checked="" type="checkbox"/>	<input checked="" type="checkbox"/>	<input checked="" type="checkbox"/>	<input checked="" type="checkbox"/>	<input checked="" type="checkbox"/>	<input type="checkbox"/>	<input type="checkbox"/>	<input type="checkbox"/>
3	Mån-Fre 08-17 Lör-Sön 10-14	08:00	17:00	<input checked="" type="checkbox"/>	<input checked="" type="checkbox"/>	<input checked="" type="checkbox"/>	<input checked="" type="checkbox"/>	<input checked="" type="checkbox"/>	<input type="checkbox"/>	<input type="checkbox"/>	<input type="checkbox"/>
		10:00	14:00	<input type="checkbox"/>	<input type="checkbox"/>	<input type="checkbox"/>	<input type="checkbox"/>	<input type="checkbox"/>	<input checked="" type="checkbox"/>	<input checked="" type="checkbox"/>	<input type="checkbox"/>
4		00:00	24:00	<input type="checkbox"/>	<input type="checkbox"/>	<input type="checkbox"/>	<input type="checkbox"/>	<input type="checkbox"/>	<input type="checkbox"/>	<input type="checkbox"/>	<input type="checkbox"/>
		08:00	17:00	<input checked="" type="checkbox"/>	<input checked="" type="checkbox"/>	<input checked="" type="checkbox"/>	<input checked="" type="checkbox"/>	<input type="checkbox"/>	<input type="checkbox"/>	<input type="checkbox"/>	<input type="checkbox"/>
		08:00	13:00	<input type="checkbox"/>	<input type="checkbox"/>	<input type="checkbox"/>	<input type="checkbox"/>	<input checked="" type="checkbox"/>	<input type="checkbox"/>	<input type="checkbox"/>	<input type="checkbox"/>
		10:00	14:00	<input type="checkbox"/>	<input type="checkbox"/>	<input type="checkbox"/>	<input type="checkbox"/>	<input type="checkbox"/>	<input checked="" type="checkbox"/>	<input checked="" type="checkbox"/>	<input type="checkbox"/>
5		00:00	24:00	<input type="checkbox"/>	<input type="checkbox"/>	<input type="checkbox"/>	<input type="checkbox"/>	<input type="checkbox"/>	<input type="checkbox"/>	<input type="checkbox"/>	<input type="checkbox"/>
		00:00	24:00	<input type="checkbox"/>	<input type="checkbox"/>	<input type="checkbox"/>	<input type="checkbox"/>	<input type="checkbox"/>	<input type="checkbox"/>	<input type="checkbox"/>	<input type="checkbox"/>
		00:00	24:00	<input type="checkbox"/>	<input type="checkbox"/>	<input type="checkbox"/>	<input type="checkbox"/>	<input type="checkbox"/>	<input type="checkbox"/>	<input type="checkbox"/>	<input type="checkbox"/>
		00:00	24:00	<input type="checkbox"/>	<input type="checkbox"/>	<input type="checkbox"/>	<input type="checkbox"/>	<input type="checkbox"/>	<input type="checkbox"/>	<input type="checkbox"/>	<input type="checkbox"/>
		00:00	24:00	<input type="checkbox"/>	<input type="checkbox"/>	<input type="checkbox"/>	<input type="checkbox"/>	<input type="checkbox"/>	<input type="checkbox"/>	<input type="checkbox"/>	<input type="checkbox"/>

Helgdagar kan konfigureras om man expanderar fältet "helgdagar", här kan man själv lägga till eller plocka bort helgdagar ur listan. Obs. för att editera helgdagarna måste enheten vara ansluten!

Datum	Beskrivning	Radera
2017-01-01	Nyårsdagen (söndag)	✘
2017-01-06	Trettondedag jul (fredag)	✘
2017-04-14	Långfredagen (fredag)	✘
2017-04-15	Påskafton (lördag)	✘
2017-04-16	Påskdagen (söndag)	✘

Statusfältet

Status

Visar filtrerad status för de in- och utgångar som används. Filtrerad innebär att status inte ändras förrän filtertiden som satts för ingången löpt ut ([se ingångar](#)). Du kan också se serviceinformation om [räknarfunktionen](#) används samt när den presenterade informationen senast uppdaterades. Informationen uppdateras automatiskt när en status ändras i enheten, du ser alltså alltid aktuell status på alla enheter även om du inte är uppkopplad till dom.

Status	Avancerat
Motorskydd	OK
Out 1	Off
Out 2	Off
Power	OK
Signalstyrka	23 (31)
Totalräknare	3
Sedan service	3 (0 %)
Senaste service	2016-12-09
Nästa service	2017-12-09
Uppdaterad:	2017-06-08
Tid:	16:07:24 CEST

Ansluten

Avancerat

Under avancerat kan du när du är ansluten också se realtidsvärden (högra kolumnen) för in- och utgångar. Du ser om ingången är påverkad eller inte även om filtertiden inte löpt ut. Längst ned visas om du är ansluten eller inte (det kan du också se genom att ikonerna för enheten får en svart markering i träd- eller listvyerna).

Status	Avancerat	
Motorskydd	OK	OK
Out 1	Off	
Out 2	Off	
Power	OK	OK
Signalstyrka	23 (31)	
Totalräknare	3	
Sedan service	3 (0 %)	
Senaste service	2016-12-09	
Nästa service	2017-12-09	
Uppdaterad:	2017-06-08	
Tid:	16:17:16 CEST	

Ansluten

Kommando-fältet

Samlar funktionsknappar.



Spara och skicka konfiguration

Uppdatera status

Knapp 1

Knapp 2

Service utförd

Anslut/Koppla ned

Skicka de uppdaterade inställningar du gjort till enheten.

Uppdatera accessloggen mm.

Styr relä 1 (byter namn beroende på inställning under [Benämningar](#)).

Styr relä 2 (byter namn beroende på inställning under [Benämningar](#)).

Bekräfta att service utförts när [räknarfunktion](#) används. [Anslut till vald enhet](#) eller koppla ifrån anslutningen.

Apprelaterade funktioner

Förutsättningar

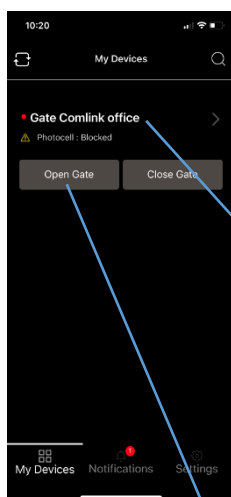
App funktionalitet finns på enheter med våra SIM-kort och firmware version 1.3.14.2281 eller senare. Dessa enheter är också märkta med AppReady logon:



Dessutom måste ditt konto ha app-administrativa rättigheter för enheten. Kontakta din tjänsteleverantör om du är osäker.

Administratör

Vad app användaren ser i appen beror på ett antal olika inställningar i Cloud:



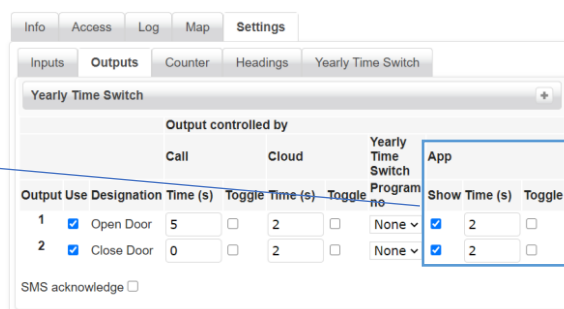
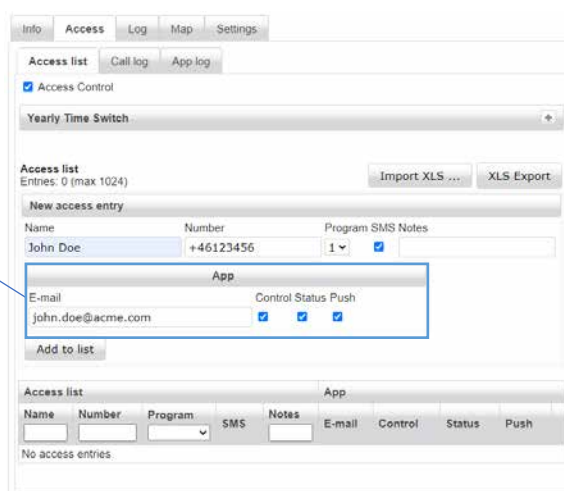
Enheter läggs till på access fliken

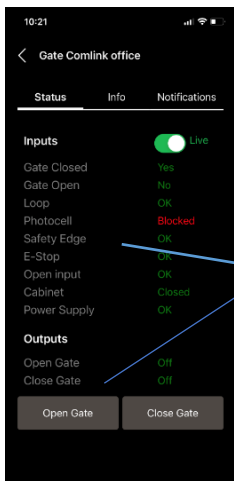
Styr aktiverar knapparna i appen

Status låter appanvändaren se enhetens status

Push indikerar att push meddelanden skall skickas till användaren

Knappar läggs till under fliken Utgångar

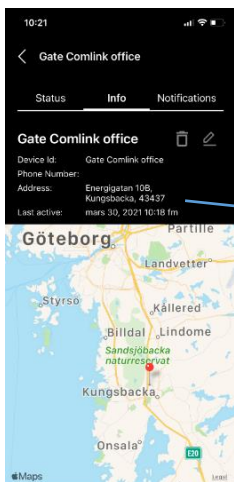





Status texter och knapparnas text anges under fliken Benämningar

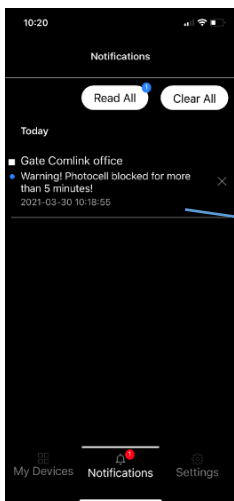
Designation	Value High(1)	Priority	Value Low(0)	Priority
1 Gate Closed	Yes	Normal	No	Normal
2 Gate Open	Yes	Normal	No	Normal
3 Loop	OK	Normal	Affected	Hög
4 Open input	Active	Medium	OK	Normal
5 Photocell	OK	Normal	Blocked	Hög
6 Safety Edge	OK	Normal	Active	Hög
7 E-Stop	OK	Normal	Active	Hög
8 Cabinet	Closed	Normal	Open	Medium

Designation	Value On	Priority	Value Off	Priority
1 Open Gate	On	Medium	Off	Normal
2 Close Gate	On	Medium	Off	Normal



Namn, adress och kartposition kommer från fliken info

Info	Access	Log	Map	Settings
Enheter → Demo Gate				
Name	Gate Comlink Office			
Address	Energigatan 10 B			
Zip code	43437			
City	Kungsbacka			
Country	Sweden			
Time zone	Europe/Stockholm			
Notes	Service ID: 123456			
Apn	cloud.comlink			
Phone number				
Product	SMS-transceiver W4			
Firmware	1.3.14.2281			
				
Edit Info Share device				



Push notiserna anges under fliken Ingångar via knappen Redigera meddelanden

Info	Access	Log	Map	Settings
Inputs Outputs Counter Headings Yearly Time Switch				
Yearly Time Switch				
Input	Activate	Designation	Filtertime	Program for SMS blocking
1	<input checked="" type="checkbox"/>	Gate Closed	2	None
2	<input checked="" type="checkbox"/>	Gate Open	2	None
3	<input checked="" type="checkbox"/>	Loop	2	None
4	<input checked="" type="checkbox"/>	Open input	2	None
5	<input checked="" type="checkbox"/>	Photocell	2	None
6	<input checked="" type="checkbox"/>	Safety Edge	2	None
7	<input checked="" type="checkbox"/>	E-Stop	2	None
8	<input checked="" type="checkbox"/>	Cabinet	2	None
9	<input checked="" type="checkbox"/>	Power Supply	2	None
Edit messages...				
Messages				
Edit messages				
Gate Closed (Input no 1)				
SMS				
Edge	Message contents		Destination	
Yes				
E-mail				
Edge	E-mail contents		Subject	
No				
Yes				
E-mail recipients: Test				
App push				
Edge	App push message			
No				
Yes				

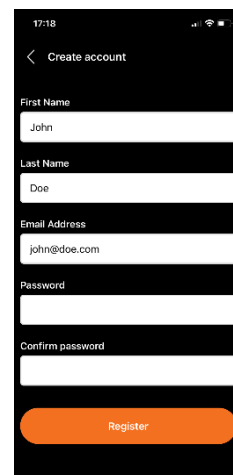
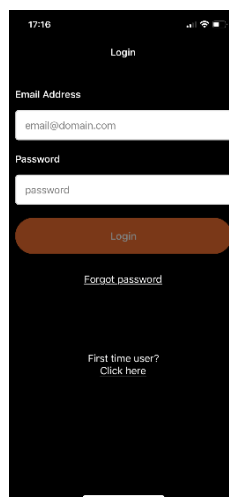
Ny användare

Access till en enhet ges av enhetens administratör. Du kommer att få ett email som anger att du fått åtkomst till enheten. I mailet finns också en länk för att ladda ner appen.

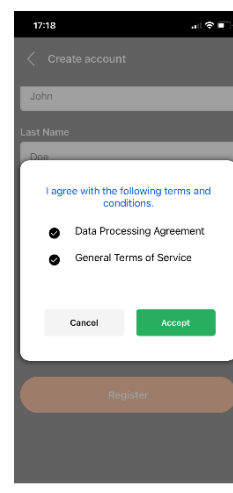
Följ länken och installera appen om du inte redan gjort det.

När appen först startas visas en login dialog. Följ länken för nya användare och registrera dig med hjälp av mailadressen du fick mailet om åtkomst till.

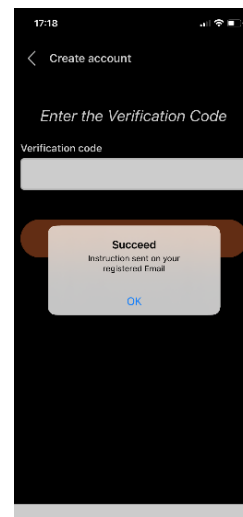
Lösenordet måste vara minst 6 tecken långt och innehålla stora & små bokstäver, nummer och specialtecken. Exempel: MyPa\$\$wOrd



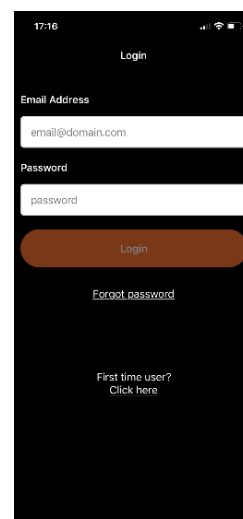
Läs och godkänn villkoren för att fortsätta.



En verifieringskod kommer att skickas till din mailadress.
Använd den för att bekräfta adressen



När du bekräftat din mailadress kan du logga in med hjälp av din mailadress och lösenordet.



Enheten du fått åtkomst till bör visas i appen när du loggat in.
Tryck på knappen för att styra enheten.

Kontakta administratören om du inte ser enheten i appen.

Cloud Unit W5

Manual



COMLINK

Innehåll

Introduktion	3
Kom igång.....	3
Installation.....	4
SIM-kort.....	4
Comlink Roaming SIM.....	4
Återfjädrande SIM-kortshållare	4
Avstängning av batteribackup	4
Anslutningar.....	5
Jackbar skruvplint	5
Anslutning av antenn.....	5
Montering.....	5
Lysdiodsindikeringar	6
Driftsättning	7
Aktivering av SIM-kort.....	7
Fjärrkonfigurering via Comlink Cloud	7
Handhavande.....	7
Grundfunktioner.....	7
Larmsändning	7
Filtertid på larmingångar.....	7
SMS-kommandon	7
Samtalsaktiverat relä (öppnafunktion)	8
Accesskontroll (behörighetskontroll).....	8
Tilläggsfunktioner.....	8
Pulsräknarfunktion	8
Heartbeat	8
Batteribackup.....	8
Teknisk Specifikation.....	8
Figur 1 – Montera SIM-kort.....	4
Figur 1 – Skruvplint	5
Figur 2 – Plintbeskrivning	5
Figur 4 – Lysdiodsindikeringar.....	6

Introduktion

Cloud Unit W5 är utvecklad för tillförlitlig fjärrstyrning och övervakning av anläggningar som av olika anledningar är svåra att nå på annat sätt. Enheten går fort att installera och är enkel att använda.

Användningsområden:

- **Port- eller grindöppning**
Med tidsstyrd behörighetskontroll och loggning
Inställningar görs via Comlink Cloud
- **Driftövervakning**
Med larm via SMS till mobiltelefon, epost, IP-paket till Comlink Cloud eller push notis till app.
- **Fjärrstyrning via reläutgångar**
Aktiveras via app, SMS, samtal eller Comlink Cloud
- **Pulsräkning**
Kontroll på antal cykler i ansluten anläggning
Avläsning via SMS eller Comlink Cloud

Cloud Unit W5 fjärrkonfigureras på [Comlink Cloud](#)

Batteridrift

Enheten kan beställas med intern batteribackup (W5-B) som ger full funktion under batteritiden (ca 2 timmar). Batteribackupen ger också möjlighet till strömavbrottslarm och meddelande då strömförsörjningen återkommer.

Kom igång

1. **Anslut givare och strömförsörjning**
Alla givare med slutande (n/o) och brytande (n/c) signal kan anslutas. DC-spänning upp till 30V kan också användas för att aktivera larmgångarna, observera att Cloud Unit måste ha gemensam jord med ansluten utrustning om detta alternativ används. Inkopplingen beskrivs i [plintbeskrivningen](#).
2. **Spänningssätt enheten och kontrollera att den loggar in**
Då enheten spänningssätts blinkar den gröna lysdioden först långsamt under uppstart. Är enheten oprogrammerad övergår den sedan till att vara släckt. Röd lysdiod lyser fast med ett kort avbrott 3:e sekund då enheten är inloggad. Läs mer under [lysdiodsindikeringar](#).
3. **Konfigurera enheten**
Logga in på [Comlink Cloud](#) och programmera enheten. När programmeringen är klart skall den gröna lysdioden övergå till att lysa fast eller dubbelblinka beroende på vilka inställningar du gjort.
4. **Funktionskontroll**
Kontrollera att allt fungerar som förväntat.

Installation

SIM-kort

Comlink Roaming SIM

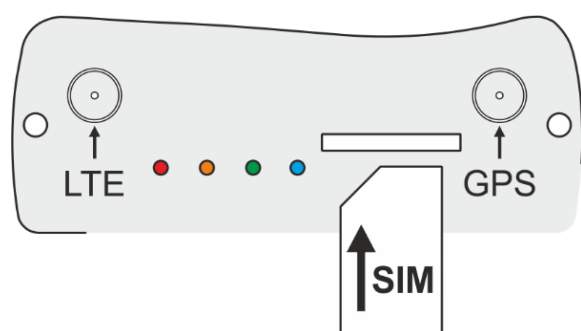
Enheten levereras med roamande SIM-kort monterat. Roaming innebär att enheten kan logga in på flera operatörers nät. I praktiken innebär det att operatören med bäst signalstyrka på vald installationsplats väljs automatiskt. Uppstår problem att kommunicera med en operatör byter enheten automatiskt till ett alternativt nät. Resultatet är en säkrare kommunikation och ökad trygghet. Läs mer om aktivering av SIM-kortet under [driftsättning](#).

Återfjädrande SIM-kortshållare

För att ta ut SIM-kortet trycks det försiktigt in någon millimeter med hjälp av en nagel, spetsen av en skruvmejsel eller liknande. Släpp efter och SIM-kortet skjuts ut så att det går att dra ut. Montera SIM-kort genom att skjuta in det i hållaren enligt [figur 1](#), tryck försiktigt in det någon millimeter extra och släpp efter så fastnar SIM-kortet. Efter montering skall kortet sitta i linje med ändplåten.

Avstängning av batteribackup

Är enheten försedd med batteribackup kommer den inte att stänga av sig då strömförsörjningen kopplas ifrån. Tryck in SIM-kortet något och släpp så att det skjuts ut ur SIM-kortshållaren. Enheten känner då av detta och stänger av sig för att spara batteriet. Du kan därefter trycka in SIM-kortet på sin plats igen, den startar först då strömförsörjningen återkommer.



Figur 1 – Montera SIM-kort

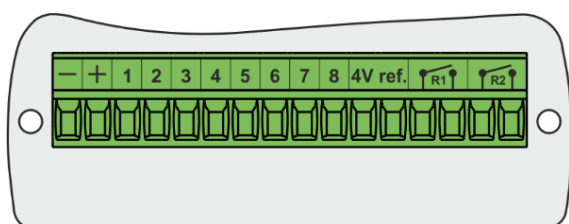
Anslutningar

Jackbar skruvplint

Den gröna skruvplinten är jackbar och kan lossas genom att dras rakt ut. Tag en skruvmejsel till hjälp och bänd försiktigt ut den om den sitter hårt fast. Max kabelarea är 1,5mm², se till att inga lösa kardeler sticker ut vid sidan av kopplingsplintens hål.

Anslutning av antenn

Anslut antennen till antennenkontakten enligt [figur 4](#). Antennförlängningskabel med SMA-kontakt kan användas vid behov. Vi rekommenderar att man håller antennkabeln så kort som möjligt och använder kabel av typen "Ultra Low Loss". Kontrollera att antennen monteras på rätt sätt för att uppnå bästa signalstyrka. Glöm inte att kontrollera signalstyrkan, antingen via [Comlink Cloud](#) eller genom att skicka ett SMS med ett ?? ([läs mer](#)) till enheten, flytta antennen vid behov.



Figur 2 – Skruvplint

Anslutning	Beskrivning	Rating
-	Minus/nolla	(Märkt med streckad vit linje på nätadaptorns kabel)
+	Matningsspänning	9-24V AC eller 9-28V DC
1	Ingång 1 [digital] med pulsräknarfunktion >100ms	<3V DC = låg "0", 3-28V DC = hög "1"
2	Ingång 2 [digital]	<3V DC = låg "0", 3-28V DC = hög "1"
3	Ingång 3 [digital]	<3V DC = låg "0", 3-28V DC = hög "1"
4	Ingång 4 [digital]	<3V DC = låg "0", 3-28V DC = hög "1"
5	Ingång 5 [digital]	<3V DC = låg "0", 3-28V DC = hög "1"
6	Ingång 6 [digital]	<3V DC = låg "0", 3-28V DC = hög "1"
7	Ingång 7 [digital]	<3V DC = låg "0", 3-28V DC = hög "1"
8	Ingång 8 [digital]	<3V DC = låg "0", 3-28V DC = hög "1"
4V ref.	4V referensspänning ut för slutande eller brytande givare	Max 50 mA
4V ref.	4V referensspänning ut för slutande eller brytande givare	Max 50 mA
R1	Reläutgång 1, slutande funktion	Max 30V 1A
R1	Reläutgång 1, slutande funktion	Max 30V 1A
R2	Reläutgång 2, slutande funktion	Max 30V 1A
R2	Reläutgång 2, slutande funktion	Max 30V 1A

Figur 3 – Plintbeskrivning

Montering

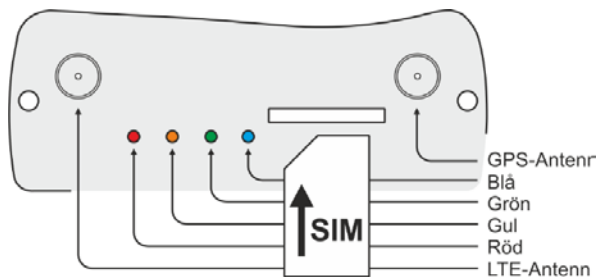
Enheten monteras via fästörönen eller DIN- clips (tillbehör). Dessa går också att ta bort genom att vicka dom fram och tillbaka några gånger med en tång. Enheten har en robust aluminiumkapsling men skall ej monteras så att den utsätts för väta eller alltför hög luftfuktighet. Den gröna skruvplintens jordanslutning är ansluten till aluminiumkapslingen vilket man bör ta hänsyn till om enheten exempelvis monteras i ett apparatskåp där skyddsjord är skild från övrig jord.

5

COMLINK

Lysdiodsindikeringar

Lysdioderna indikerar funktion oberoende av varandra, inte i kombination. Läs av en lysdiod i taget.



Figur 4 – Lysdiodsindikeringar

Röd

Röd lysdiod visar kommunikationsstatus

Släckt	Avstängd
0,2 s tänd, 2 s släckt	Söker nät, ej inloggad
2 s tänd, 0,2 s släckt	Inloggad på mobilnätet
Blinkar snabbt	Dataöverföring pågår

Gul lysdiod

Gul lysdiod visar händelser eller felstatus

Släckt	Normal drift
Tänd	Sändning av data eller SMS pågår
1 blink, 3 s paus	Internt kommunikationsfel CPU-GSM
2 blink, 3 s paus	SIM-kort saknas
3 blink, 3 s paus	PIN-kod aktiv (tas bort i vanlig telefon)
4 blink, 3 s paus	Kommunikationsfel med SIM-kort

Grön lysdiod

Grön lysdiod visar driftläge

Släckt	Avstängd eller okonfigurerad
Blinkar långsamt	Enheten under uppstart
Blinkar snabbt	Ansluten till Cloud
Tänd	Normal drift
2 blink, 3 s paus	Normal drift. Accesskontroll aktiverad
Tänd med 1 s paus	Programuppdatering pågår

Blå lysdiod

Blå lysdiod visar batteristatus (tillbehör)

Släckt	Normal drift
Tänd	Batteriladdning pågår
Blinkar snabbt	Batterifel, byte behövs, alternativt inget SIM-kort i enhet

Driftsättning

Aktivering av SIM-kort

SIM-kortet är normalt aktiverat direkt vid leverans så att enheten kan programmeras och funktionen testas. Enheten skall sedan aktiveras genom att logga in på <https://cloud.comlink.se>.

Fjärrkonfigurering via Comlink Cloud

Alla inställningar i Cloud Unit W5 görs via <https://cloud.comlink.se>. En enhet knyts till ett specifikt användarkonto och endast det kontot kan nå enheten och ändra inställningar. Första gången du registrerar en enhet måste du också skapa ett konto, därefter är det enkelt att lägga till och administrera fler enheter. Du når allt på ett och samma ställe.

Handhavande

Grundfunktioner

Larmsändning

Larm kan skickas via SMS (upp till 8 st SMS per ingång), epost och till appen Comlink AppReady.

Filtertid på larmingångar

En filtertid kan ställas per ingång, larm skickas då först när ingången varit i sitt nya läge konstant till dess att filtertiden löpt ut. Är enheten konfigurerad att skicka både larm och återställning så gäller samma filtertid i bägge lägen.

SMS-kommandon

Då accesskontrollen är aktiverad kan endast användare med SMS- behörighet skicka kommando via SMS till enheten

Meddelande	Svar	Förklaring
?	Motor=OK Port=OK Slinga=OK Fotocell=OK Nödstopp=OK Öppnaingång=Opåverkad Styrskåp=Stängt Öppnasignal=OK Strömförsörjning=OK Öppnapuls GSM=Av --	Svaret visar status på in- och utgångar. Innehållet baseras på vad som angivits i https://cloud.comlink.se . Filtrerade värden visas, ändring sker först då filtertiden för aktuell ingång löpt ut.
??	STATUS: In1=1 In2=0 In3=0 In4=1 In5=1 In6=0 In7=1 In8=0 R1=OFF R2=OFF Ext power=ON Signal=15 (31) SW=X.XX	Svaret visar in- och utgångarnas logiska nivå samt status för strömförsörjningen. Signalstyrkan har ett värde mellan 0-31 där 31 anger bästa signalstyrka. För tillförlitlig funktion bör signalstyrkan ligga över 14. SW visar vilken programvaruversion enheten har. Filtrerade värden visas, ändring sker först då filtertiden för aktuell ingång löpt ut.
R1=ON R2=ON	Inget	Meddelandet aktiverar relä 1 (R1) eller relä 2 (R2) vilket skapar en slutning på reläutgången.

COMLINK

R1=OFF R2=OFF	Inget	Meddelandet deaktiverar relä 1 (R1) eller relä 2 (R2) vilket bryter reläutgången.
R1=60 R2=60	Inget	Meddelandet aktiverar relä 1 (R1) eller relä 2 (R2) i 60 sekunder. Tid kan anges mellan 1-65000 sekunder.

Samtalsaktiverat relä (öppnafunktion)

En reläutgång kan konfigureras att sluta i samband med att ett inringande samtal detekteras.

Accesskontroll (behörighetskontroll)

Accesskontrollen är aktiv vid leverans.

Användarbehörighet: Användaren kan ringa till enheten för att aktivera en reläutgång under fördefinierad tid.
SMS- behörighet: Användaren kan både ringa och skicka kommandon till enheten via SMS.

Behörigheten kan begränsas till vissa dagar eller tidpunkter genom inställningar i Comlink Cloud.

Tilläggsfunktioner

Pulsräknarfunktion

Ingång 1 kan ställas att räkna pulser. Ingången har två räknare, en totalräknare och en intervallräknare. Avläsning kan ske via <https://cloud.comlink.se> eller SMS. Intervallräknaren kan också nollställas exempelvis då service utförts.

Heartbeat

Enheten kontrollerar dagligen sin kontakt med Comlink Cloud och vidtar felavhjälpningsåtgärder om kontakten brutits. Comlink Cloud övervakar att enheten hört av sig.

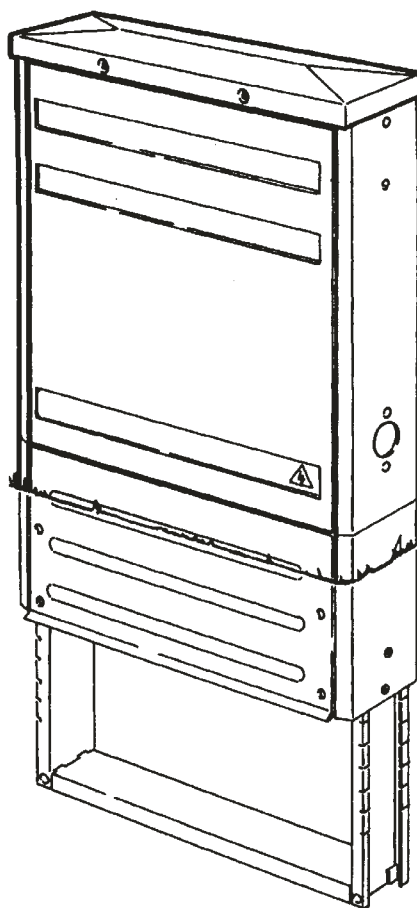
Batteribackup

Cloud Unit W5 kan beställas med en batteribackup, batteritid ca 2 timmar. Med batteribackup har enheten full funktion under batteritiden och larm kan även skickas när strömförsörjningen bryts och återkommer. Rekommenderat intervall för utbyte av batteribackupen är 5 år.

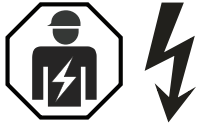
Teknisk Specifikation

Matningsspänning:	9-24V AC eller 9-28V DC
Strömförbrukning nominell:	30mA @ 24V
Strömförbrukning max (burst):	500mA @ 24V
SIM-kortstyp	Micro-SIM
Antal ingångar:	8 st ingångar, max 30V DC
Antal utgångar:	2 st med slutande reläfunktion, max 30V 1A
Utgångar för referensspänning:	2 st, 4V max 50 mA
Omgivningstemperatur vid drift:	-5 - +45 (W5-B)
Kapsling:	Robust aluminiumkapsling, ej IP-klassad
Dimensioner:	93x69x26 mm
Vikt:	110g exklusive batteribackup
Max kabelarea i plint:	1,5 mm ²

Kapsling, Kabeldon CDC Enclosure, Kabeldon CDC



5491



- BG** Внимание! Опасно напряжение! Да се монтира само от лице с електротехническа квалификация.
- FR** Avertissement! Tension électrique dangereuse! Installation uniquement par des personnes qualifiées en électrotechnique.
- MT** Twissija! Vultaġġ perikoluż! Għandu jġi installat biss minn persuna b'kompetenza elettroteknika.
- HR** Upozorenje! Opasan napon! Postavljati smije samo elektrotehnički stručnjak.
- DE** Warnung! Gefährliche Spannung! Installation nur durch elektrotechnische Fachkraft.
- PL** Ostrzeżenie! Niebezpieczne napięcie! Instalacji może dokonać wyłącznie osoba z fachową wiedzą w dziedzinie elektrotechniki.
- CS** Varování! Nebezpečné napětí! Montáž smí provádět výhradně elektrotechnik!
- EL** Προειδοποίηση! Υψηλή τάση! Η εγκατάσταση πρέπει να γίνεται μόνο από εξειδικευμένους ηλεκτροτεχνικούς.
- PT** Aviso! Tensão perigosa! A instalação só deve ser realizada por um electricista especializado.
- DA** Advarsel! Farlig elektrisk spænding! Installation må kun foretages af personer med elektroteknisk ekspertise.
- HU** Figyelmeztetés! Veszélyes feszültség! Csak elektrotechnikai tapasztalattal rendelkező szakember helyezheti üzembe.
- RO** Avertizare! Tensiune periculoasă! Instalarea trebuie efectuată numai de către o persoană cu experiență în electrotehnică.
- NL** Waarschuwing! Gevaarlijke spanning! Mag alleen geïnstalleerd worden door een deskundige elektrotechnicus.
- IE** Rabhadh! Voltas guaiseach! Ba chóir do dhuine ag a bhfuil saineolas leictreicniúil, agus an té sin amháin, é seo a shuiteáil.
- SK** Varovanie! Nebezpečné napätie! Montáž môže vykonávať iba skúsený elektrotechnik.
- EN** Warning! Hazardous voltage! Installation by person with electrotechnical expertise only.
- IT** Avvertenza! Tensione pericolosa! Fare installare solo da un elettricista qualificato.
- SL** Opozorilo! Nevarna napetost! Vgradnjo lahko opravi le oseba z elektrotehničnim strokovnim znanjem.
- ET** Hoiatus! Ohtlik pinge. Paigaldada võib ainult elektrotehnika-alane ekspert.
- LV** Uzmanību! Bīstami - elektrība! Montāžas darbus drīkst veikt tikai personas, kurām ir atbilstošas elektrotehniskās zināšanas.
- ES** ¡Advertencia! ¡Tensión peligrosa! La instalación deberá ser realizada únicamente por electricistas especializados.
- FI** Varoitus! Vaarallinen jännite! Asennuksen voi tehdä vain sähköalan ammattihenkilö.
- LT** Dėmesio! Pavojinga įtampa! Dirbti leidžiama tik elektrotechniko patirties turintiems asmenims.
- SE** Varning! Farlig spänning! Installation får endast utföras av en elektriker.
- CN** 警告！电压危险！只能由专业电工进行安装。
- RU** Осторожно! Опасное напряжение! Монтаж должен выполняться только специалистом-электриком.

ABB AB

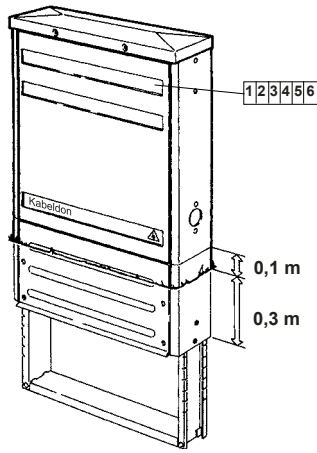
Box 531 | SE-441 15 Alingsås | Sweden

Tel +46 322 770 00

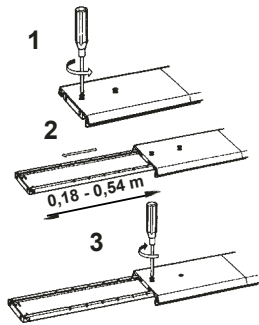
www.abb.com/lowvoltage

Power and productivity
for a better world™

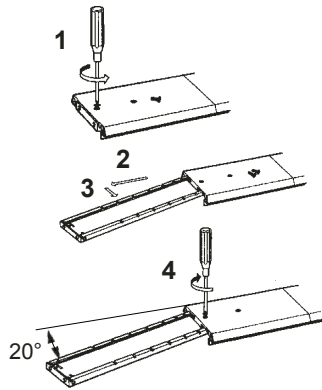




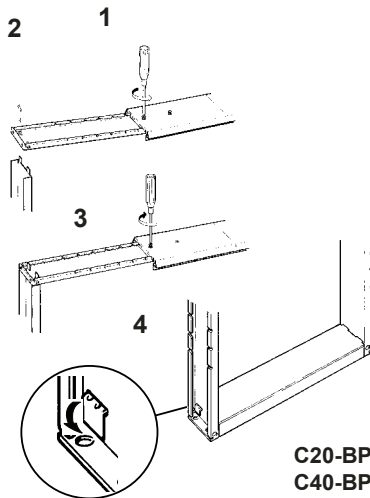
5492



5493

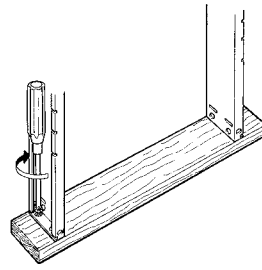


5494

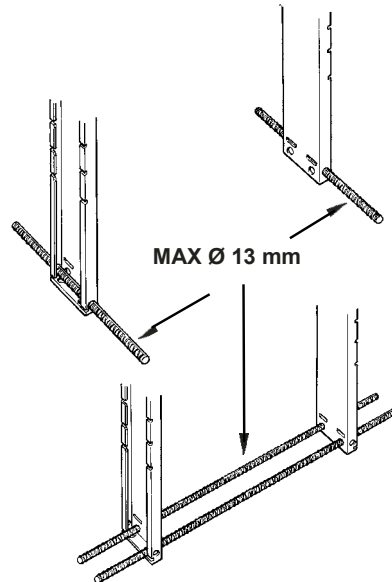


C20-BP
C40-BP
C60-BP

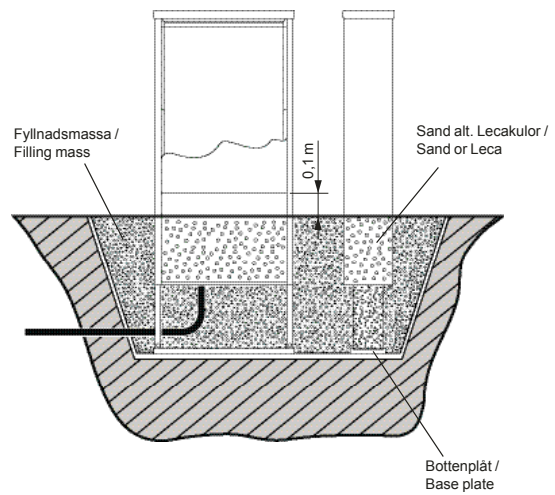
2556
2257
2258
2326



2255



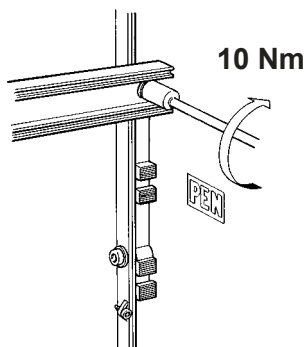
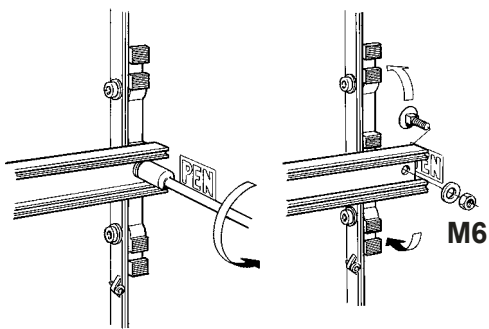
2259
2260



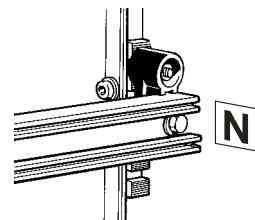
För att minska risken för kondens vid markmontage rekommenderas att fundamentet fylls med sand eller leca kulor. Alternativt används fuktspärr.

To reduce the risk of condensation, we recommend filling the foundation with sand, leca and/or using a damp barrier.

1131

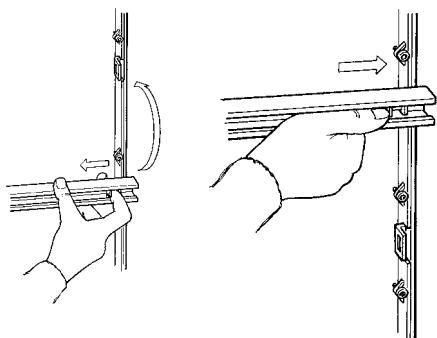


DK

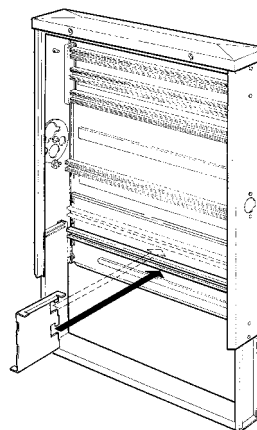


2261
2262
2263

2325



CDC 460/660

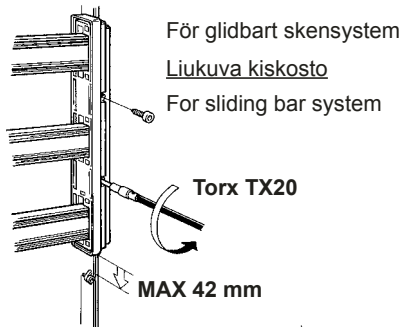


2264
2265

2269

Tjälskjutning/Routiminen

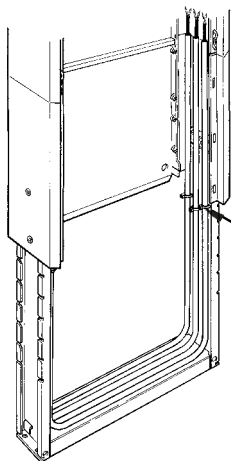
Inte för skåp typ CDC IDK
Not for cabinet type CDC IDK



För glidbart skensystem
Liukuva kiskosto
For sliding bar system

Torx TX20

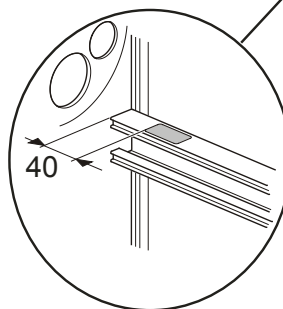
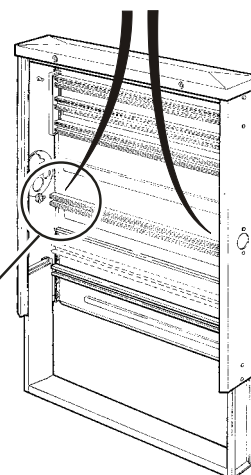
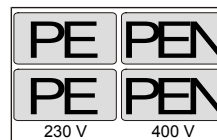
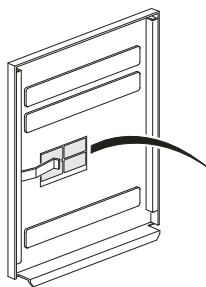
MAX 42 mm



Buntband
Nippuside
Bundle wire
VP-rör för värmekabel
JM-putki
lämpökaapelille
Vinyl tube for heating cable

2266
2267

NO



5490
5488
2269
2269a
5489



Vill du veta mer om lösningar och produkter för tryckavlopp?

Skandinavisk Kommunalteknik AB

Täby 08-544 407 90 | Mölndal 031-797 13 80 | Lund 046-261 05 90

info@kommunalteknik.se | www.kommunalteknik.se

