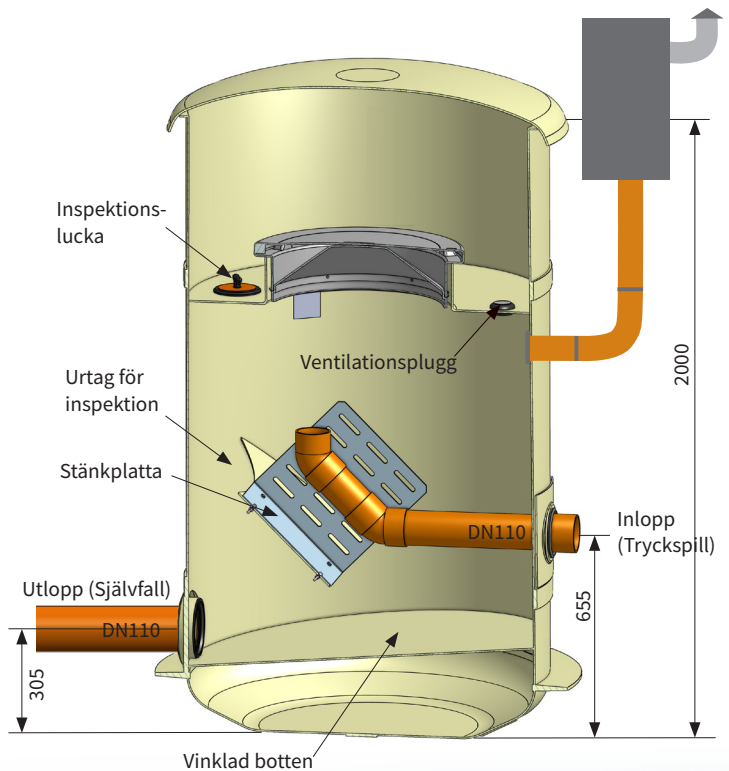


LPS Släppbrunn med SulfaNo

Höga värden av svavelväte i avloppssystem ger både lukt- och korrosionsproblem, vilket blir kostsamt i form av oplanerade reparationer och extra underhåll.

Svavelväte, även vätesulfid, vätesvavla eller sulfan (H_2S) är en kemisk förening av svavel och väte, som i luft kan beskrivas som "ruttna ägg". Svavelväte är även korrosivt och giftigt i de mängder som kan samlas i ett avloppssystem. För att hantera problemen släpps det trycksatta avloppsvattnet i en anpassad släppbrunn där avloppsvattnet blandas upp och tillåts att luftas i kombination med SulfaNo, som joniserar luften innan avloppet leds vidare med självfall. Jonisering innebär att negativt laddade syreatomer slår sig samman och bildar stora syrekulor. När syrekulorna kommer i kontakt med föroreningar i luften reagerar de med dessa och föroreningarna ombildas eller bryts ned.

Med metoden kan upp till 90 % av svavelväte elimineras. Joniserad luft är tyngre än vanligt luft.



Fördelar med LPS Släppbrunn + LPS SulfaNo

- **Underhåll minimeras**
Minskad risk för korrosion av rör, betongbrunnar och el-komponenter.
- **Säker arbetsmiljö**
Låsbart lock i glasfiber samt tätt manhålslock på mellandäcket.
- **Kemikaliefri**
Lösningen kräver inte tillsatta kemikalier.
- **Vinklad botten**
Avrinning vidare mot självfall helt utan mekanisk inverkan.
- **Tillverkad av glasfiberarmerad plast (GAP)**
Helt korrosionsfri för säker drift.
- **Valfritt in- och utlopp**
Dimension på in- och utlopp anpassas enligt kundens önskemål.

LPS Släppbrunn

Art nr	961289
Höjd x Diameter	2000 x Ø1150 mm
Höjdnivå mellandäck	1400 mm
Lock	Ø600 mm
Material	Glasfiberarmerad plast (GAP)

LPS SulfaNo

Art nr	961704
--------	--------

LPS Släppbrunn är typgodkänd





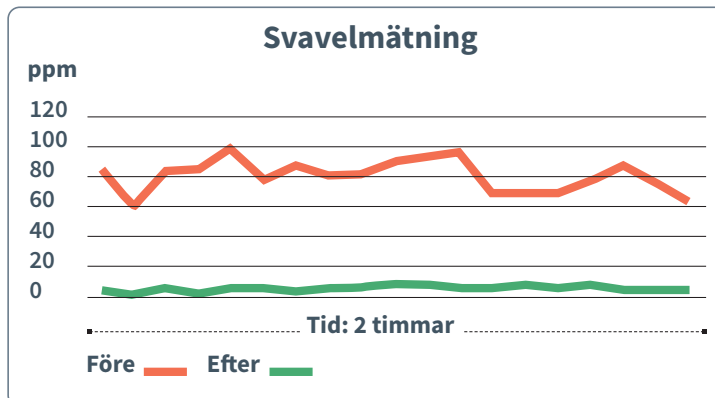
LPS SulfaNo modell 2.0

Art nr 961704
Utlopp Markrör DN110
Material Markskåp, fläkt, temperaturvakt, joniseringsstav, transformator till joniseringsstav och driftsindikator.

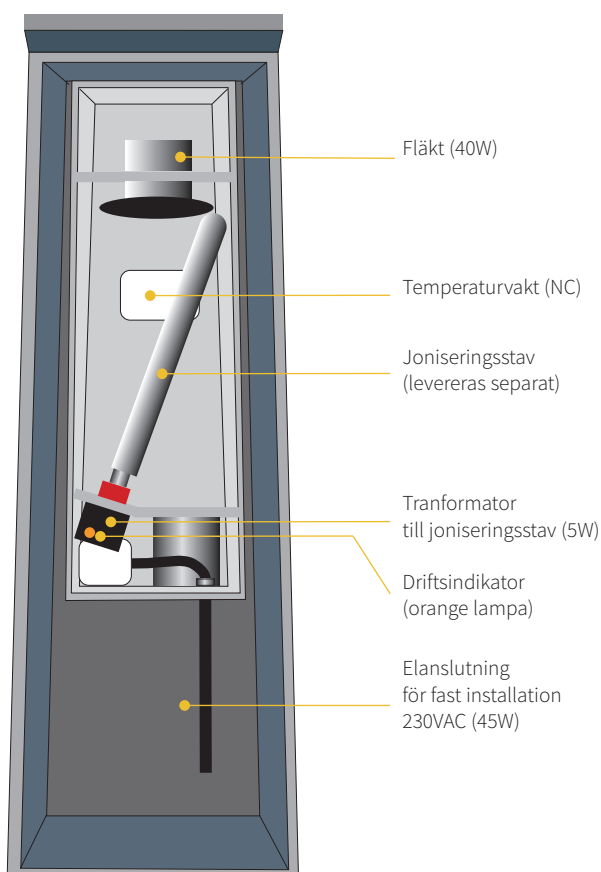
El 230 VAC

Genererar inga hälsofarliga halter av ozon.

Årlig kontroll samt byte av joniseringsstav.



Dimensioner och komponenter



Tillbehör och övrigt

- LPS släppbrunn
- Joniseringsstav
- Kan anslutas till LPS apparatlåda

Vill du veta mer om lösningar och produkter för tryckavlopp?

Skandinavisk Kommunalteknik AB

Täby 08-544 407 90 | Mölndal 031-797 13 80 | Lund 046-261 05 90

info@kommunalteknik.se | www.kommunalteknik.se

LPS

tryckavloppssystem